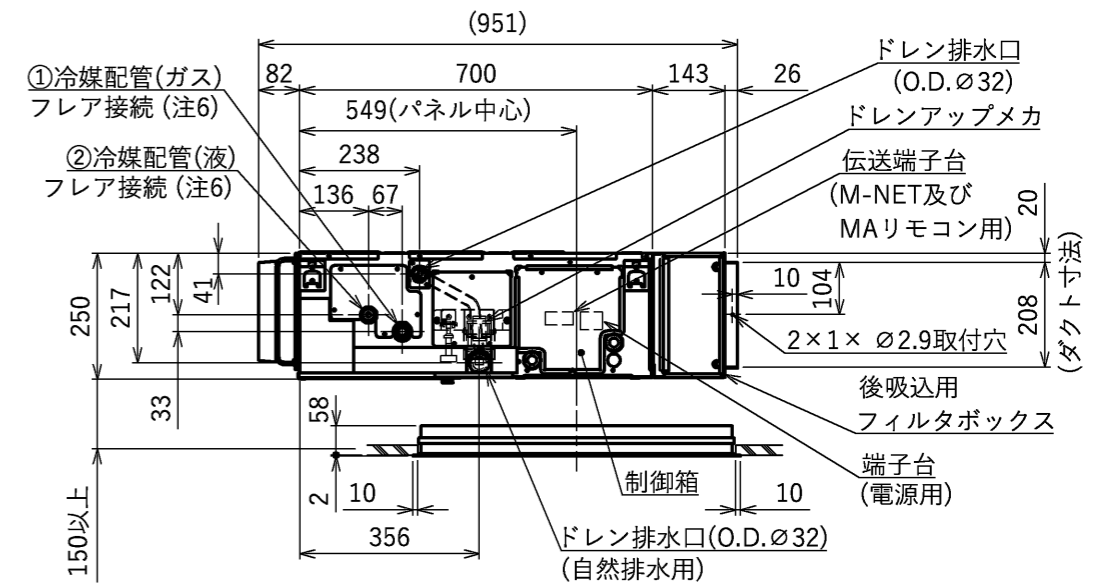


メンテナンスパネル

機種	メンテナンスパネル パネル形名	A	B	C	D	E	F	G	H	J	K	①ガス 配管サイズ	②液 配管サイズ
		PDFY-MP22GM	CMP-P36DMWG1	700	754	800	210	280	658	7	600	1000	149
PDFY-MP28GM	CMP-P36DMWG1	700	754	800	210	280	658	7	600	1000	149	ø12.7	ø6.35
PDFY-MP36GM	CMP-P36DMWG1	700	754	800	210	280	658	7	600	1000	149	ø12.7	ø6.35
PDFY-MP45GM	CMP-P90DMWG1	900	954	1000	225	450	858	9	800	1440	219	ø12.7	ø6.35
PDFY-MP56GM	CMP-P90DMWG1	900	954	1000	225	450	858	9	800	1440	219	ø12.7	ø6.35

- 注1 吊りボルトは耐震など必要に応じ、振れ止め用耐震支持部材にて補強を行ってください。
 注2 吊りボルトおよび振れ止め用耐震支持部材はM10を使用してください。(現地御手配)
 注3 ドレンポンプ内蔵です。
 注4 ドレンホースは、接着方式で室内ユニットと現地配管を固定してください。
 自然排水口にドレンホースを接続される場合は必ず弊社指定(サービス部品)のホースバンドをご使用ください。指定のホースバンド以外を使用すると排水口が割れる場合があり、水漏れの原因となります。
 注5 天井材組込タイプの化粧パネルをご使用の場合、天井材組込可能最大厚さは16mmです。
 注6 別売ねじ接合継手を用いた配管接続は、別売ねじ接合継手付属の取付説明書を参照ください。

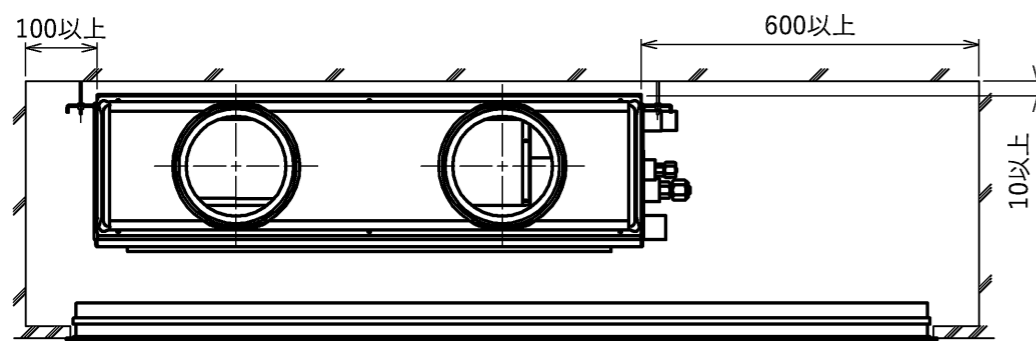
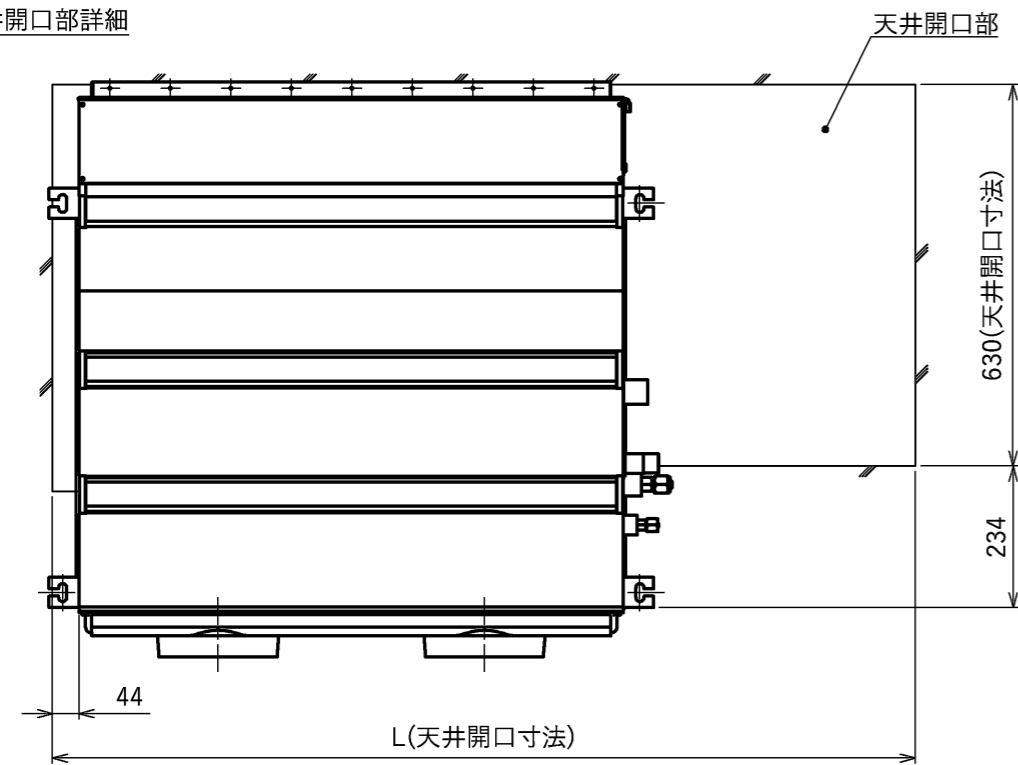


<フィルタボックス組込み仕様(後吸込)>

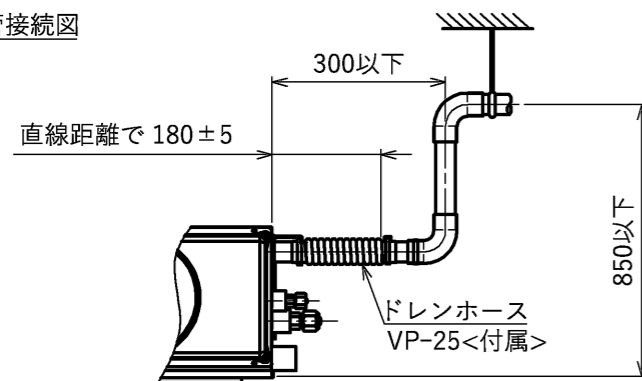
本図面の所有権は三菱電機株式会社にある。
 THIS DOCUMENT IS THE PROPERTY OF MITSUBISHI ELECTRIC CORPORATION.

 DIMENSIONS ARE IN MILLIMETERS 尺度 SCALE DO NOT SCALE	作成日付 ISSUED	改定日付 REVISED	TITLE
	2024-06-26		PDFY-MP22,28,36,45,56GM インバータマルチエアコン フリープランシステム 天井ビルトイン形室内ユニット 外形図
三菱電機株式会社			DWG.NO. W KB94C8BA
			REV. PAGE 1/2

天井開口部詳細



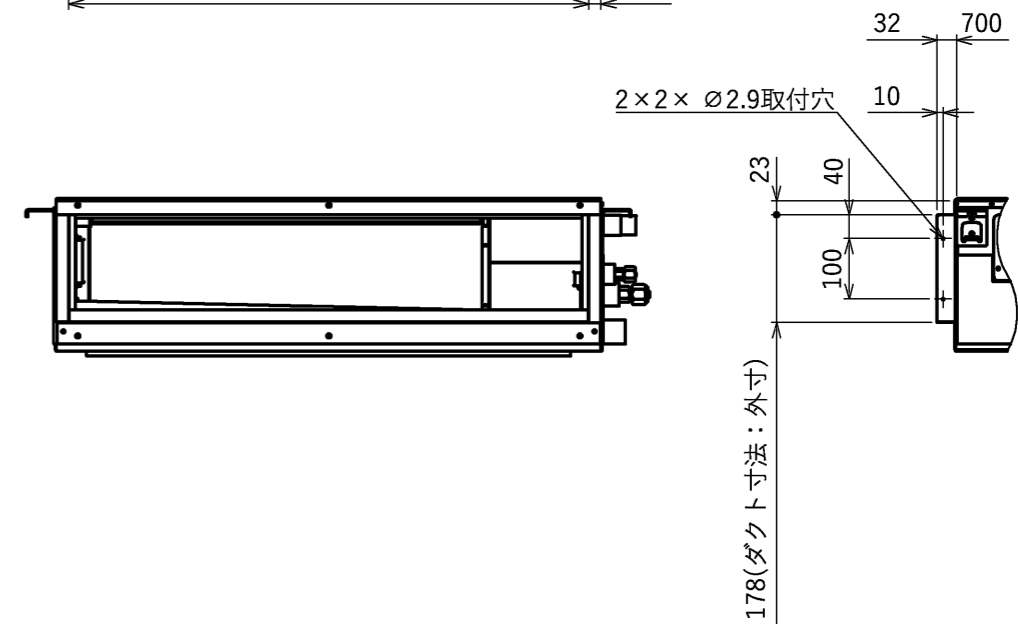
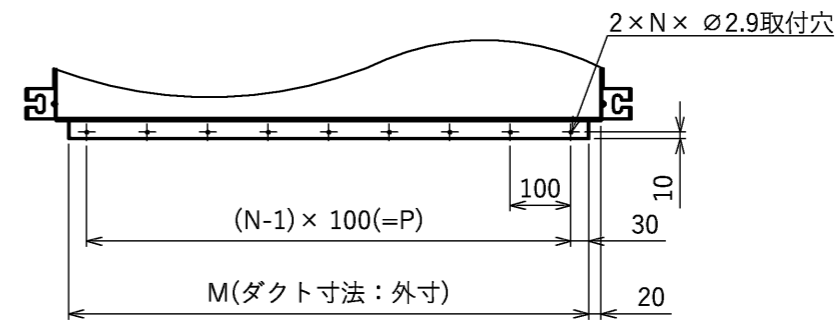
ドレン配管接続図



※上図範囲内で付属のドレンホースを使用してドレン揚程の処理をしてください。

機種	L	フィルタボックス形名	M	N	P
PDFY-MP22GM	986	PAC-KF50TB	660	7	600
PDFY-MP28GM	986	PAC-KF50TB	660	7	600
PDFY-MP36GM	986	PAC-KF50TB	660	7	600
PDFY-MP45GM	1426	PAC-KF51TB	860	9	800
PDFY-MP56GM	1426	PAC-KF51TB	860	9	800

角ダクト仕様



<フィルタボックス組み込み仕様(後吸込)>

本図面の所有権は三菱電機株式会社にある。
THIS DOCUMENT IS THE PROPERTY OF MITSUBISHI ELECTRIC CORPORATION.

作成日付 ISSUED	改定日付 REVISED	TITLE
2024-06-26		PDFY-MP22,28,36,45,56GM インバータマルチエアコン フリープランシステム 天井ビルトイン形室内ユニット 外形図
尺度 SCALE DO NOT SCALE	三菱電機株式会社	DWG.NO. W KB94C8BA
		REV. PAGE 2/2