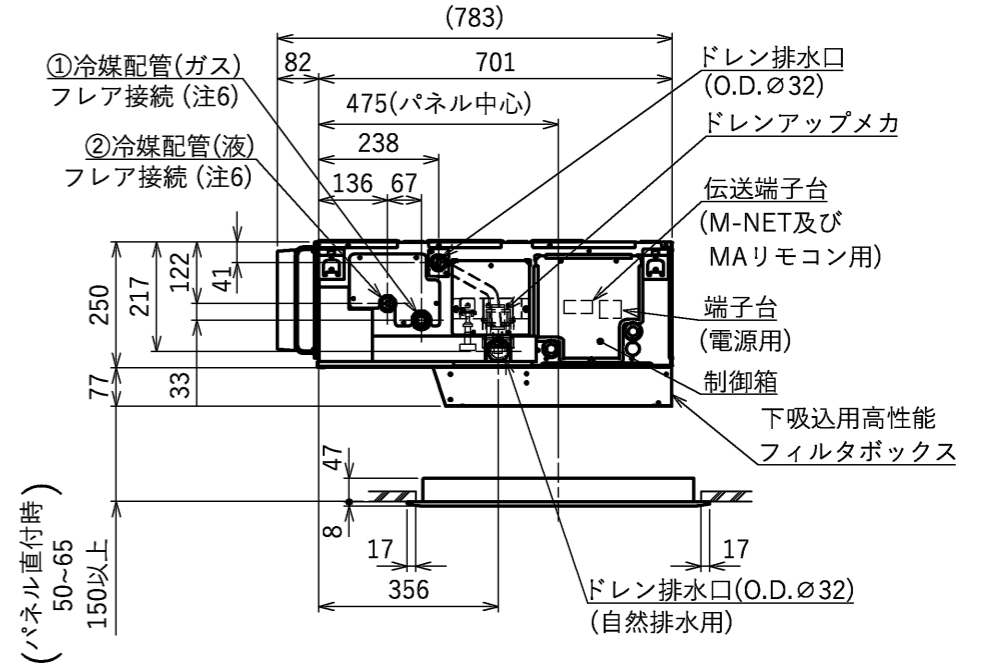
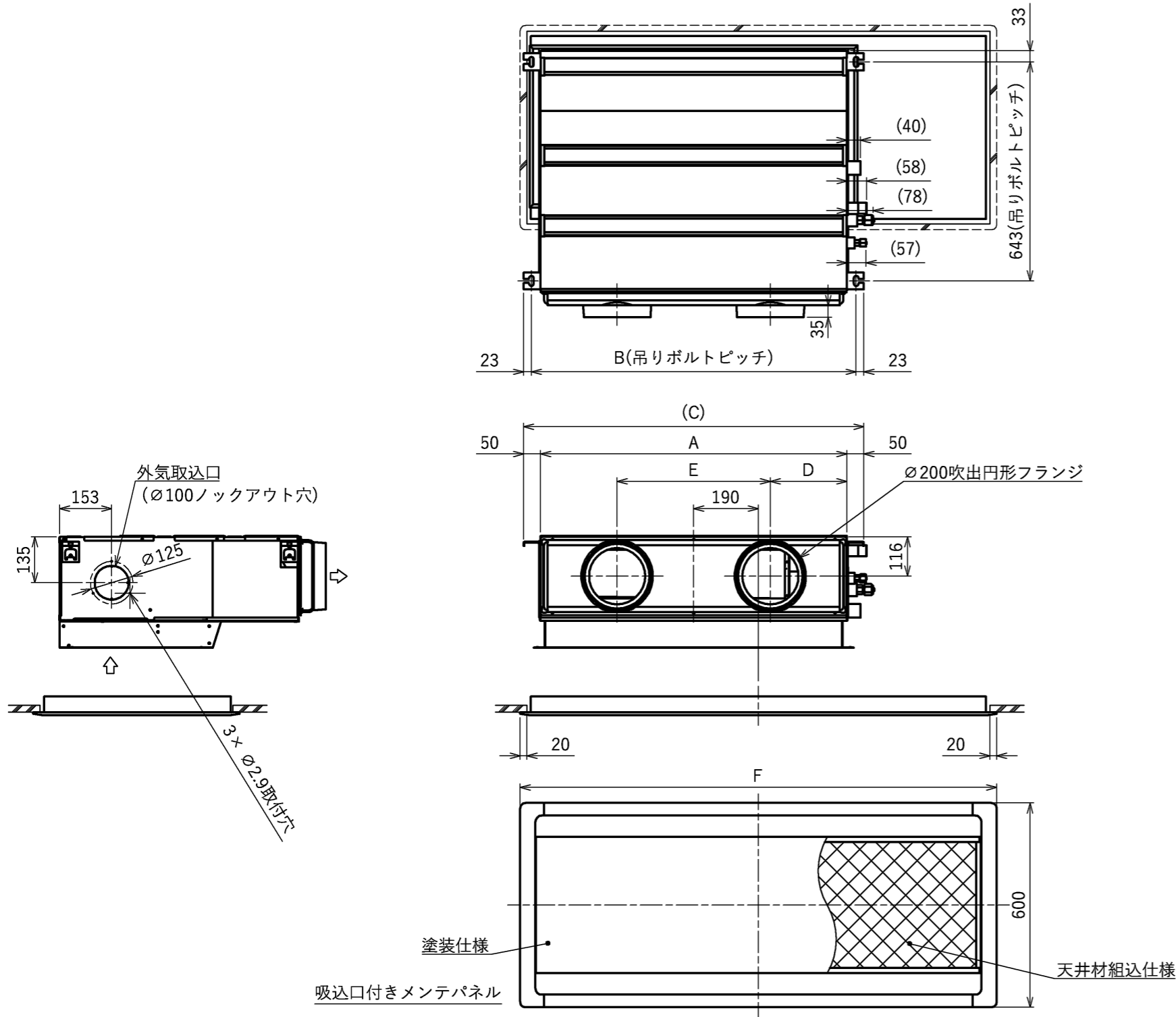


- 注1 吊りボルトは耐震など必要に応じ、振れ止め用耐震支持部材にて補強を行ってください。
 注2 吊りボルトおよび振れ止め用耐震支持部材はM10を使用してください。(現地御手配)
 注3 ドレンポンプ内蔵です。
 注4 ドレンホースは、接着方式で室内ユニットと現地配管を固定してください。
 自然排水口にドレンホースを接続される場合は必ず弊社指定(サービス部品)のホースバンドをご使用ください。指定のホースバンド以外を使用すると排水口が割れる場合があり、水漏れの原因となります。
 注5 天井材組込タイプの化粧パネルをご使用の場合、天井材組込可能最大厚さは20mmです。
 注6 別売ねじ接合継手を用いた配管接続は、別売ねじ接合継手付属の取付説明書を参照ください。



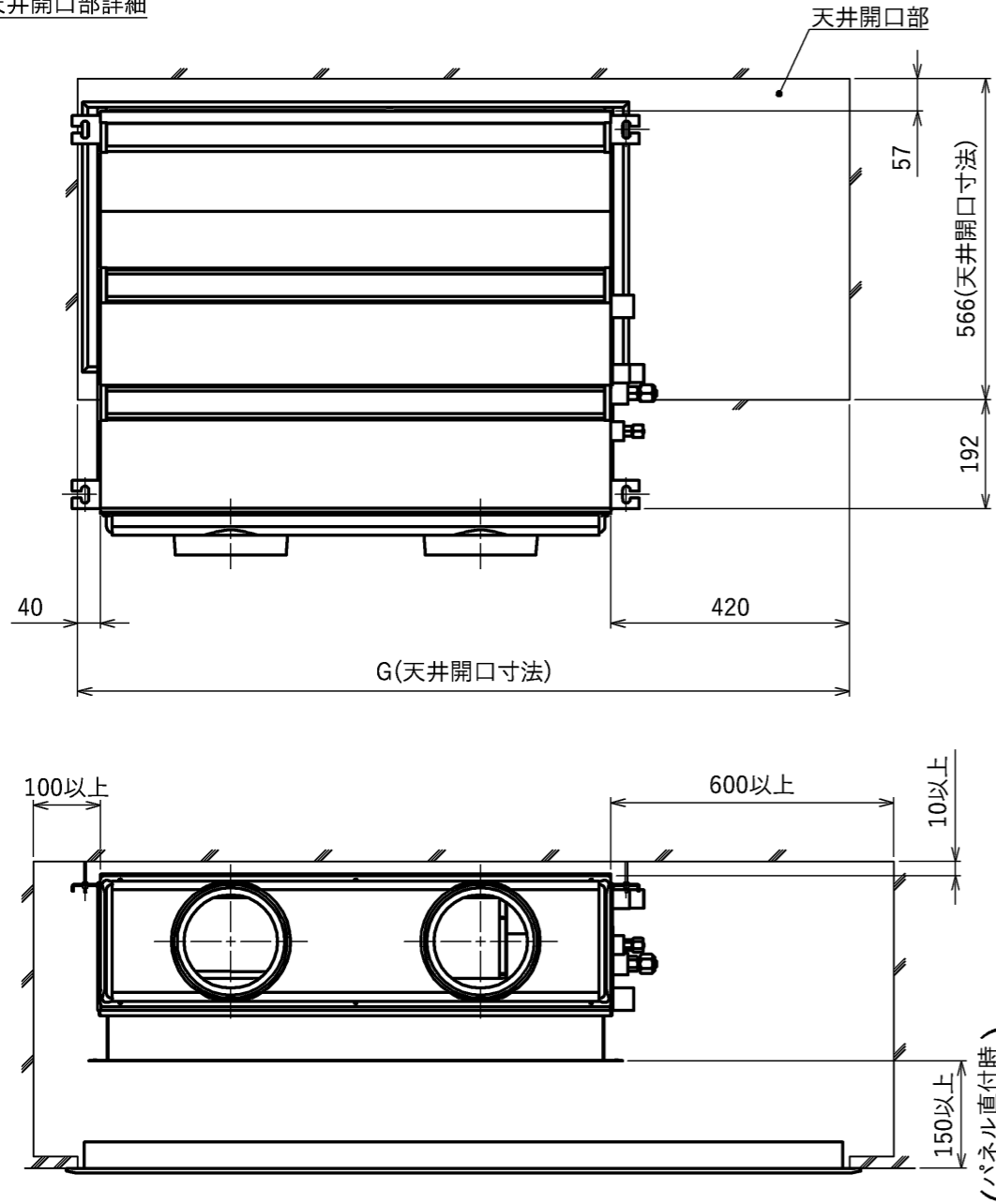
<高性能フィルタ組込み仕様(下吸込)>

機種	塗装パネル	天井材組込パネル	A	B	C	D	E	F	①ガス配管サイズ	②液配管サイズ
	パネル形名	パネル形名								
PDFY-MP22GM	CMP-P36DLWHG	CMP-P36DLXHG	700	754	800	210	280	1200	Ø12.7	Ø6.35
PDFY-MP28GM	CMP-P36DLWHG	CMP-P36DLXHG	700	754	800	210	280	1200	Ø12.7	Ø6.35
PDFY-MP36GM	CMP-P36DLWHG	CMP-P36DLXHG	700	754	800	210	280	1200	Ø12.7	Ø6.35
PDFY-MP45GM	CMP-P56DLWHG	CMP-P56DLXHG	900	954	1000	225	450	1400	Ø12.7	Ø6.35
PDFY-MP56GM	CMP-P56DLWHG	CMP-P56DLXHG	900	954	1000	225	450	1400	Ø12.7	Ø6.35

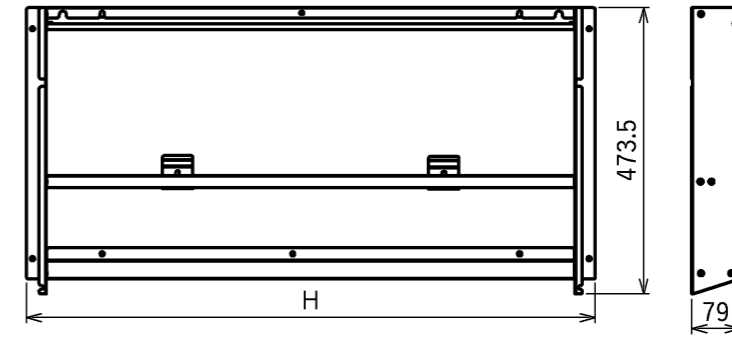
本図面の所有権は三菱電機株式会社にある。
 THIS DOCUMENT IS THE PROPERTY OF MITSUBISHI ELECTRIC CORPORATION.

作成日付 ISSUED	改定日付 REVISED	TITLE
2024-06-26		PDFY-MP22,28,36,45,56GM インバータマルチエアコン フリープランシステム 天井ビルトイン形室内ユニット 外形図
尺度 SCALE DO NOT SCALE	三菱電機株式会社	
DWG.NO. W KB94C8BB	REV.	PAGE 1/2

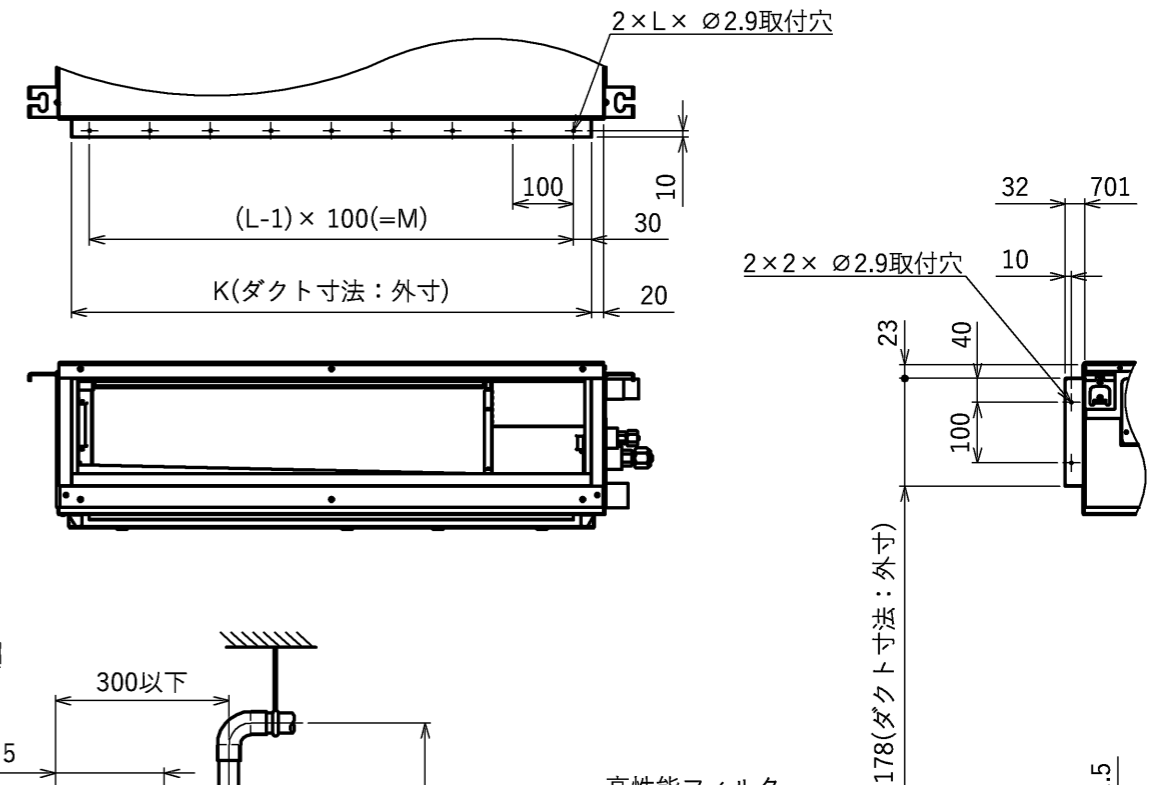
天井開口部詳細



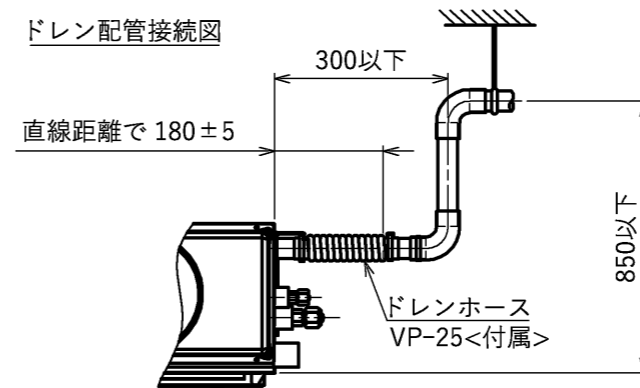
フィルタボックス(下吸込)



角ダクト仕様

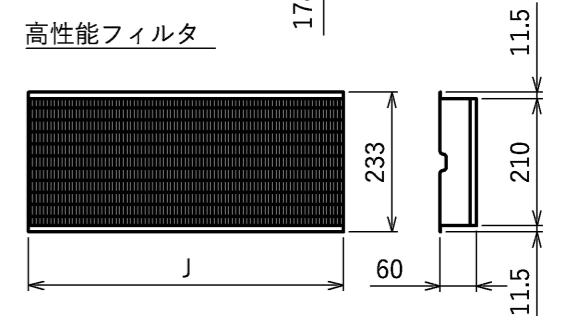


ドレン配管接続図



※上図範囲内で付属のドレンホースを使用してドレン揚程の処理をしてください。

高性能フィルタ



<高性能フィルタ組み込み仕様(下吸込)>

機種	G	フィルタボックス形名	H	高性能フィルタ形名		J×個数	K	L	M
				フィルタ捕集率65%	フィルタ捕集率80%				
PDFY-MP22GM	1160	PAC-KD50STB	740	PAC-KF10PAF	PAC-KF20PAF	320×2	660	7	600
PDFY-MP28GM	1160	PAC-KD50STB	740	PAC-KF10PAF	PAC-KF20PAF	320×2	660	7	600
PDFY-MP36GM	1160	PAC-KD50STB	740	PAC-KF10PAF	PAC-KF20PAF	320×2	660	7	600
PDFY-MP45GM	1360	PAC-KD51STB	940	PAC-KF11PAF	PAC-KF21PAF	320×1 520×1	860	9	800
PDFY-MP56GM	1360	PAC-KD51STB	940	PAC-KF11PAF	PAC-KF21PAF	320×1 520×1	860	9	800

本図面の所有権は三菱電機株式会社にある。
THIS DOCUMENT IS THE PROPERTY OF MITSUBISHI ELECTRIC CORPORATION.

作成日付 ISSUED	改定日付 REVISED	TITLE
2024-06-26		PDFY-MP22,28,36,45,56GM インバータマルチエアコン フリープランシステム 天井ビルトイン形室内ユニット 外形図
尺度 SCALE DO NOT SCALE	三菱電機株式会社	
DWG.NO. W KB94C8BB	REV.	PAGE 2/2