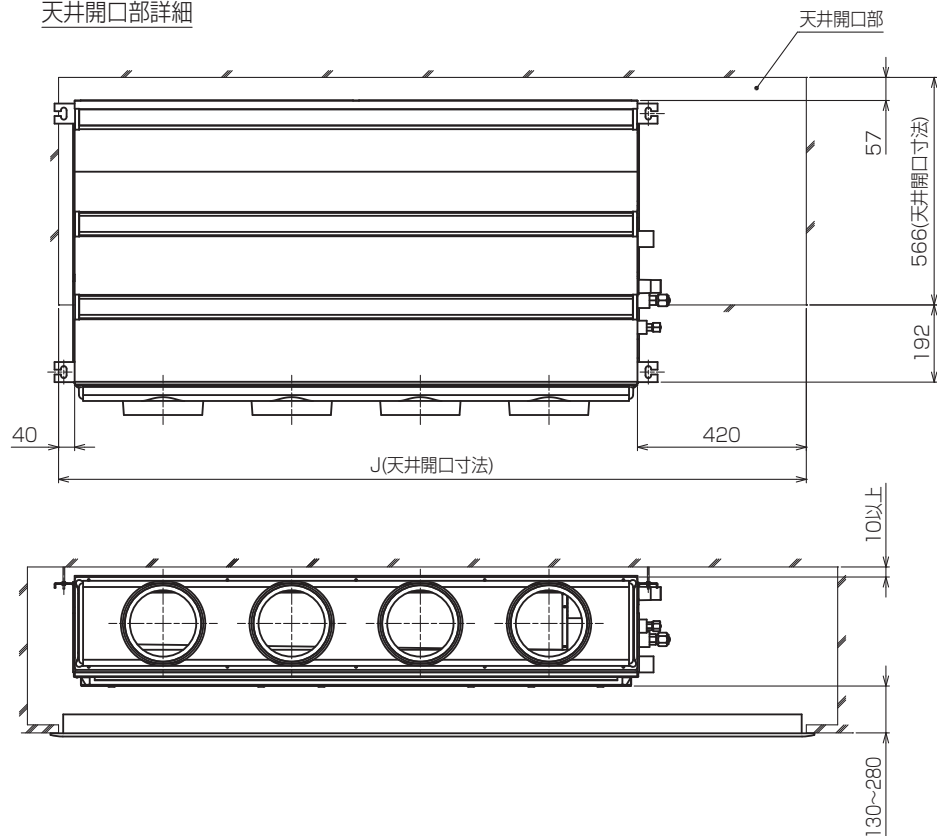


パッケージエアコン 室内ユニット仕様書 (天井ビルトイン形・新冷媒シリーズ)						
形名	PDFY-P112GMG5		台数		記号	
			冷房		暖房	
電源			単相 200V 60Hz			
電力			kW		11.2	12.5
SHF					0.74	—
空気条件	室内側	乾球温度 / 湿球温度	°C		27 / 19	20 / —
	室外側	乾球温度 / 湿球温度	°C		35 / —	7 / 6
電気特性	消費電力		kW		0.30	0.28
	運転電流		A		1.70	1.59
リモコン温度設定範囲			°C		19~30 (トライ含)	17~28
送風機	形式 × 個数		シロココファン × 2			
	風量 (強/中/弱)		m ³ /min		33.0 / 28.0 / 20.0	
	機外静圧		Pa		(10)・30・(50)・(85)・(110) [(20)・40・(60)・(95)・(120)]	
	電動機出力		kW		0.244 × 1	
外装			本体: 溶融亜鉛メッキ鋼板 パネル: ビューホワイト 6.4Y 8.9/0.4			
外形寸法 (本体) <高さ×幅×奥行>			mm		272×1400×701	
外形寸法 (パネル) <高さ×幅×奥行>			mm		55×1900×600	
熱交換器形式			クロスフィン			
エアフィルター			合成繊維不織布エアフィルター (ロングライフ、抗菌・防カビ仕様)			
防音・断熱材			発泡ポリスチレン、発泡ポリエチレン、ウレタンフォーム			
冷媒配管サイズ (液 / ガス)			mm		φ9.52 / φ15.88	
ドレン配管サイズ			mm		外径φ32 (PVC管 VP-25接続可)	
運転音 <PWL> (強/中/弱)			dB		67 / 63 / 59	
質量			kg		本体: 42 パネル: 12	
機外配線	最小電線太さ		mm		1.6	
	配線用遮断機		A		15	
構成部品	運転調整装置 (別売)		ワイヤードリモコン: MAスマートリモコン、MAスム-リモコン M-NETリモコン ワイヤレスリモコン (操作部+受光部; 受光部は本体には取付できません)			
	メンテナンスパネル (別売)		吸込口付メンテナンスパネル (塗装/天井材組込用) メンテナンスパネル (塗装、天井材組込用兼用)			
付属品	据付説明書、取扱説明書、冷媒配管用断熱パイプ、ドレンホース、ドレンホース用断熱パイプ、結束バンド、吊り用座金、円形ダクトフランジ					
特記事項 標準外仕様等	風量・電気特性・運転音は、標準機外静圧30 [40] Paの値です。 機外静圧の〔 〕内は、角ダクト仕様の値です。 機外静圧欄の () 内数値は、静圧変更設定時の値です。 後吸込仕様の機外静圧は、(20)・40・(60)・(95)・(120) [(30)・50・(70)・(105)・(130)] です。					
注意事項	<ol style="list-style-type: none"> 1. 冷暖房能力および電気特性はJIS B8616:2015およびJRA4002:2016の条件による値です。 2. 実際の冷暖房能力特性は内・外ユニットの組合せにより変わりますので技術資料をご覧ください。 3. 運転音はJRA4065: 2013「パッケージエアコン・インナーの音響パワールベール試験方法」に基づいた値です。 4. メンテナンスパネルや別売部品組込みにより電気特性、機外静圧、騒音などが変化する場合があります。詳細は据付説明書及び別売部品組込仕様書をご覧ください。 5. ドレンアップ効のドレンアップ高さは本体下面から最高700mmです。 6. 本製品を長く安心してお使い頂くには定期的な保守・点検が必要です。各部品の点検、保全周期については日本冷凍空調工業会発行のガイドラインを参考にしてください。 7. 天井内が高湿多湿雰囲気 (露点温度26℃以上) で長時間運転されますと、室内ユニットに結露する場合があります。 					

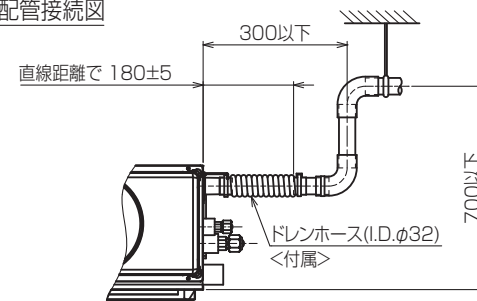
パッケージエアコン 室内ユニット仕様書		形名	PDFY-P112GMG5	
三菱電機株式会社	17-04-07	仕様書番号	WYNC2-3289-6	

天井開口部詳細

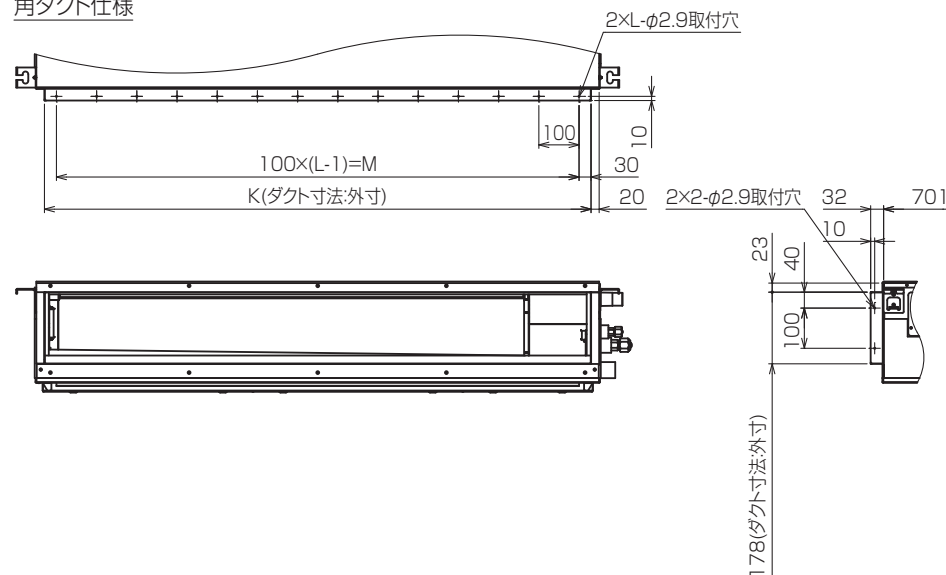


機種	J	K	L	M
PDFY-P22.20.300MG5	1100	600	7	600
PDFY-P45.500MG5	1300	800	9	800
PDFY-P71.80.900MG5	1500	1000	11	1000
PDFY-P112.140GMG5	1860	1360	14	1300

ドレン配管接続図



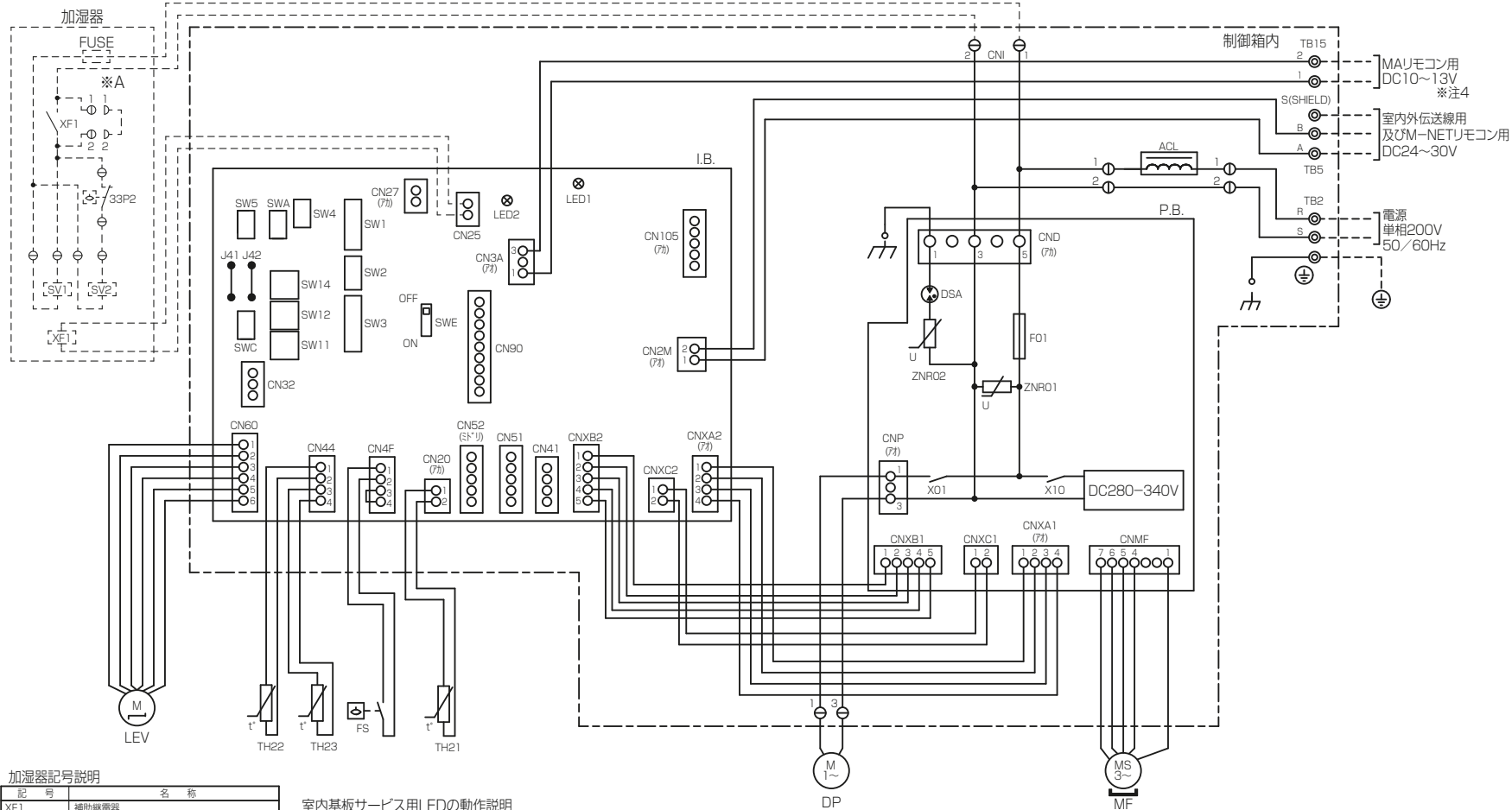
角ダクト仕様



<標準仕様(下吸込)>

KL94C551

単位	スケール	作成日	形名	PDFY-P112GMG5
mm	NTS	2017-04-15	インバーターマルチエアコン フリープランシステム 天井ビルトイン形室内ユニット 外形図	
三菱電機株式会社			図番	GA-PDFYP112GMG5-BI
			副番	
			頁	2/2



加湿器記号説明

記号	名称
XF1	補助継電器
SV1,2	電磁弁(加湿給水用)
33P2	圧力スイッチ(水位検知用)
FUSE	ヒューズ(5A)

室内基板サービス用LEDの動作説明

記号	名称
LED1	主電源(室内機200V)印加時→点灯
LED2	MAJED給電時→点灯

室内ユニット記号説明

記号	名称	記号	名称	記号	名称
I.B.	室内ユニット基板	I.B.	室内ユニット基板	TB2	電源端子台
CN25	加湿器(加湿器)	SW5	スイッチ(機能切換3)	TB5	室内外伝送線用及びM-NET用端子台
CN27	加湿器(加湿器)	SW11	スイッチ(1/2設定用 1の位)	TB15	MAJED用端子台
CN32	加湿器(遠方発停用端子)	SW12	スイッチ(1/2設定用 10の位)	ACL	交流アーク
CN41	加湿器(UJEMA標準HA端子-A)	SW14	スイッチ(分岐口No.設定用)	MF	送風機用電動機
CN51	加湿器(集中管理)	SWA	スイッチ(静圧設定1)	DP	ドレンポンプ
CN52	加湿器(遠隔指示)	SWC	スイッチ(静圧設定2)	FS	圧力スイッチ
CN90	加湿器(圧力検出)	SWE	スイッチ(送風機ドレンポンプ試験用)	LEV	電子式リフト膨張弁
CN105	加湿器(加湿器)	P.B.	室内電源基板	TH21	ヒューズ(室内機吸入温度検知用)
J41,42	加湿器(圧力検出端子-A/B-設定)	FO1	ヒューズ(AC250V 6.3A)	TH22	ヒューズ(液管温度検知用)
SW1	スイッチ(機能切換1)	ZNR01	圧力スイッチ	TH23	ヒューズ(ガス管温度検知用)
SW2	スイッチ(能力設定)	DSA	圧力スイッチ		
SW3	スイッチ(機能切換2)	X01	補助継電器		
SW4	スイッチ(機種選択)	X10	補助継電器		

注1. 記号説明

--- (太破線): 現地配線 / - - - (細破線): 別売部品

⊖: コネクタ / ⊙: 端子台

- ドレンポンプ試運転時は、室内コントロール基板上コネクタ(SWE)をONに差替えください。ドレンポンプがまわります。
- 図中※A部は加湿器用電磁弁強制運転時のコネクタです。(挿入状態で電源を入れると連続運転となります。)
- 試運転確認後にはコネクタを取り外してください。
- PUSY-P80.112形と接続し、リモコン線長が10m以上で使用する場合はシールド線を使用してください。

本図面の所有権は三菱電機株式会社にある。

THIS DOCUMENT IS THE PROPERTY OF MITSUBISHI ELECTRIC CORPORATION.

KL94C519B

単位	スケール	作成日	形名	PDFY-P112GMG5
-	尺度 SCALE DO NOT SCALE	2018-12-15	インバーターマルチエアコン フリープランシステム 天井ビルトイン形室内ユニット 電気配線図	
三菱電機株式会社			図番	DE-PDFYP112GMG5
			副番	B
			頁	1/1