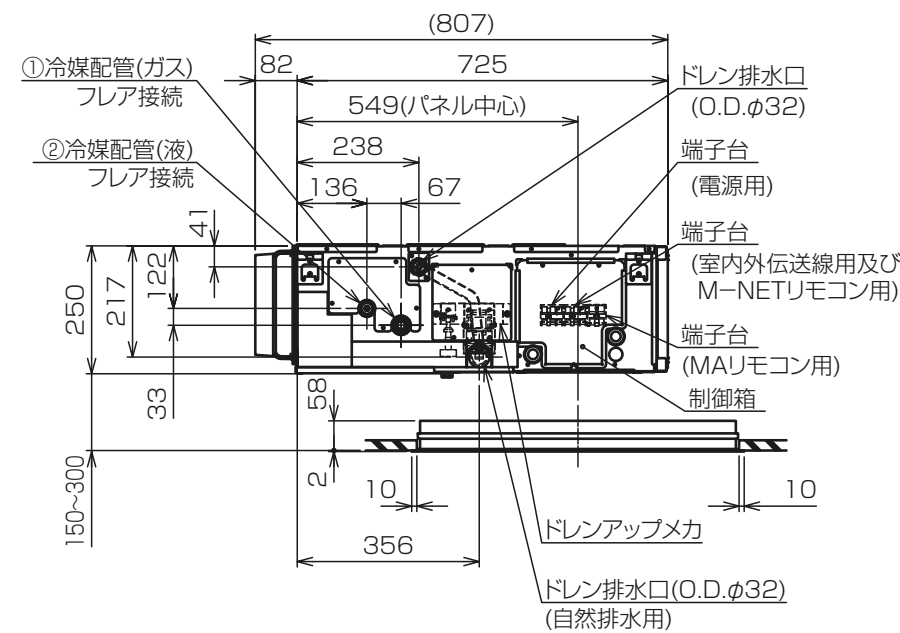


- 注1.吊りボルトは耐震など必要に応じ、振れ止め用耐震支持部材にて補強を行ってください。
- 2.吊りボルトおよび振れ止め用耐震支持部材はM10を使用してください。(現地御手配)
- 3.ドレンポンプ内蔵です。
- 4.ドレンホースは、接着方式で室内ユニットと現地配管を固定してください。自然排水口にドレンホースを接続される場合は必ず弊社指定(サービス部品)のホースバンドをご使用ください。指定のホースバンド以外を使用すると排水口が割れる場合があります。水漏れの原因となります。
- 5.天井材組込タイプの化粧パネルをご使用の場合、天井材組込可能最大厚さは16mmです。



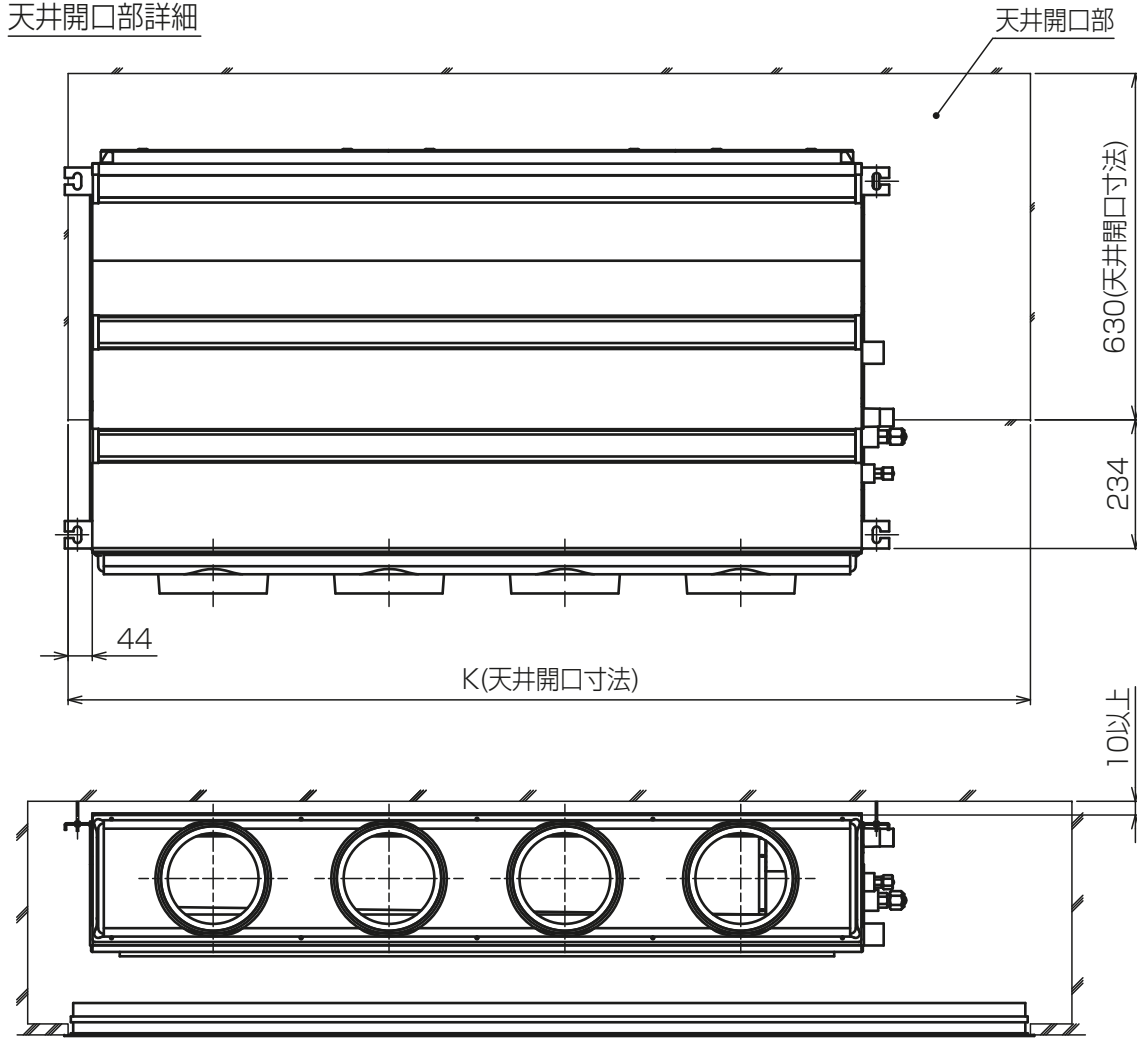
機種	パネル形名	A	B	C	D	E	F	G	H	J	①ガス配管サイズ	②液配管サイズ
PDFY-P22,28,36GMG7	CMP-P36DMWG1 (メンテナンスパネル)	700	754	800	210	280			1000	140	φ12.7	φ6.35
PDFY-P45,56GMG7	CMP-P56DMWG1 (メンテナンスパネル)	900	954	1000	225	450			1440	210		
PDFY-P71,80,90GMG7	CMP-P90DMWG1 (メンテナンスパネル)	1100	1154	1200	230	320	320			119		
PDFY-P112,140GMG7	CMP-P160DMWG1 (メンテナンスパネル)	1400	1454	1500	220	320	320	320	1765	131.5	φ15.88	φ9.52

本図面の所有権は三菱電機株式会社にある。
THIS DOCUMENT IS THE PROPERTY OF MITSUBISHI ELECTRIC CORPORATION.

<標準仕様(後吸込)>
KB94C29H

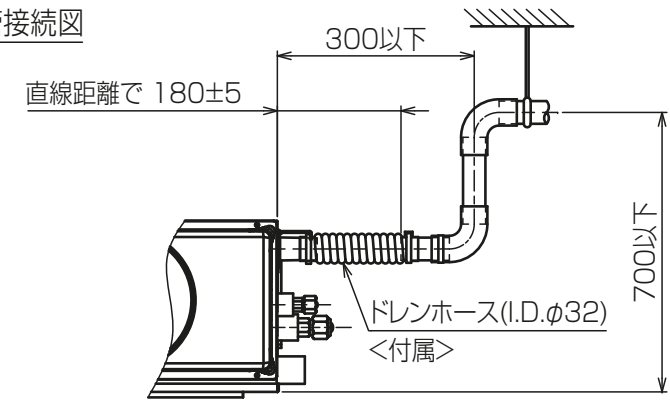
単位	スケール	作成日	形名	PDFY-P112GMG7
DIMENSIONS ARE IN MILLIMETERS	尺度 SCALE DO NOT SCALE	2020-01-31	インバータマルチエアコン フリープランシステム 天井ビルトイン形室内ユニット 外形図	
三菱電機株式会社		図番	GA-PDFYP112GMG7-UI	副番
		頁	1/2	

天井開口部詳細

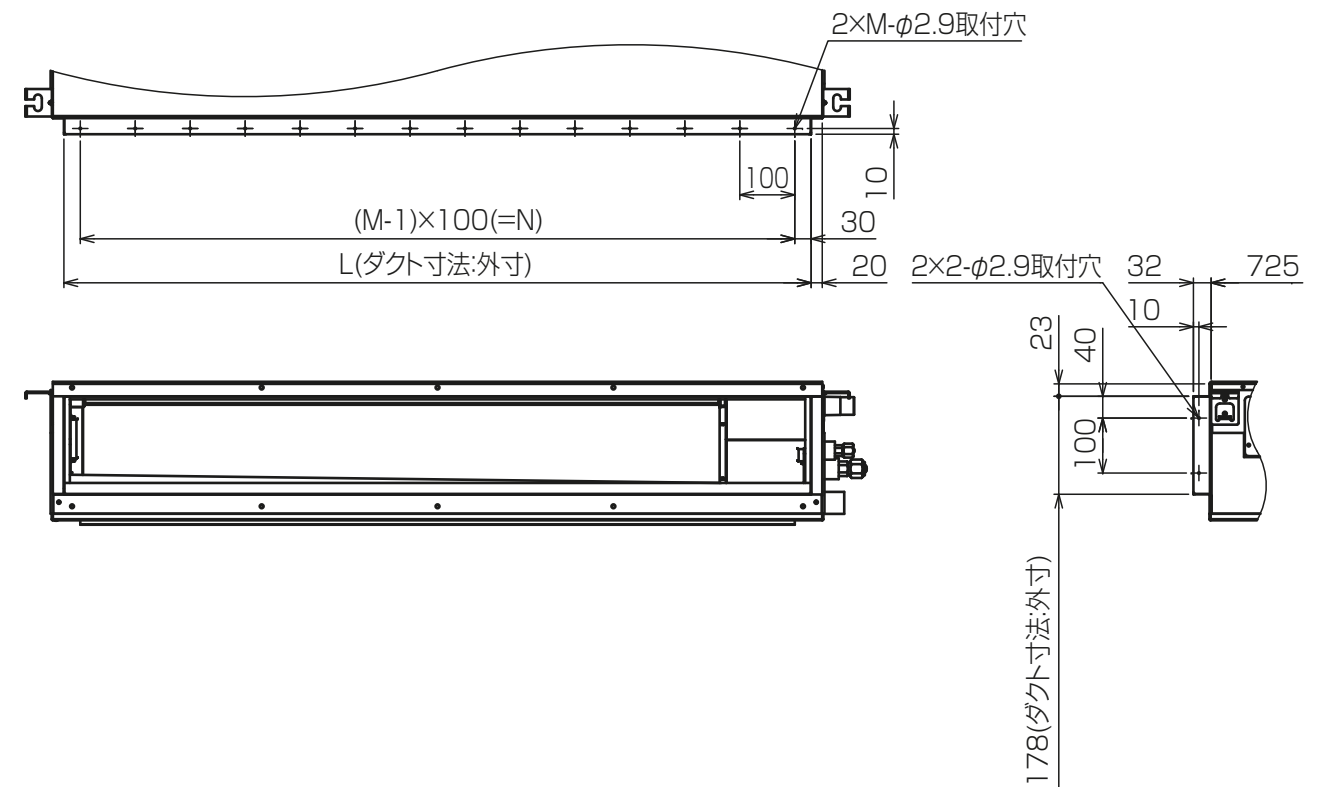


機種	K	L	M	N
PDFY-P22.28.36GMG7	936	660	7	600
PDFY-P45.56GMG7	1420	860	9	800
PDFY-P71.80.90GMG7		1060	11	1000
PDFY-P112.140GMG7	1751	1360	14	1300

ドレン配管接続図



角ダクト仕様



<標準仕様(後吸込)>

KB94C29H

本図面の所有権は三菱電機株式会社にある。
THIS DOCUMENT IS THE PROPERTY OF MITSUBISHI ELECTRIC CORPORATION.

単位	スケール	作成日	形名	PDFY-P112GMG7		
DIMENSIONS ARE IN MILLIMETERS	尺度 SCALE DO NOT SCALE	2020-01-31	インバータマルチエアコン フリープランシステム 天井ビルトイン形室内ユニット 外形図			
三菱電機株式会社			図番	GA-PDFYP112GMG7-UI	副番	頁 2/2