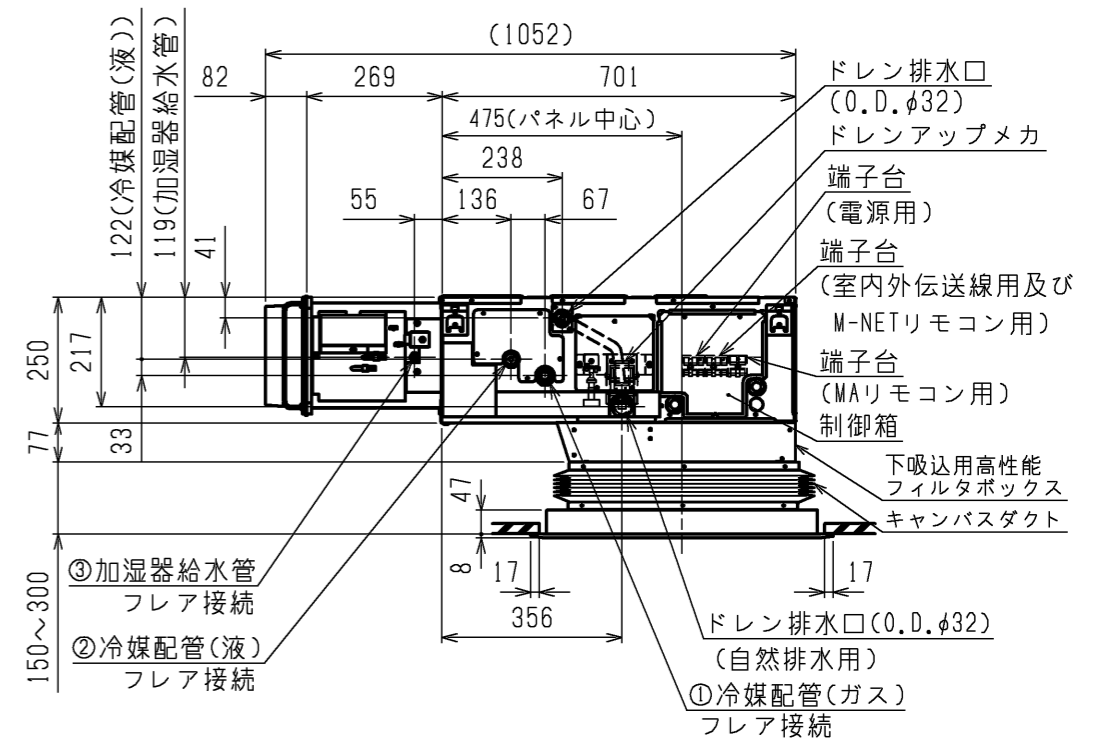


1. 吊りボルトは耐震など必要に応じ、振れ止め用耐震支持部材にて補強を行ってください。
2. 吊りボルトおよび振れ止め用耐震支持部材はM10を使用してください。(現地御手配)
3. ドレンポンプ内蔵です。
4. ドレンホースは、接着方式で室内ユニットと現地配管を固定してください。自然排水口にドレンホースを接続される場合は必ず弊社指定(サービス部品)のホースバンドをご使用ください。指定のホースバンド以外を使用すると排水口が割れる場合があります、水漏れの原因となります。
5. 天井材組込タイプの化粧パネルをご使用の場合、天井材組込可能最大厚さは20mmです。
6. 加湿器のサービスおよびメンテナンスのため次頁"天井開口部詳細"のように別途点検口を設置してください。



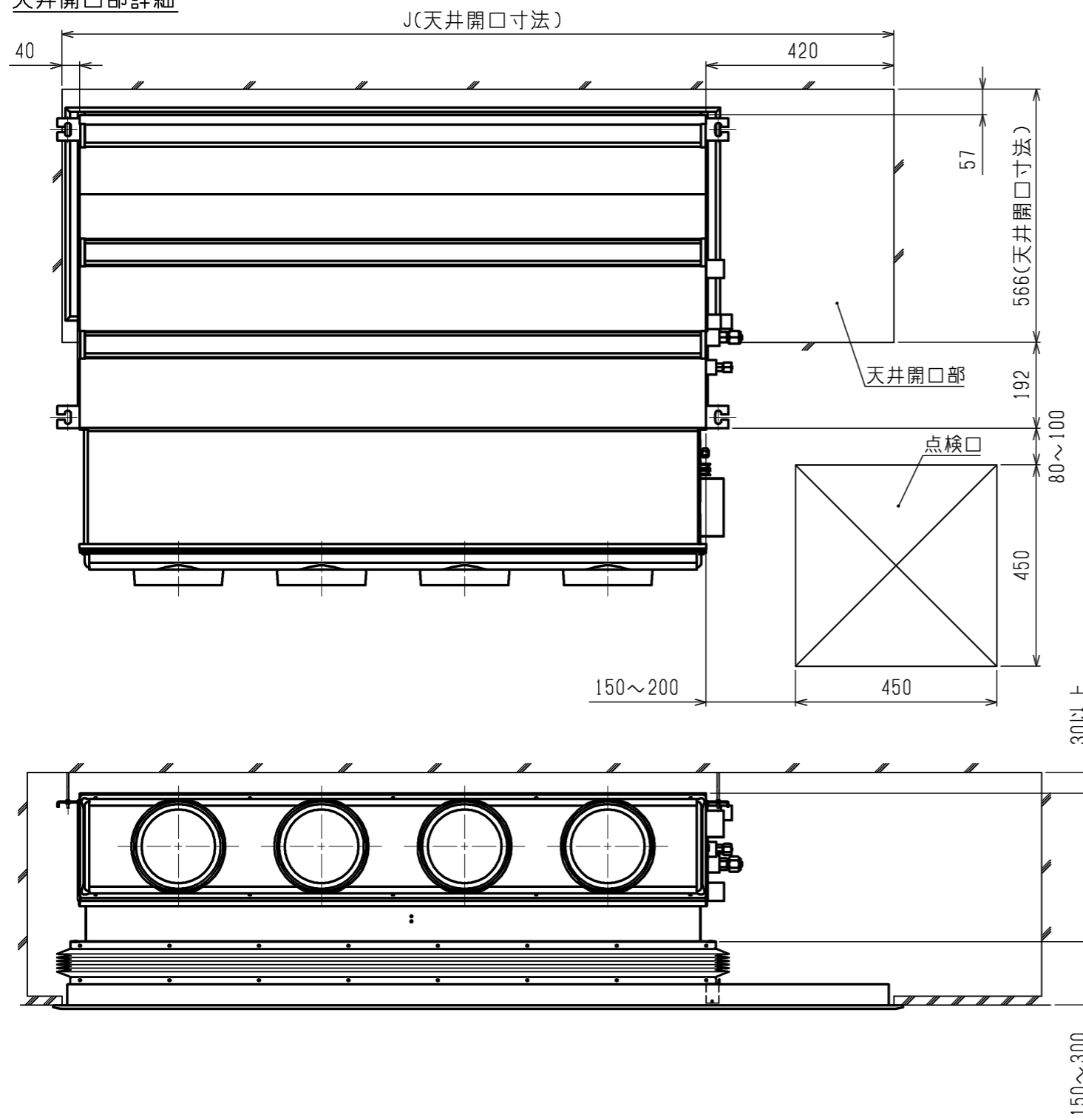
<高性能フィルタ組込み仕様(下吸込)>  
 <キャンバスダクト組込み仕様(下吸込)>  
 <加湿器組込み仕様(下吸込)>

機種	パネル形名	A	B	C	D	E	F	G	H	①ガス配管サイズ	②液配管サイズ	③給水管サイズ
PDFY-P22, 28, 36GMG7	CMP-P36DLWHG(塗装パネル) CMP-P36DLXHG(天井材組込パネル)	700	754	800	210	280	-	-	1200	φ12.7	φ6.35	φ6.35
PDFY-P45, 56GMG7	CMP-P56DLWHG(塗装パネル) CMP-P56DLXHG(天井材組込パネル)	900	954	1000	225	450	-	-	1400			
PDFY-P71, 80, 90GMG7	CMP-P90DLWHG(塗装パネル) CMP-P90DLXHG(天井材組込パネル)	1100	1154	1200	230	320	320	-	1600	φ15.88	φ9.52	
PDFY-P112, 140GMG7	CMP-P160DLWHG(塗装パネル) CMP-P160DLXHG(天井材組込パネル)	1400	1454	1500	220	320	320	320	1900			

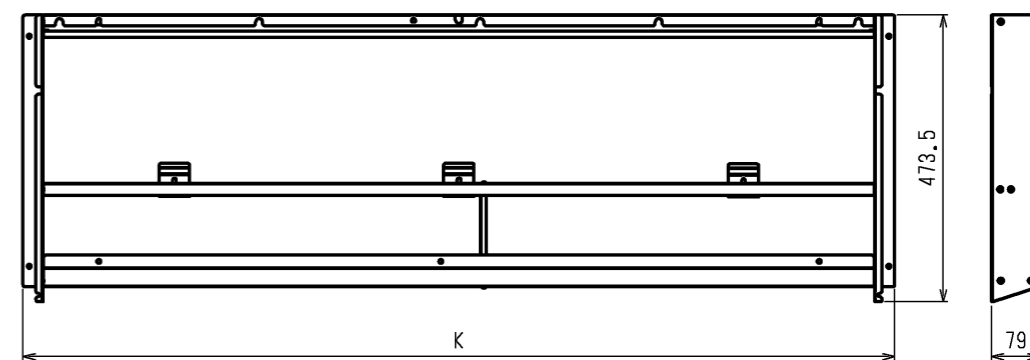
本図面の所有権は三菱電機株式会社にある。  
 THIS DOCUMENT IS THE PROPERTY OF MITSUBISHI ELECTRIC CORPORATION.

DIMENSIONS ARE IN MILLIMETERS	作成日付 ISSUED	改定日付 REVISED	TITLE
	2020-10-05	2023-09-19	PDFY-P22,28,36,45,56,71,80,90,112,140GMG7 インバーターマルチエアコン フリープランシステム 天井ビルトイン形室内ユニット 外形図
尺度 SCALE DO NOT SCALE	三菱電機株式会社		DWG.NO. W KB96C3V0
	REV. A	PAGE 1/3	

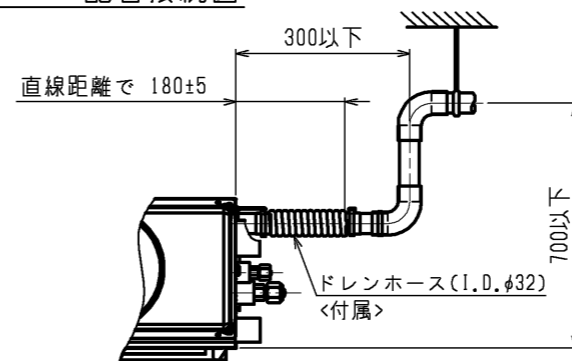
天井開口部詳細



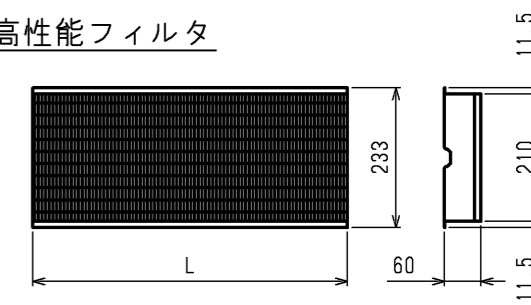
フィルタボックス(下吸込)



ドレン配管接続図

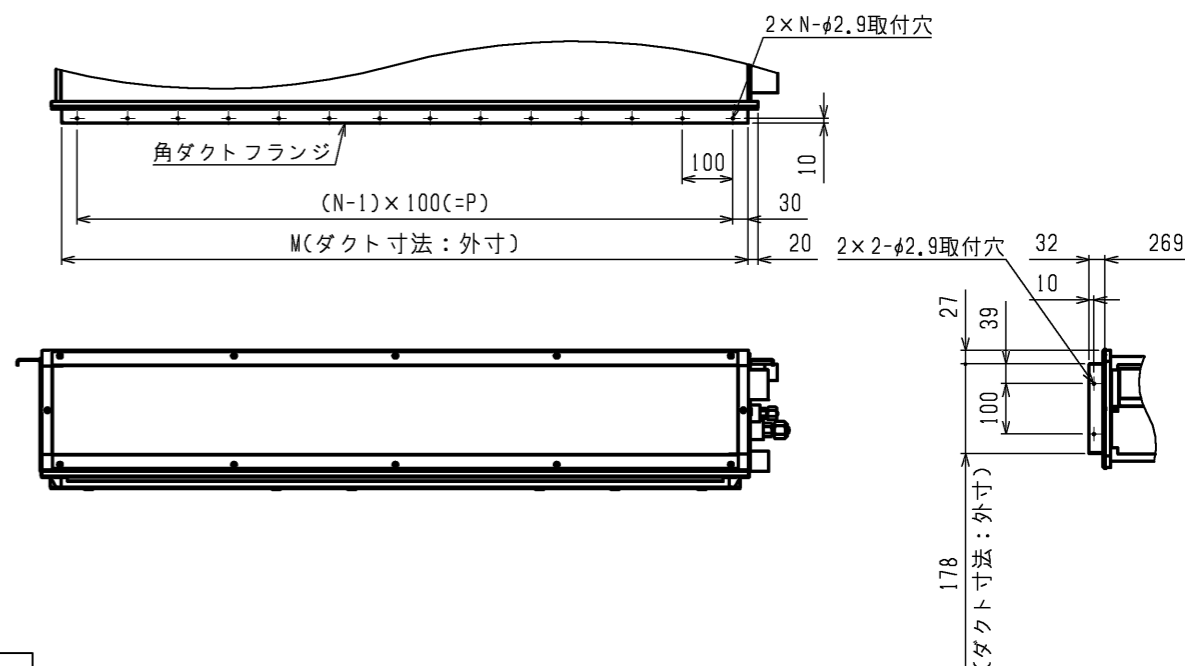


高性能フィルタ



角ダクト仕様

角ダクト仕様の場合は加湿器用角ダクトフランジ(別売部品)が必要です。



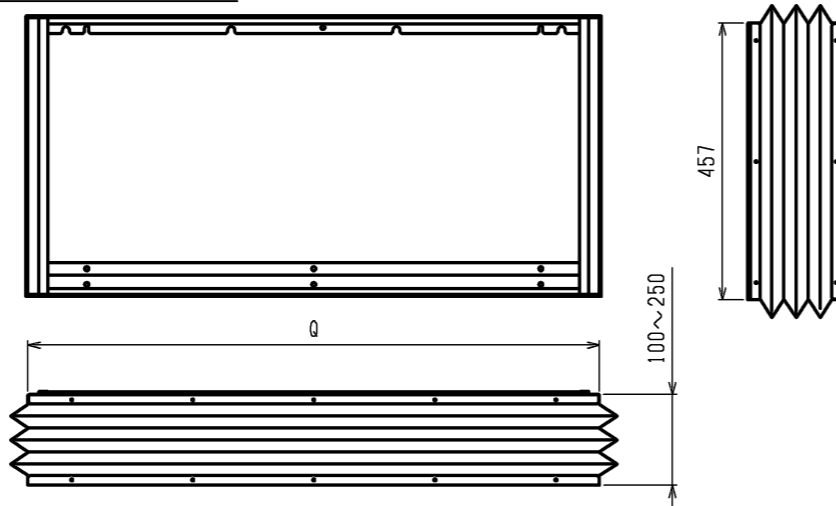
適用機種	J	フィルタボックス形名	K	高性能フィルタ形名	比色法	L×個数	M	N	P	加湿器形名	角ダクトフランジ形名
PDFY-P22, 28, 36GMG7	1160	PAC-KD50STB	740	PAC-KF10PAF	65%	320×2	660	7	600	PAC-KD20CH	PAC-KF50CHF
				PAC-KF20PAF	90%	320×2					
PDFY-P45, 56GMG7	1360	PAC-KD51STB	940	PAC-KF11PAF	65%	320×1, 520×1	860	9	800	PAC-KD26CH	PAC-KF56CHF
				PAC-KF21PAF	90%	320×1, 520×1					
PDFY-P71, 80, 90GMG7	1560	PAC-KD52STB	1140	PAC-KF12PAF	65%	520×2	1060	11	1000	PAC-KD28CH	PAC-KF58CHF
				PAC-KF22PAF	90%	520×2					
PDFY-P112, 140GMG7	1860	PAC-KD53STB	1440	PAC-KF13PAF	65%	320×1, 520×2	1360	14	1300	PAC-KD29CH	PAC-KF59CHF
				PAC-KF23PAF	90%	320×1, 520×2					

<高性能フィルタ組込み仕様(下吸込)>  
 <キャンバスダクト組込み仕様(下吸込)>  
 <加湿器組込み仕様(下吸込)>

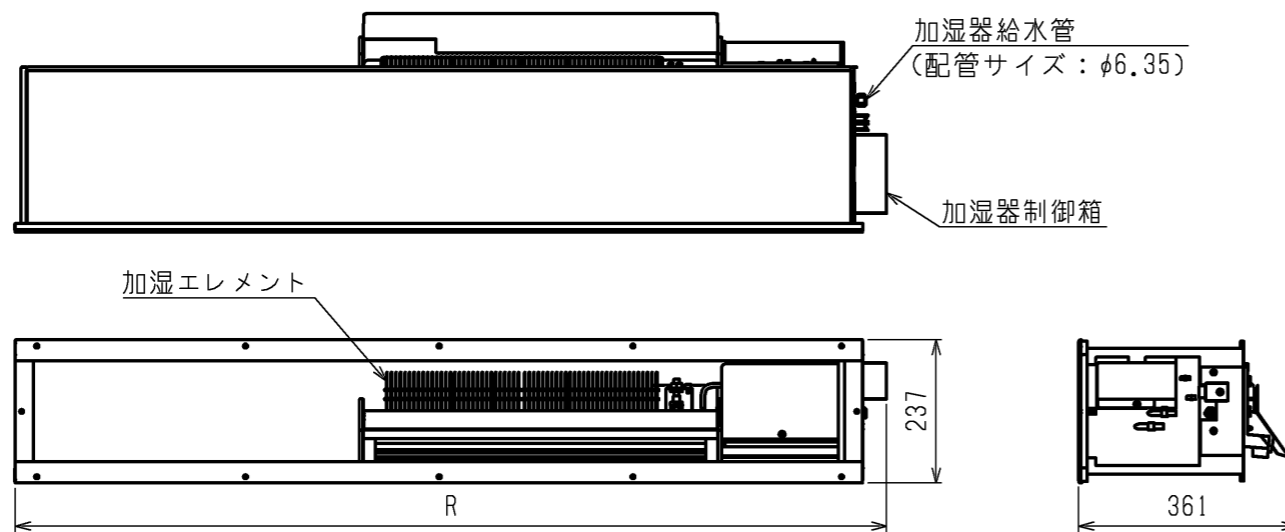
本図面の所有権は三菱電機株式会社にある。  
 THIS DOCUMENT IS THE PROPERTY OF MITSUBISHI ELECTRIC CORPORATION.

作成日付 ISSUED	改定日付 REVISED	TITLE
2020-10-05	2023-09-19	PDFY-P22,28,36,45,56,71,80,90,112,140GMG7 インバーターマルチエアコン フリープランシステム 天井ビルトイン形室内ユニット 外形図
尺度 SCALE DO NOT SCALE	三菱電機株式会社	
DWG.NO.	REV.	PAGE
W KB96C3V0	A	2/3

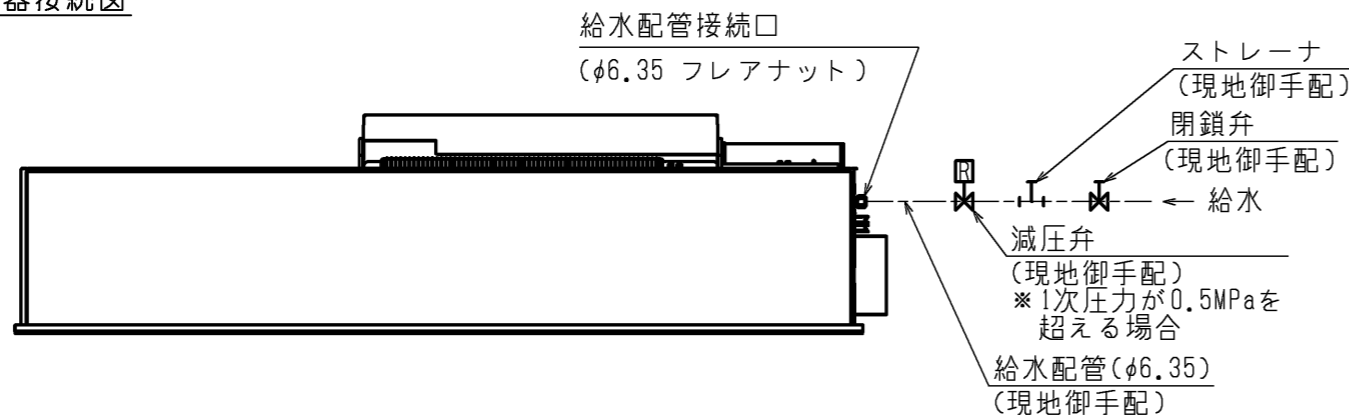
キャンバスダクト



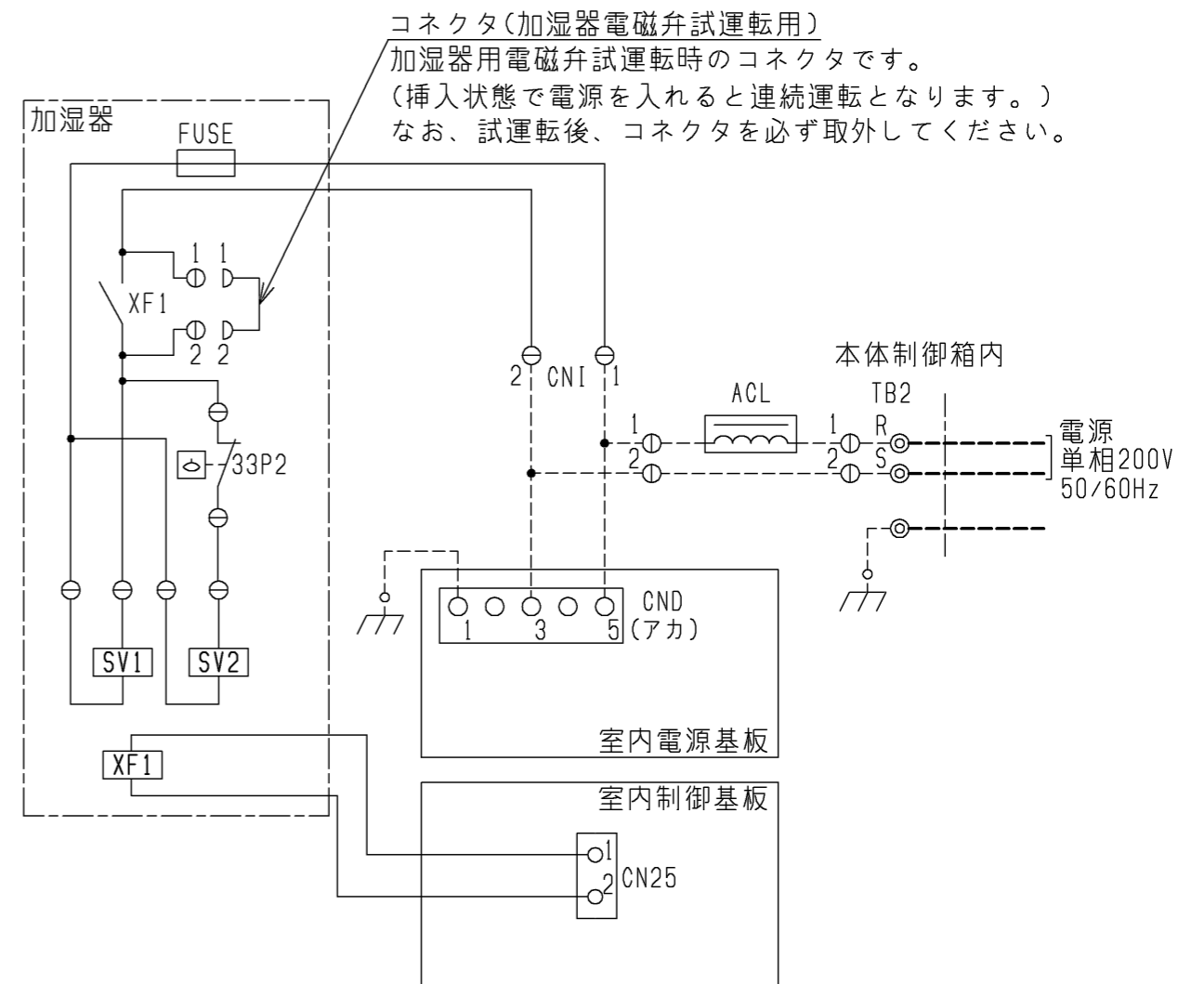
加湿器外形図



加湿器接続図



加湿器配線図



コネクタ(加湿器電磁弁試運転用)  
加湿器用電磁弁試運転時のコネクタです。  
(挿入状態で電源を入れると連続運転となります。)  
なお、試運転後、コネクタを必ず取外してください。

記号説明

---(太破線): 現地配線 / ---(細破線): 本体配線  
⊖: コネクタ / ⊙: 端子台

記号	名称
FUSE	ヒューズ<5A>
XF1	補助継電器
SV1, SV2	電磁弁(加湿給水用)
33P2	フロートスイッチ(水位検知用)

適用機種	Q	キャンバスダクト形名	加湿器形名	R	加湿エレメント個数	加湿能力(L/h)	消費電力(W)
PDFY-P22, 28GMG7	744	PAC-KD45CDF	PAC-KD20CH	740	1	0.7	8
PDFY-P36GMG7						0.8	
PDFY-P45, 56GMG7	944	PAC-KD46CDF	PAC-KD26CH	940	2	1.6	
PDFY-P71GMG7						1.7	
PDFY-P80, 90GMG7	1144	PAC-KD47CDF	PAC-KD28CH	1140	2	1.8	
PDFY-P112GMG7						1.9	
PDFY-P140GMG7							

加湿能力は下記条件でサーモON時の値です。実際の加湿能力は運転条件により変化します。

暖房条件: 室内側吸込空気温度: 20℃、50%(相対湿度)、  
室外側吸込空気温度: 7℃(乾球温度)、6℃(湿球温度)

<高性能フィルタ組込み仕様(下吸込)>  
<キャンバスダクト組込み仕様(下吸込)>  
<加湿器組込み仕様(下吸込)>

本図面の所有権は三菱電機株式会社にある。

THIS DOCUMENT IS THE PROPERTY OF MITSUBISHI ELECTRIC CORPORATION.

作成日付 ISSUED	改定日付 REVISED	TITLE
2020-10-05	2023-09-19	PDFY-P22,28,36,45,56,71,80,90,112,140GMG7 インバーターマルチエアコン フリープランシステム 天井ビルトイン形室内ユニット 外形図
尺度 SCALE DO NOT SCALE	三菱電機株式会社	
DWG.NO. W KB96C3V0	REV. A	PAGE 3/3