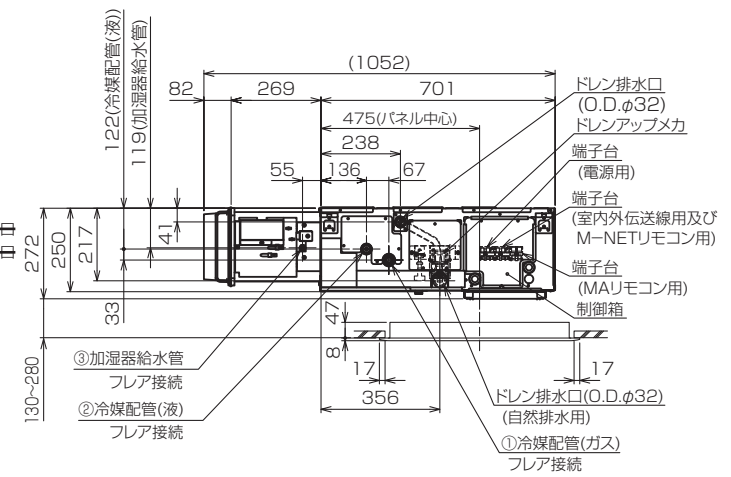


- 注1.吊りボルトは耐震など必要に応じ、振れ止め用耐震支持部材にて補強を行ってください。
- 2.吊りボルトおよび振れ止め用耐震支持部材はM10を使用してください。(現地御手配)
- 3.ドレンポンプ内蔵です。
- 4.ドレンホースは、接着方式で室内ユニットと現地配管を固定してください。  
自然排水口にドレンホースを接続される場合は必ず弊社指定(サービス部品)のホースバンドをご使用ください。指定のホースバンド以外を使用すると排水口が割れる場合があります、水漏れの原因となります。
- 5.オプションの高性能フィルタ組込時は本体高さが55mmアップします。
- 6.天井材組込タイプの化粧パネルをご使用の場合、天井材組込可能最大厚さは20mmです。
- 7.加湿器のサービスおよびメンテナンスのため次頁"天井開口部詳細"のように別途点検口を設置してください。



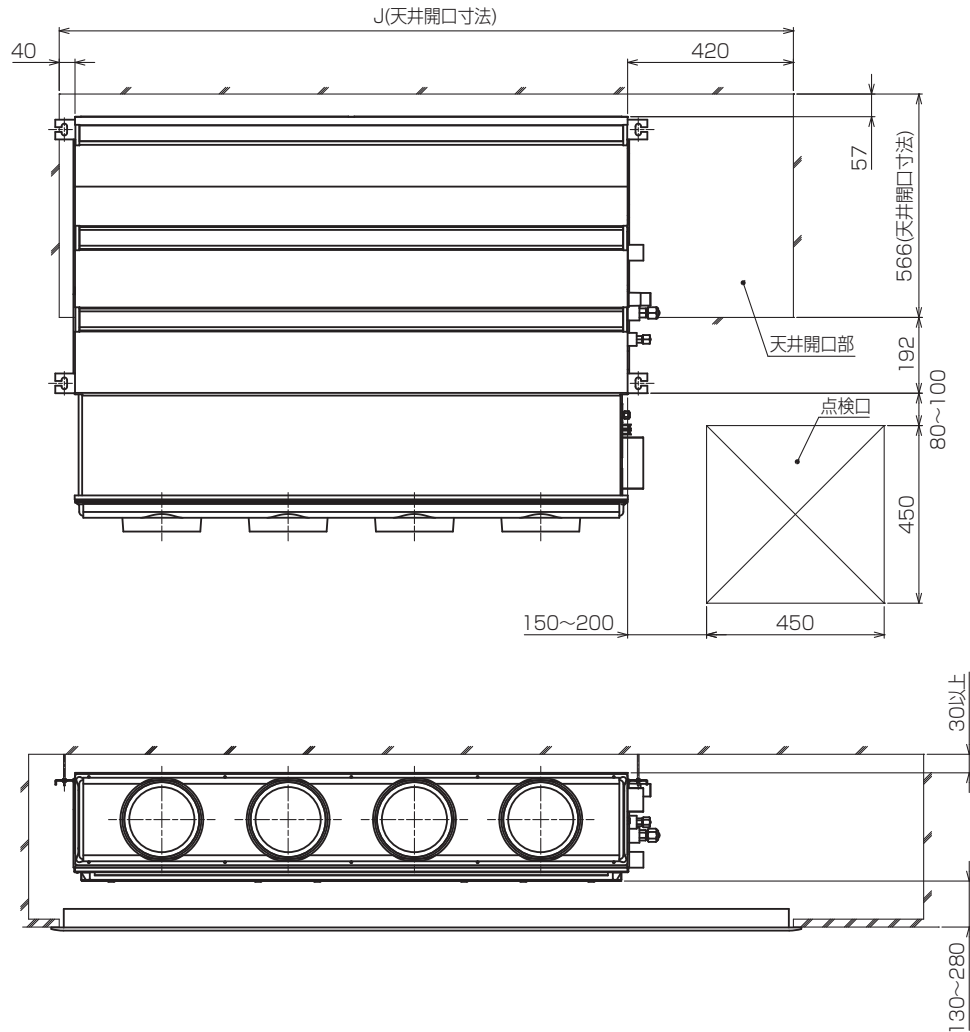
| 機種               | パネル形名   | A    | B    | C    | D   | E   | F   | G    | H    | ①ガス配管サイズ | ②液配管サイズ | ③給水管サイズ |
|------------------|---|------|------|------|-----|-----|-----|------|------|----------|---------|---------|
| PDFY-P80.000MG7  | CMP-P80DLWHG(巻装パネル)                             | 700  | 754  | 800  | 210 | 200 |     |      | 1200 | φ12.7    | φ6.35   | φ6.35   |
|                  | CMP-P80DLXHG(天井材組込パネル)                          |      |      |      |     |     |     |      |      |          |         |         |
| PDFY-P45.500MG7  | CMP-P60DLWHG(巻装パネル)                             | 900  | 954  | 1000 | 225 | 450 |     |      | 1400 | φ15.88   | φ9.52   | φ6.35   |
|                  | CMP-P60DLXHG(天井材組込パネル)                          |      |      |      |     |     |     |      |      |          |         |         |
| PDFY-P71.000MG7  | CMP-P90DLWHG(巻装パネル)                             | 1100 | 1154 | 1200 | 230 | 320 | 320 | 1600 |      | φ15.88   | φ9.52   | φ6.35   |
|                  | CMP-P90DLXHG(天井材組込パネル)                          |      |      |      |     |     |     |      |      |          |         |         |
| PDFY-P112.100MG7 | CMP-P160DLWHG(巻装パネル)<br>CMP-P160DLXHG(天井材組込パネル) | 1400 | 1454 | 1500 | 220 | 320 | 320 | 320  | 1900 |          |         |         |

<加湿器組込み仕様(下吸込)>  
KB94C29B

本図面の所有権は三菱電機株式会社にある。  
THIS DOCUMENT IS THE PROPERTY OF MITSUBISHI ELECTRIC CORPORATION.

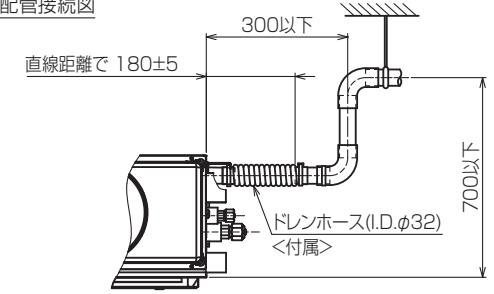
|                               |                 |            |   |                     |
|-------------------------------|-----------------|------------|---|---------------------|
| 単位                            | スケール            | 作成日        | 形名  | PDFY-P112GMG7       |
| DIMENSIONS ARE IN MILLIMETERS | 尺度 DO NOT SCALE | 2020-01-31 | インバータマルチエアコン フリープランシステム<br>天井ビルトイン形室内ユニット 外形図 |                     |
| 三菱電機株式会社                      |                 |            | 図番  | GA-PDFYP112GMG7-BIK |
|                               |                 |            | 副番  |                     |
|                               |                 |            | 頁   | 1/3                 |

天井開口部詳細



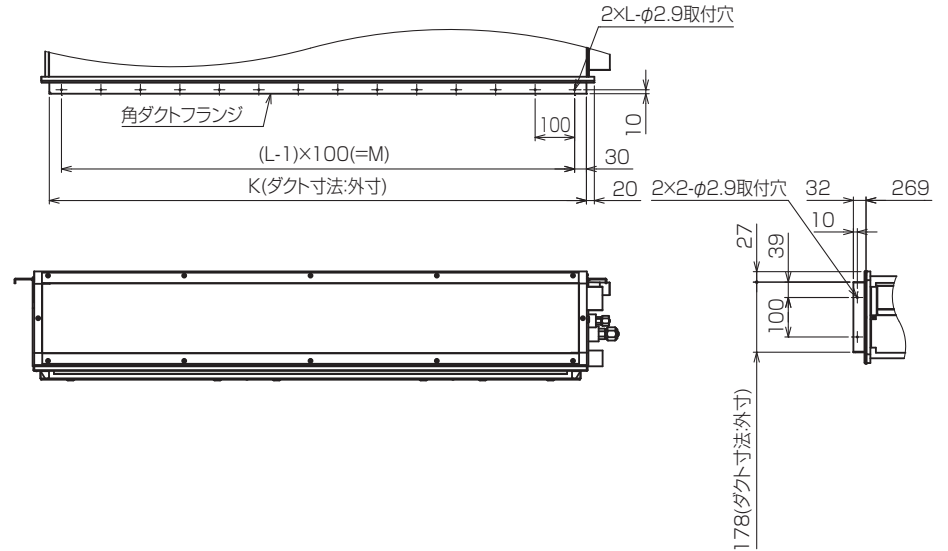
| 適用機種               | J    | 加湿器形名      | 角ダクトフランジ形名  | K    | L  | M    |
|--------------------|------|------------|-------------|------|----|------|
| PDFY-P22.29.36GMG7 | 1160 | PAC-KD20CH | PAC-KF50CHF | 600  | 7  | 600  |
| PDFY-P45.56GMG7    | 1360 | PAC-KD26CH | PAC-KF56CHF | 860  | 9  | 800  |
| PDFY-P71.80.90GMG7 | 1560 | PAC-KD29CH | PAC-KF59CHF | 1060 | 11 | 1000 |
| PDFY-P112.40GMG7   | 1860 | PAC-KD29CH | PAC-KF59CHF | 1360 | 14 | 1300 |

ドレン配管接続図



角ダクト仕様

角ダクト仕様の場合は加湿器用角ダクトフランジ(別売部品)が必要です。



<加湿器組込み仕様(下吸込)>

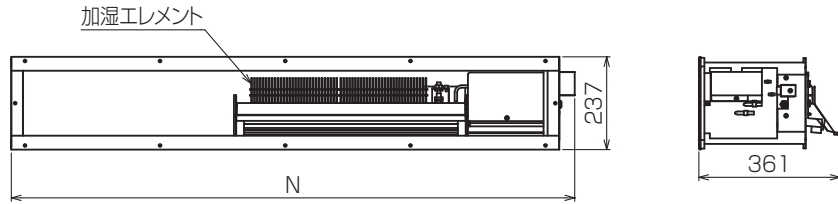
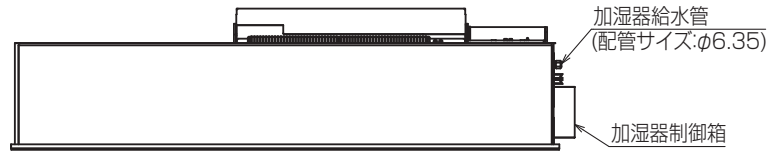
本図面の所有権は三菱電機株式会社にある。

THIS DOCUMENT IS THE PROPERTY OF MITSUBISHI ELECTRIC CORPORATION.

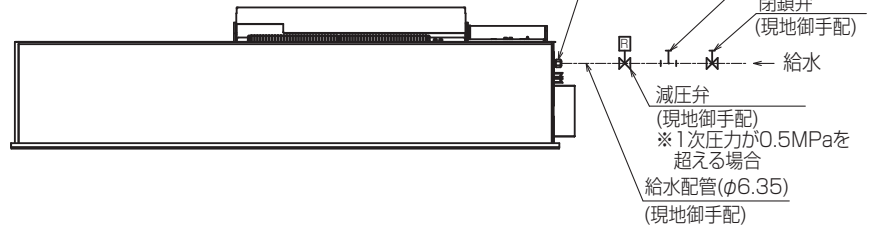
KB94C29B

|                               |                       |            |   |                     |
|-------------------------------|-----------------------|------------|---|---------------------|
| 単位                            | スケール                  | 作成日        | 形名  | PDFY-P112GMG7       |
| DIMENSIONS ARE IN MILLIMETERS | 尺度 SCALE DO NOT SCALE | 2020-01-31 | インバータマルチエアコン フリープランシステム<br>天井ビルトイン形室内ユニット 外形図 |                     |
| 三菱電機株式会社                      |                       |            | 図番  | GA-PDFYP112GMG7-BIK |
|                               |                       |            | 副番  |                     |
|                               |                       |            | 頁   | 2/3                 |

加湿器外形図



加湿器接続図

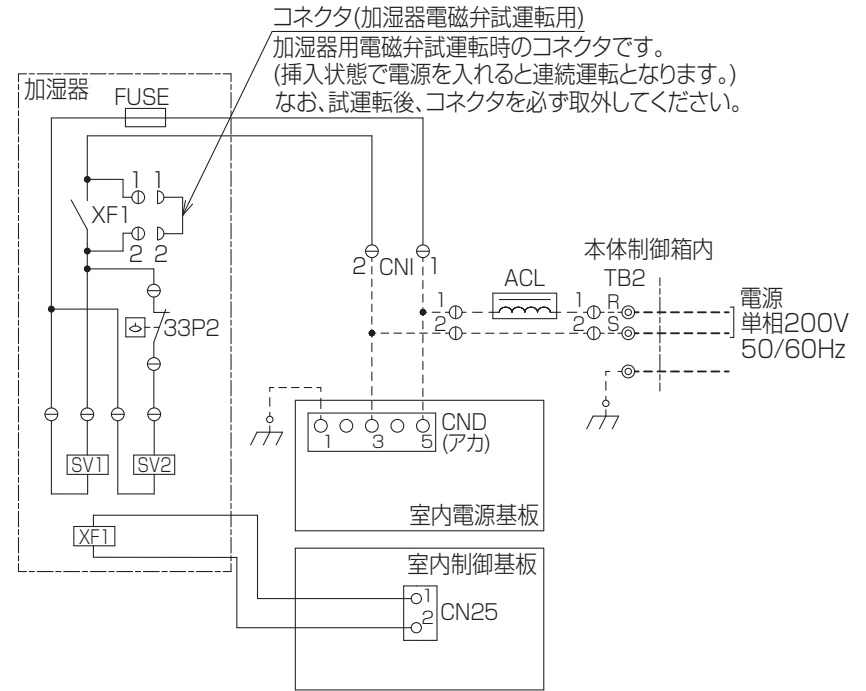


| 適用機種            | 加湿器形名      | N    | 加湿エレメント個数 | 加湿能力(l/h) | 消費電力(W) |
|-----------------|------------|------|-----------|-----------|---------|
| PDFY-P22.28GMG7 | PAC-KD200H | 740  | 1         | 0.7       | 8       |
| PDFY-P36GMG7    |            |      |           | 0.8       |         |
| PDFY-P45.56GMG7 | PAC-KD260H | 940  |           | 1.0       |         |
| PDFY-P71GMG7    | PAC-KD280H | 1140 | 2         | 1.7       |         |
| PDFY-P88.98GMG7 |            |      |           | 1.8       |         |
| PDFY-P112GMG7   |            |      |           | 1.9       |         |
| PDFY-P140GMG7   | PAC-KD29CH | 1440 |           |           |         |

加湿能力は下記条件でサーモON時の値です。実際の加湿能力は運転条件により変化します。

暖房条件:室内側吸込空気温度:20℃、50%(相対湿度)、  
室外側吸込空気温度:7℃(乾球温度)、6℃(湿球温度)

加湿器配線図



記号説明

--- (太破線):現地配線 / - - - (細破線):本体配線  
⊖ :コネクタ / ⊙ :端子台

| 記号      | 名称              |
|---------|-----------------|
| FUSE    | ヒューズ<5A>        |
| XF1     | 補助継電器           |
| SV1,SV2 | 電磁弁(加湿給水用)      |
| 33P2    | フロートスイッチ(水位検知用) |

<加湿器組込み仕様(下吸込)>

本図面の所有権は三菱電機株式会社にある。

THIS DOCUMENT IS THE PROPERTY OF MITSUBISHI ELECTRIC CORPORATION.

KB94C29B

| 単位                            | スケール            | 作成日        | 形名  | PDFY-P112GMG7       |
|-------------------------------|-----------------|------------|---|---------------------|
| DIMENSIONS ARE IN MILLIMETERS | 尺度 DO NOT SCALE | 2020-01-31 | インバータマルチエアコン フリープランシステム<br>天井ビルトイン形室内ユニット 外形図 |                     |
| 三菱電機株式会社                      |                 |            | 図番  | GA-PDFYP112GMG7-BIK |
|                               |                 |            | 副番  |                     |
|                               |                 |            | 頁   | 3/3                 |