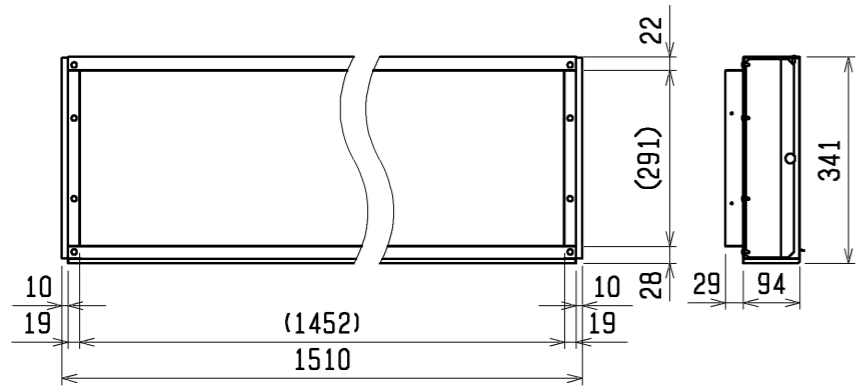
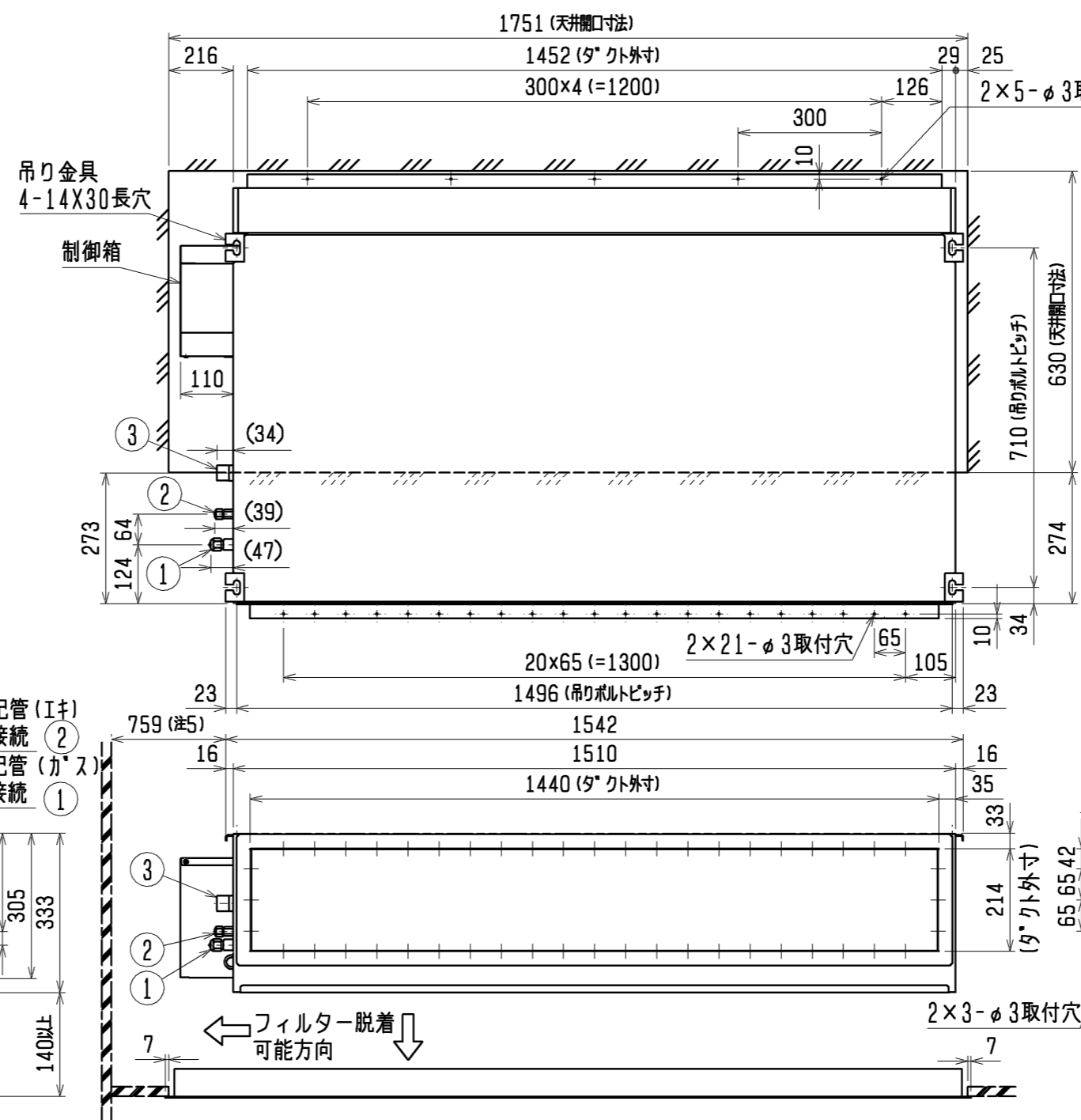


後吸込用フィルターボックス

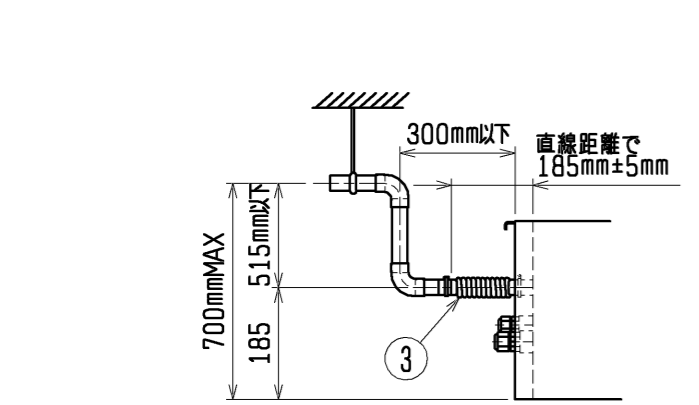
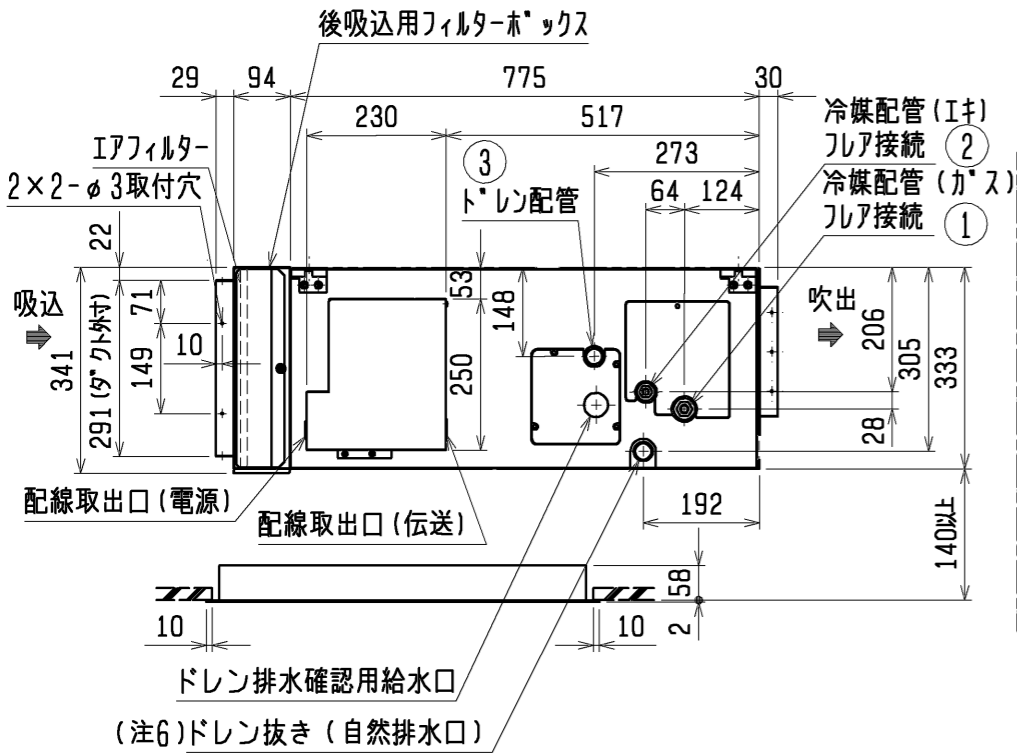


形名	PAC-KD84RTB
適用機種	PDFY-P112, 140M-E2

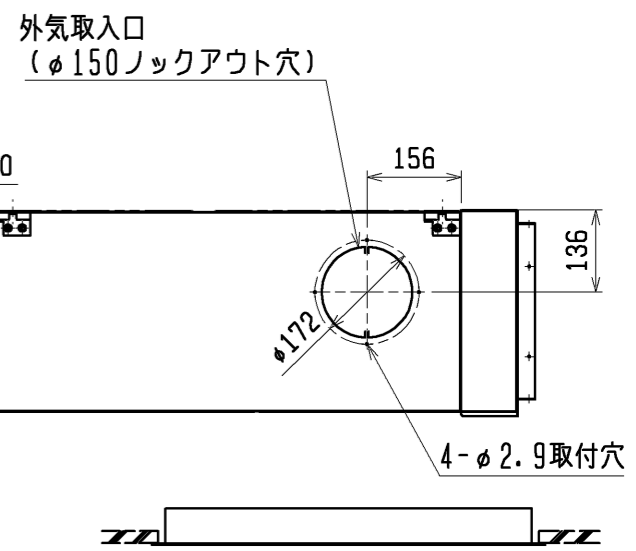
吊り金具  
4-14X30長穴  
制御箱



- 注1. 吊りボルトは耐震など必要に応じ、振れ止め用耐震支持部材にて補強を行ってください。  
 注2. 吊りボルトおよび振れ止め用耐震支持部材はM10を使用してください。(現地御手配)  
 注3. 天井材組込タイプの化粧パネルをご使用の場合、天井材組込可能最大厚さは16mmです。  
 注4. 制御箱の外付けへの変更が必要です。  
 注5. 寸法759はフィルターを横方向より脱着する時に必要なスペースを示します。  
 注6. ドレンアップメカをご使用にならない場合は、自然排水口に付属のフレキシブルホースを接続してください。

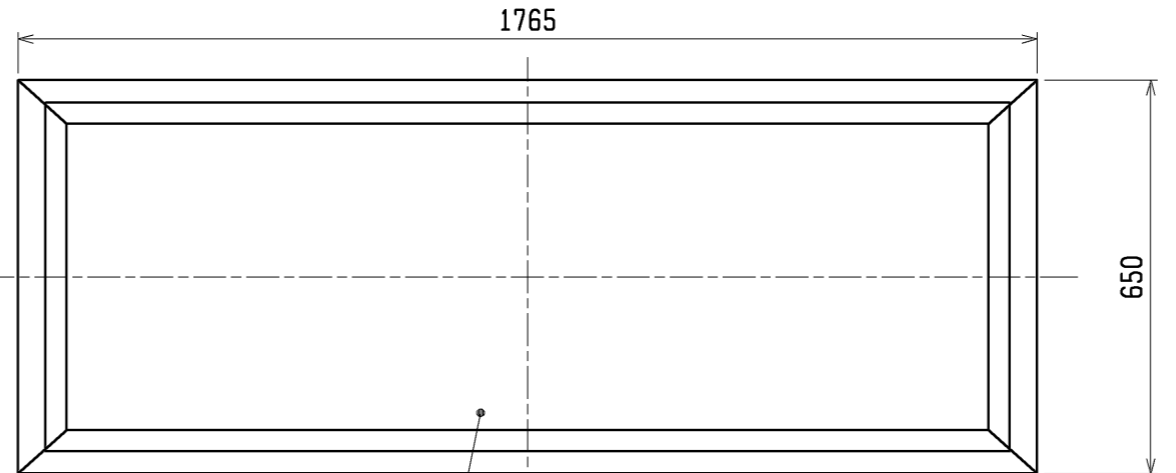


※上図範囲内で付属のフレキシブルホースを使用してドレン揚程の処理をお願いします。



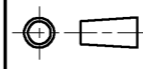
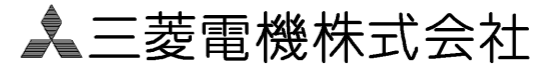
角ダクトフランジ

形名	適用機種
PAC-KD64KDF	PDFY-P112, 140M-E2



メンテナンスパネル

①カス配管サイズ*	②Iキ配管サイズ*	③ドレン配管
φ15.88	φ9.52	ドレンホース VP-25 <フレキ接手 175mm> (付属)

 DIM. mm	作成日付 ISSUED	改定日付 REVISED	TITLE
	09-09-02		PDFY-P112・140M-E2 インバーターマルチエアコン フリーフローシステム 天井ビルトイン形室内ユニット外形図
SCALE NTS	 三菱電機株式会社		DRW. NO. WKD96C045 REV. 1 / 1 PAGE 1 / 1