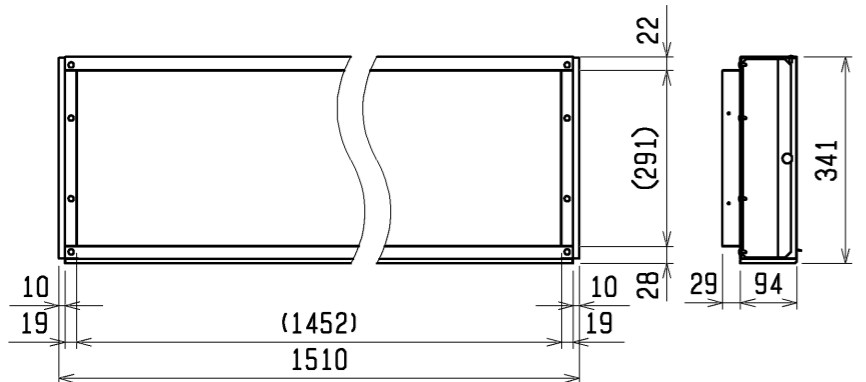
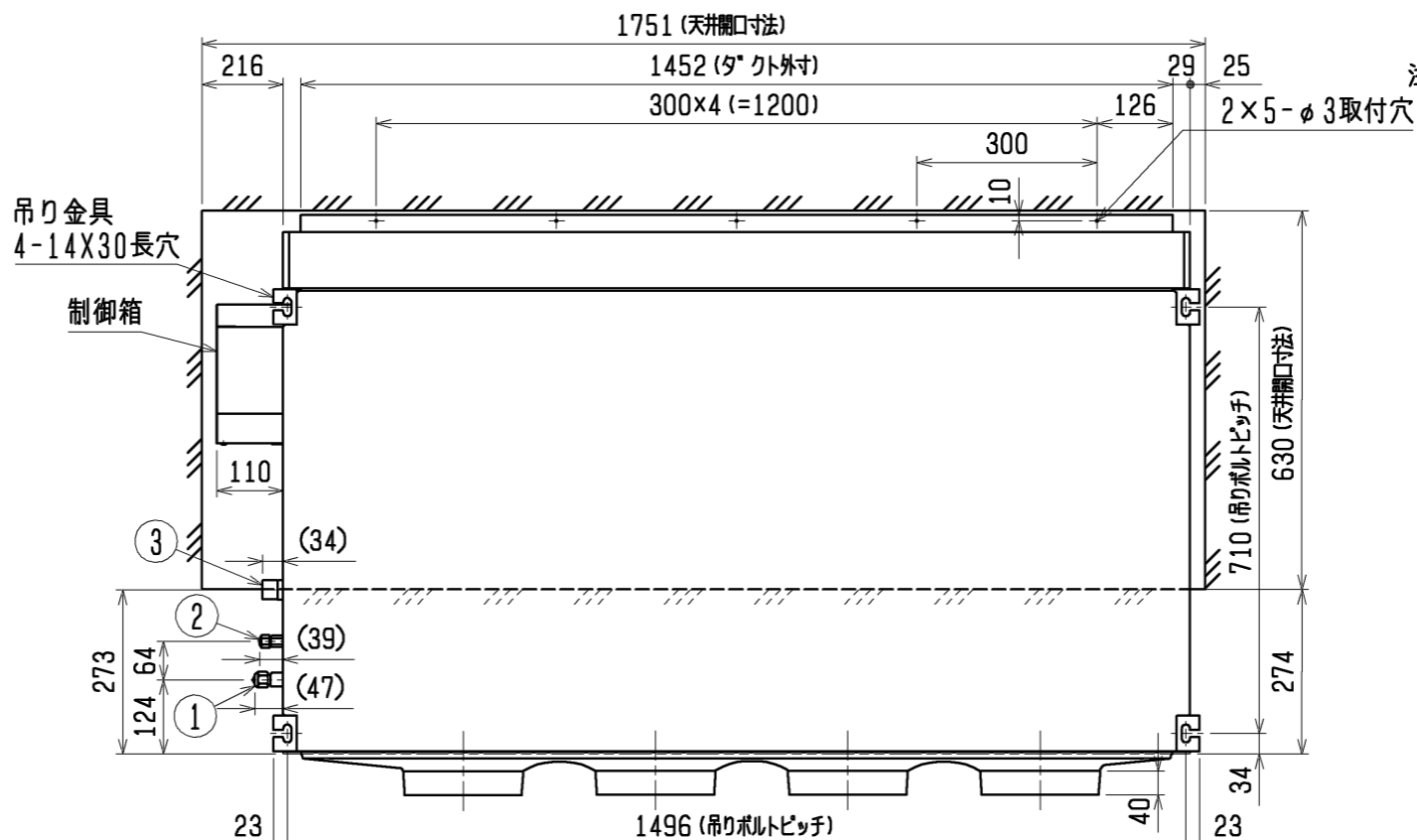


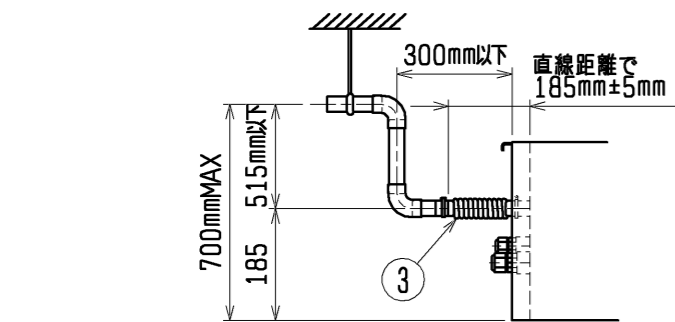
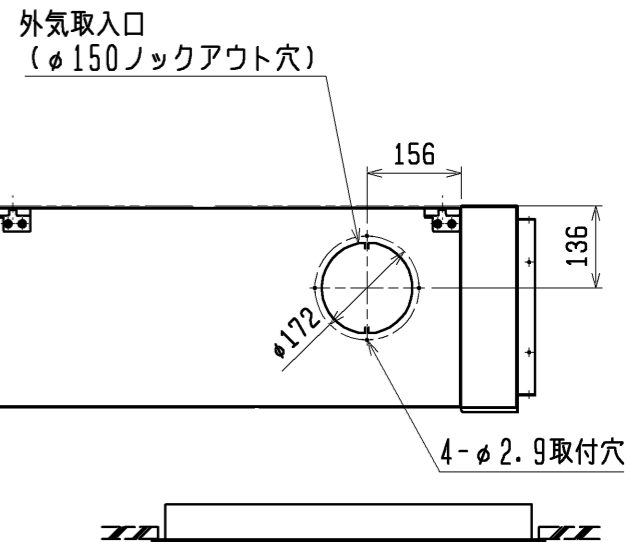
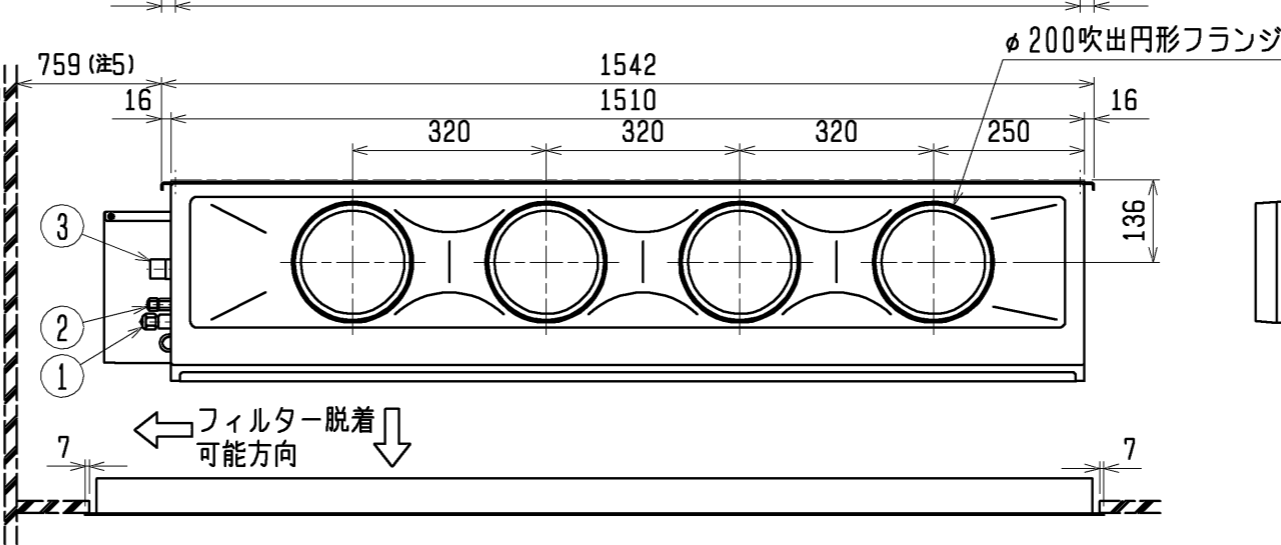
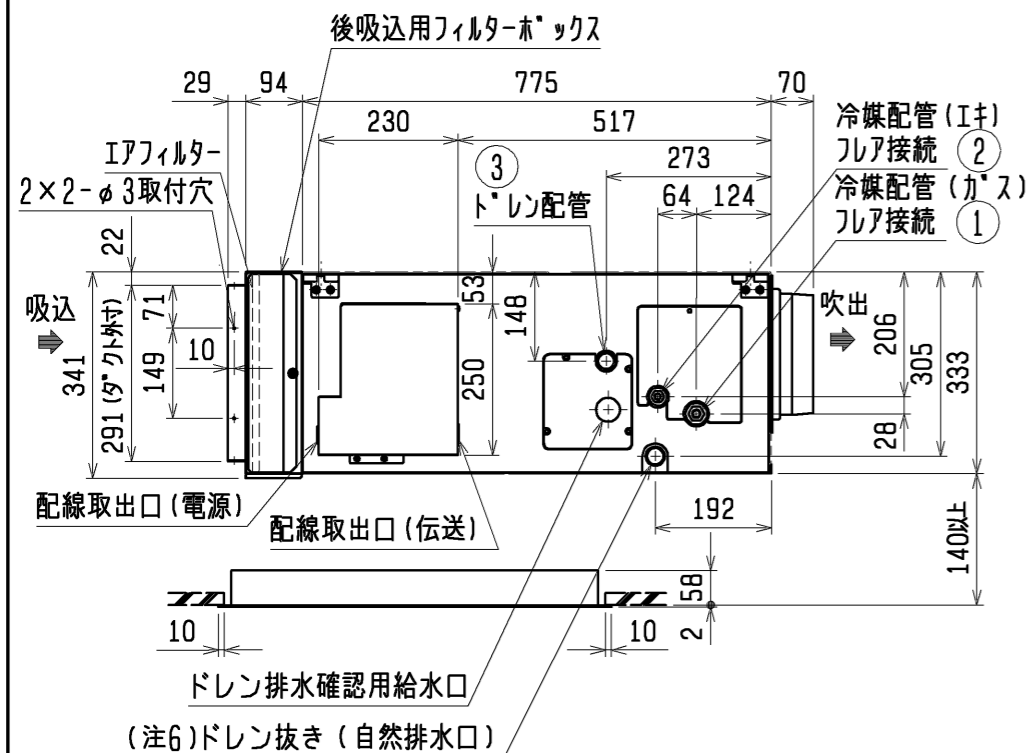
後吸込用フィルターボックス



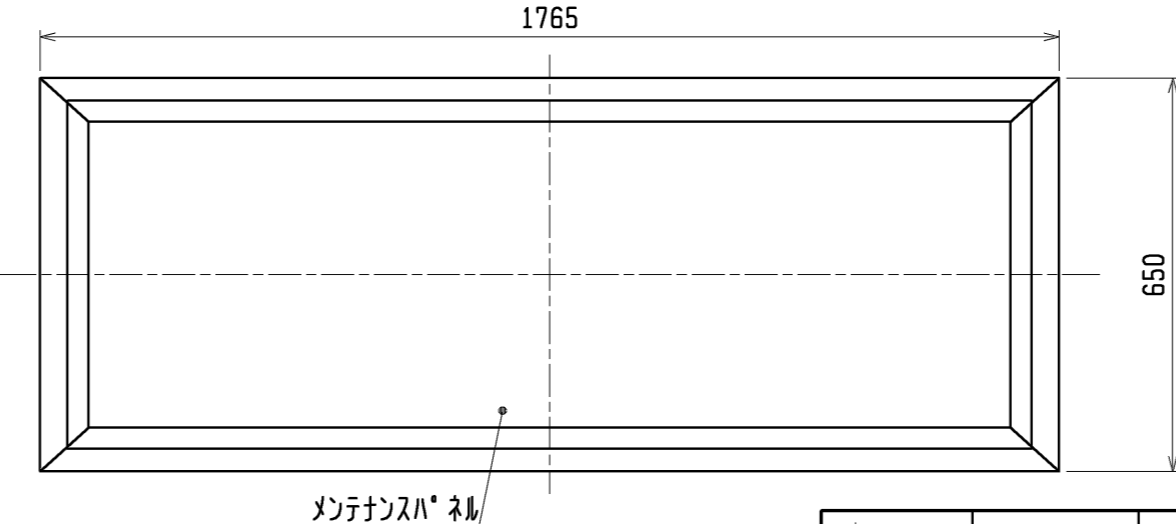
形名	PAC-KD84RTB
適用機種	PDFY-P112, 140M-E2



- 注1. 吊りボルトは耐震など必要に応じ、振れ止め用耐震支持部材にて補強を行ってください。
 注2. 吊りボルトおよび振れ止め用耐震支持部材はM10を使用してください。(現地御手配)
 注3. 天井材組込タイプの化粧パネルをご使用の場合、天井材組込可能最大厚さは16mmです。
 注4. 制御箱の外付けへの変更が必要です。
 注5. 寸法759はフィルターを横方向より脱着する時に必要なスペースを示します。
 注6. ドレンアップメカをご使用にならない場合は、自然排水口に付属のフレキシブルホースを接続してください。



※上図範囲内で付属のフレキシブルホースを使用してドレン揚程の処理をお願いします。



<後吸込用フィルターボックス組込み仕様>

①カス配管サイズ*	②エキ配管サイズ*	③ドレン配管
φ15.88	φ9.52	ドレンホース VP-25 <フレキ接手 175mm> (付属)

DIM. mm SCALE NTS	作成日付 ISSUED 09-07-03	改定日付 REVISED	TITLE PDFY-P112・140M-E2 インバーターマルチエアコン フリーフローシステム 天井ビルトイン形室内ユニット外形図
	三菱電機株式会社		DRW. NO. WKB94T690 REV. 1 / 1 PAGE 1 / 1