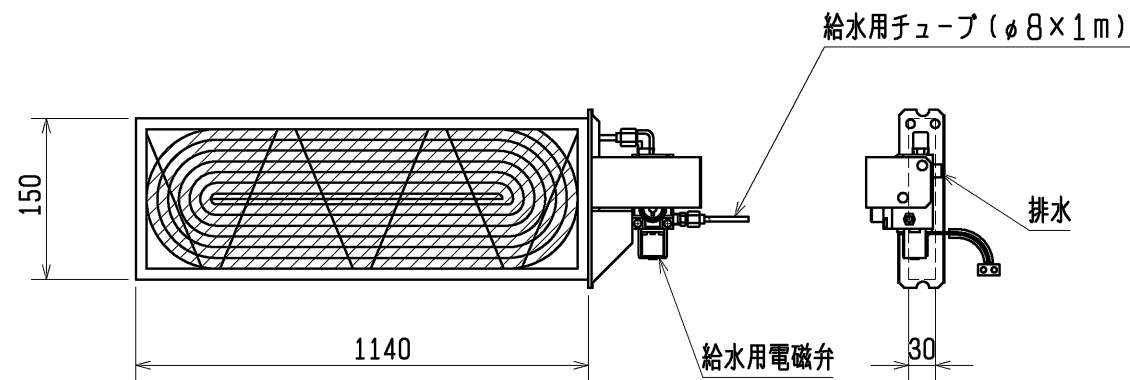
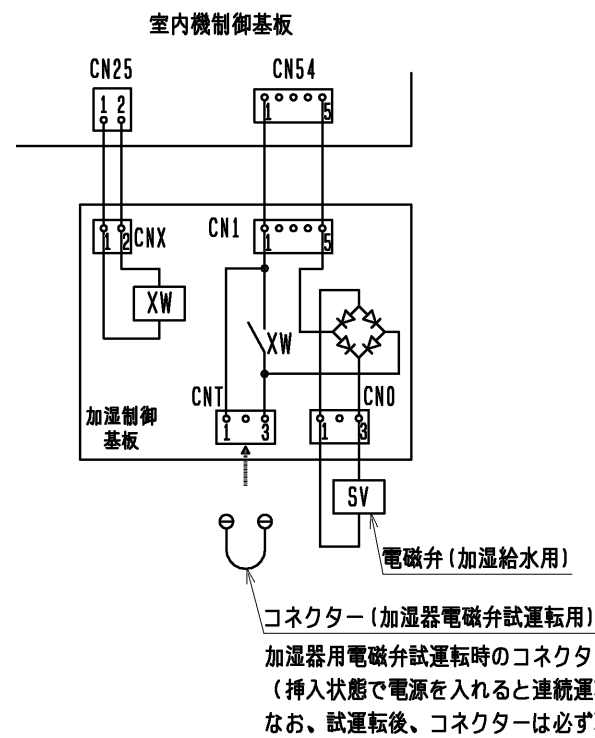


加湿エレメント

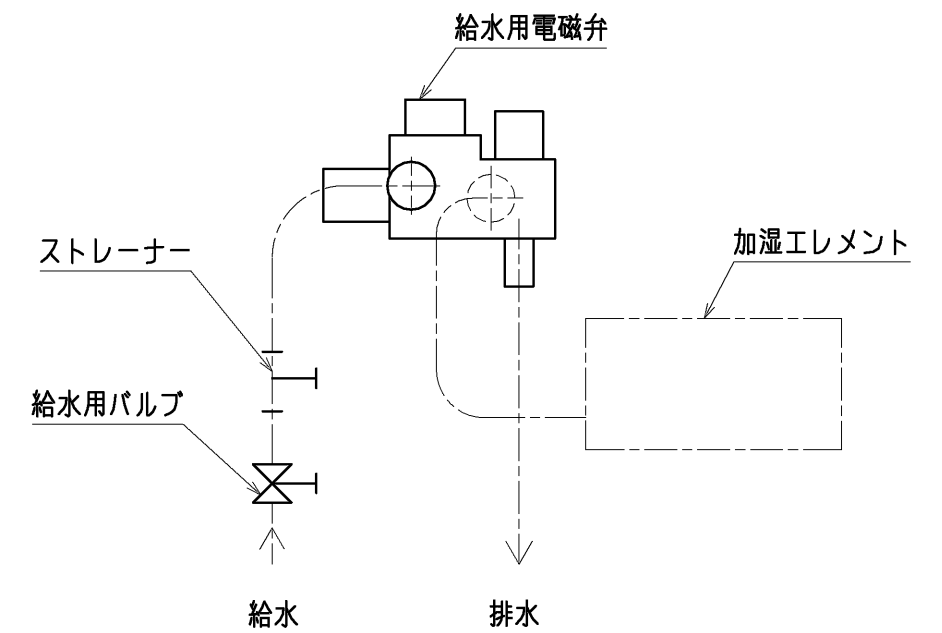


名称	透湿膜式加湿器
形名	PAC-KD19CH
適用機種	PDFY-P112・140M-E2
加湿量	1.4ℓ/h
消費電力	3W
水圧	4.9~686kPa
メンテナンス	本エレメントに関しては軟水装置の設置は不要です。 透湿膜加湿器の平均的な寿命は、一般の上水で使用後5シーズンです。 加湿エレメントは消耗部品ですので、劣化度合いに応じて加湿エレメントの交換をお願いします。加湿エレメントの寿命は加湿能力が初期の80%以下になった場合を想定しています。

配線図



接続図



<加湿器組込み仕様 (後吸込)>

	作成日付 ISSUED	改定日付 REVISED	TITLE
	09-03-04		PDFY-P112・140M-E2 インパターマルチエアコン フリーファンシステム 天井ビルトイン形室内ユニット外形図
SCALE NTS	三菱電機株式会社		DRW. NO. WKB94T355 REV. PAGE 2/2