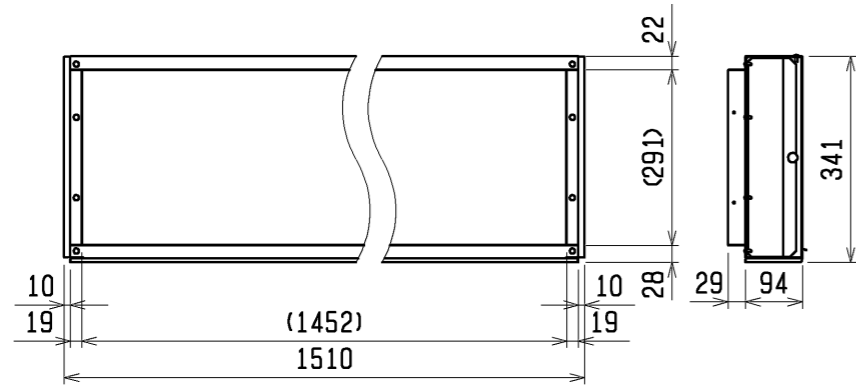
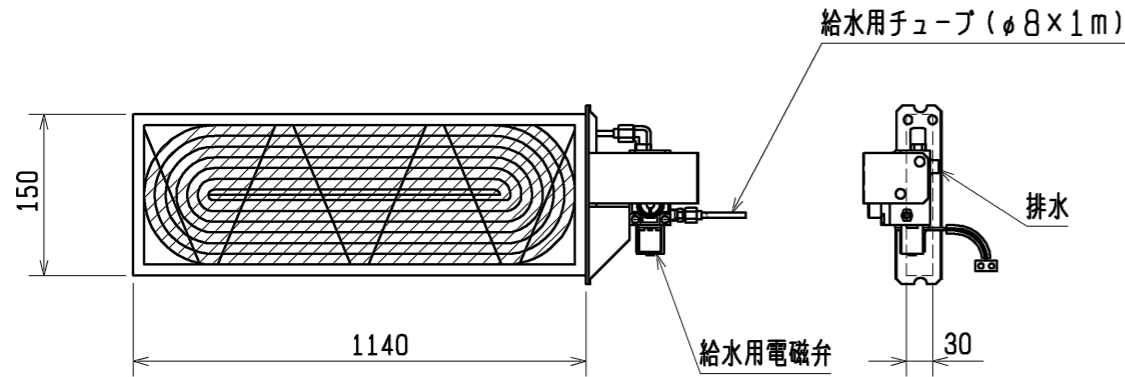


後吸込用フィルターボックス



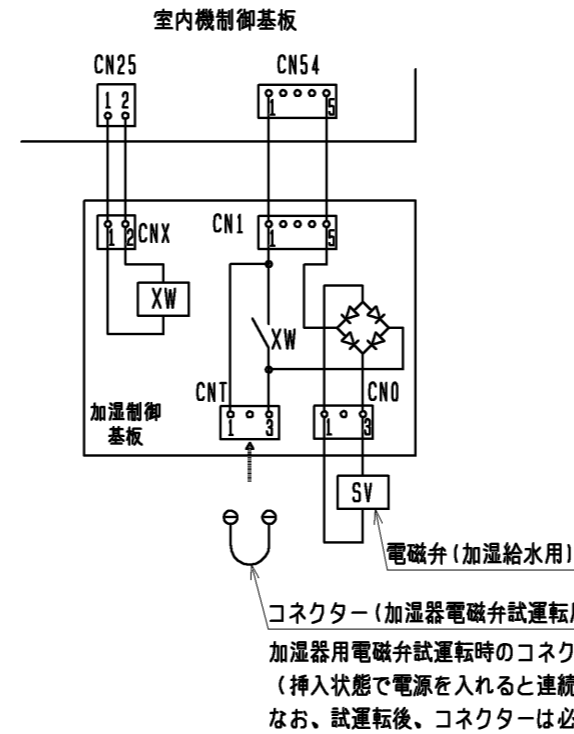
| | |
|------|--------------------|
| 形名 | PAC-KD84RTB |
| 適用機種 | PDFY-P112, 140M-E2 |

加湿エレメント

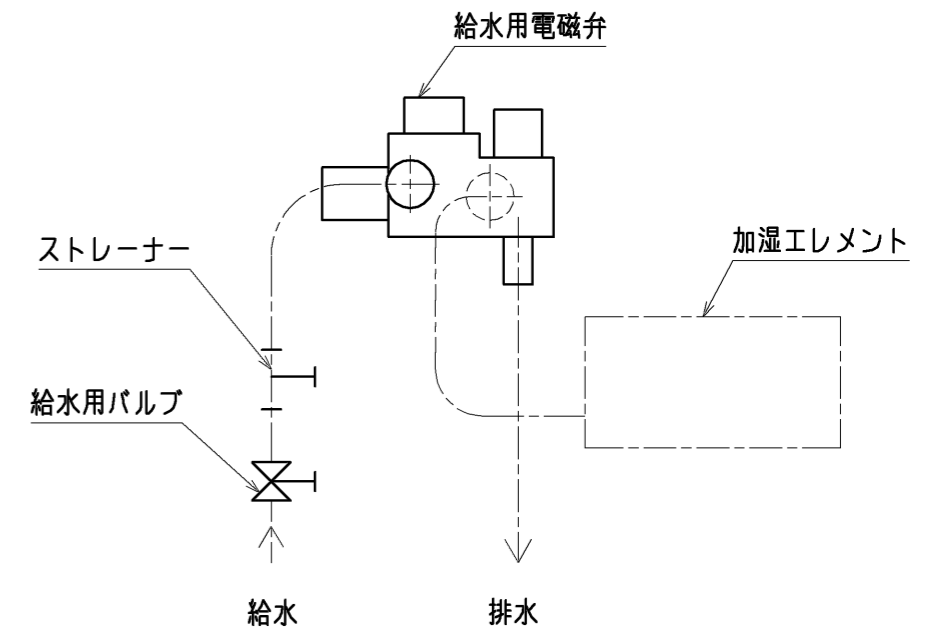


| | |
|--------|---|
| 名称 | 透湿膜式加湿器 |
| 形名 | PAC-KD19CH |
| 適用機種 | PDFY-P112・140M-E2 |
| 加湿量 | 1.4ℓ/h |
| 消費電力 | 3W |
| 水圧 | 4.9~686kPa |
| メンテナンス | 本エレメントに関しては軟水装置の設置は不要です。 透湿膜加湿器の平均的な寿命は、一般の上水で使用後5シーズンです。 加湿エレメントは消耗部品ですので、劣化度合いに応じて加湿エレメントの交換をお願いします。加湿エレメントの寿命は加湿能力が初期の80%以下になった場合を想定しています。 |

配線図



接続図



<加湿器+角ダクト+後吸込用フィルターボックス組込み仕様>

| | | | | | |
|-----------|----------------|-----------------|---|------|---------------|
| | 作成日付 ISSUED | 改定日付 REVISED | TITLE PDFY-P112・140M-E2 インバーターマルチエアコン フリーフローシステム 天井ビルトイン形室内ユニット外形図 | | |
| | DIM. mm | 09-12-07 | | | |
| SCALE NTS | 三菱電機株式会社 | | DRW. NO. WKD96C598 | REV. | PAGE 2 / 2 |