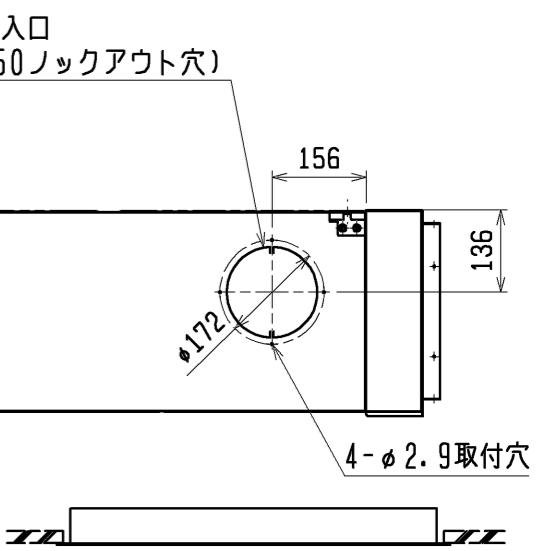


- 注1. 吊りボルトは耐震など必要に応じ、振れ止め用耐震支持部材にて補強を行ってください。
- 注2. 吊りボルトおよび振れ止め用耐震支持部材はM10を使用してください。(現地御手配)
- 注3. 天井材組込タイプの化粧パネルをご使用の場合、天井材組込可能最大厚さは16mmです。
- 注4. 制御箱の外付けへの変更が必要です。
- 注5. 寸法1248はフィルターを横方向より脱着する時及び加湿エレメントのサービスペースとして必要ですので必ず確保してください。
- 注6. ドレンアップメカをご使用にならない場合は、自然排水口に付属のフレキシブルホースを接続してください。



角ダクトフランジ

形名	適用機種
PAC-KD64KDF	PDFY-P112, 140M-E2

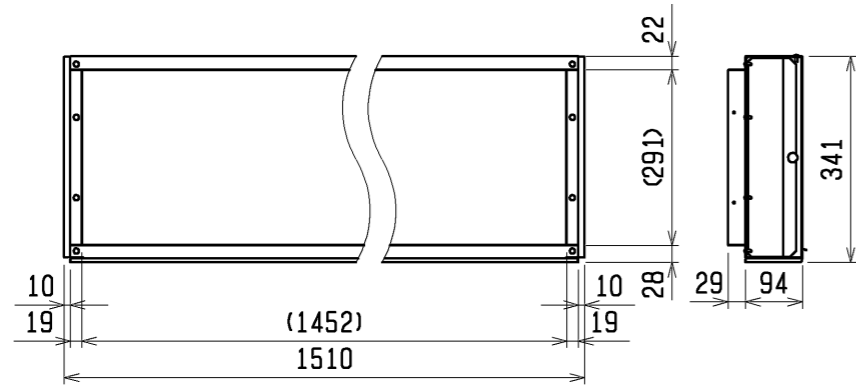
<加湿器+角ダクト+後吸込用フィルターボックス組み仕様>

※上図範囲内で付属のフレキシブルホースを使用してドレン揚程の処理をお願いします。

①カス配管サイズ*	②エキ配管サイズ*	③ドレン配管
φ15.88	φ9.52	ドレンホース VP-25 <フレキ接手 175mm> (付属)

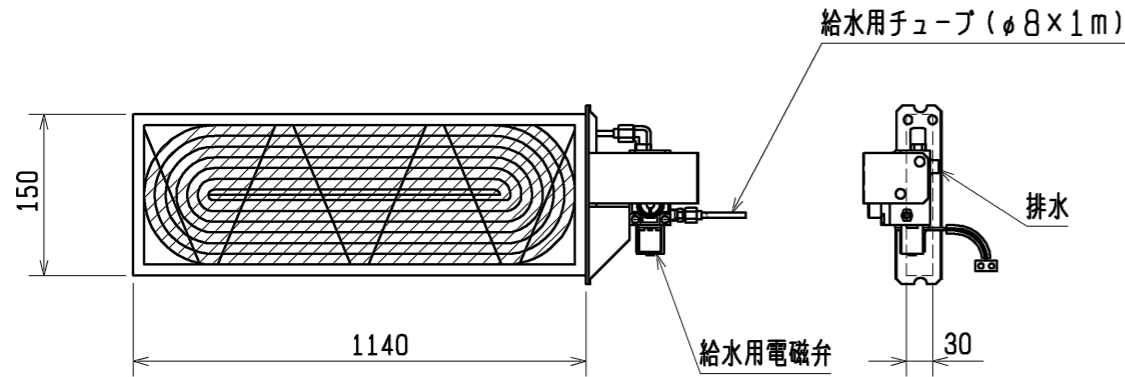
DIM. mm SCALE NTS	作成日付 ISSUED 09-12-07	改定日付 REVISED	TITLE PDFY-P112・140M-E2 インバーターマルチエアコン フリーフローシステム 天井ビルトイン形室内ユニット外形図
	三菱電機株式会社		
			REV. 1 / 2 PAGE 1 / 2

後吸込用フィルターボックス



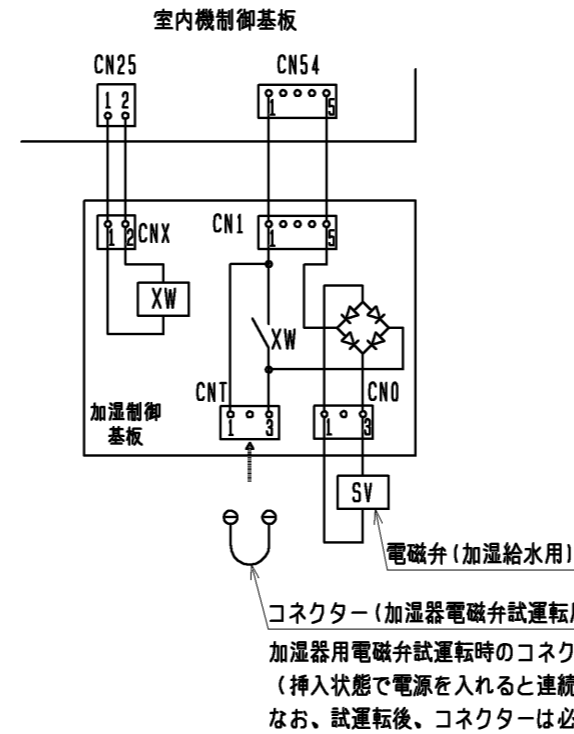
形名	PAC-KD84RTB
適用機種	PDFY-P112, 140M-E2

加湿エレメント

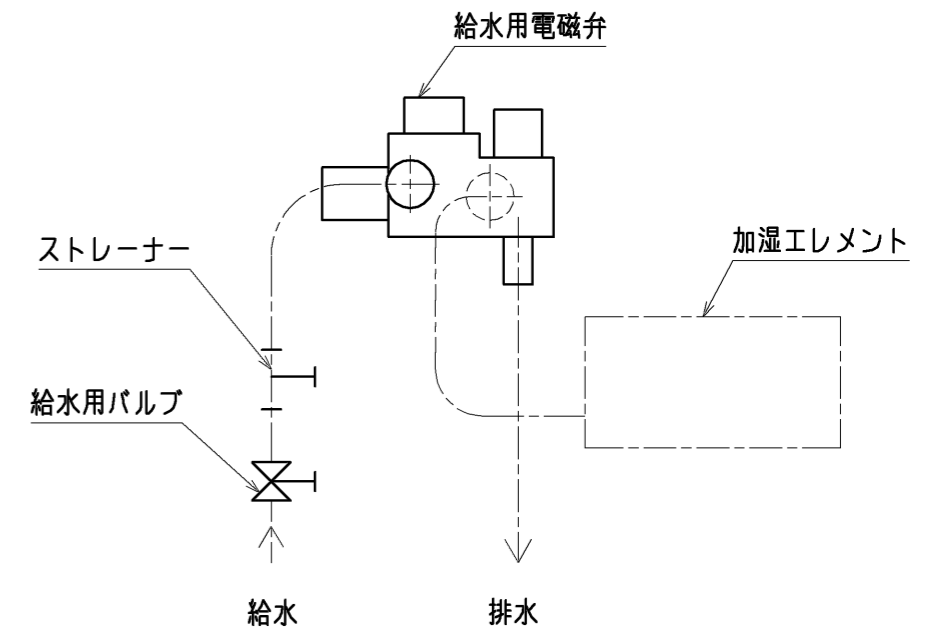


名称	透湿膜式加湿器
形名	PAC-KD19CH
適用機種	PDFY-P112・140M-E2
加湿量	1.4ℓ/h
消費電力	3W
水圧	4.9~686kPa
メンテナンス	本エレメントに関しては軟水装置の設置は不要です。 透湿膜加湿器の平均的な寿命は、一般の上水で使用後5シーズンです。 加湿エレメントは消耗部品ですので、劣化度合いに応じて加湿エレメントの交換をお願いします。加湿エレメントの寿命は加湿能力が初期の80%以下になった場合を想定しています。

配線図



接続図



<加湿器+角ダクト+後吸込用フィルターボックス組込み仕様>

	作成日付 ISSUED	改定日付 REVISED	TITLE PDFY-P112・140M-E2 インバーターマルチエアコン フリーフローシステム 天井ビルトイン形室内ユニット外形図		
	DIM. mm	09-12-07			
SCALE NTS	三菱電機株式会社		DRW. NO. WKD96C598	REV.	PAGE 2 / 2