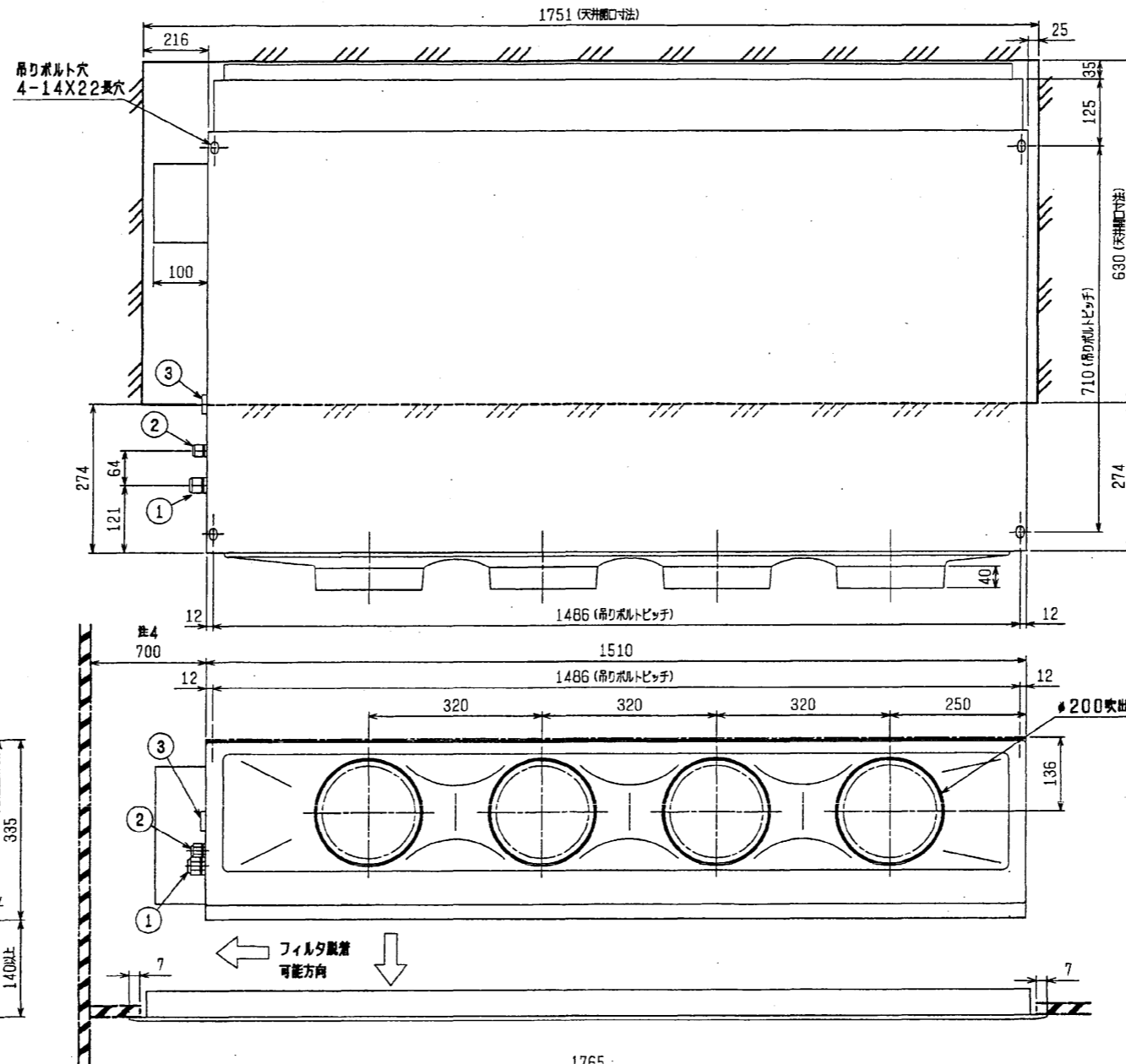
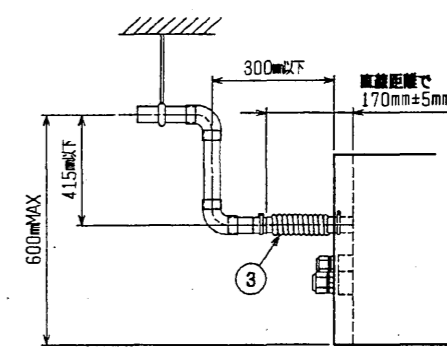
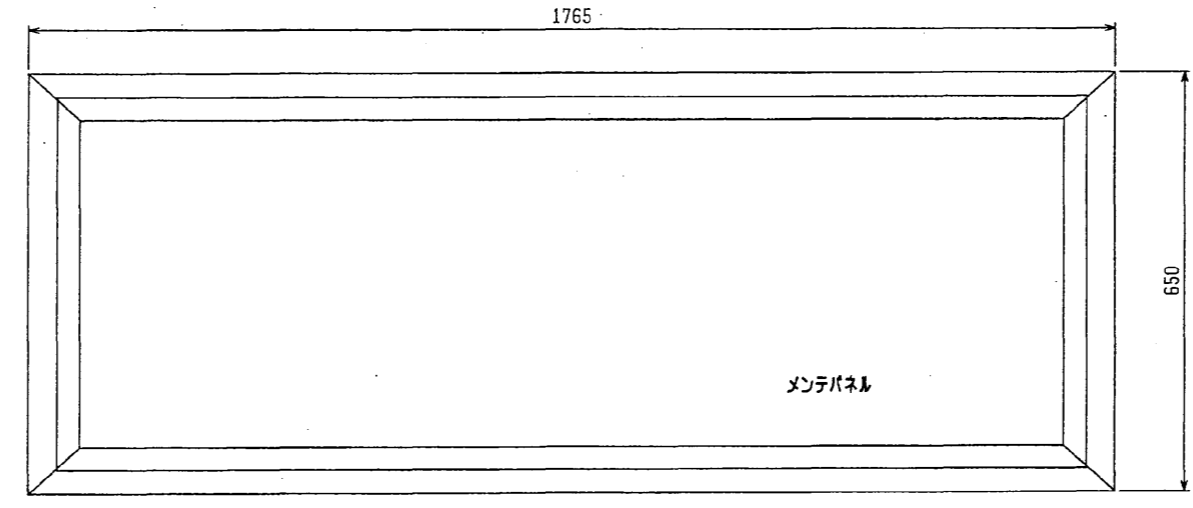
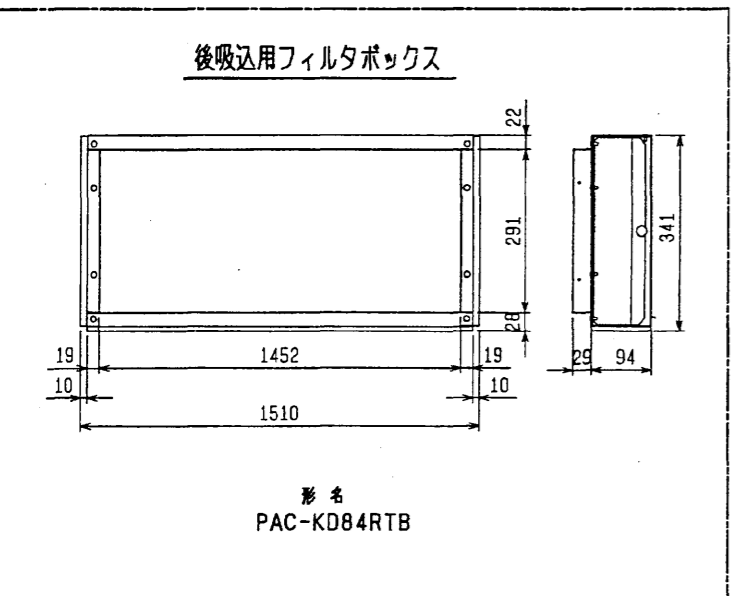
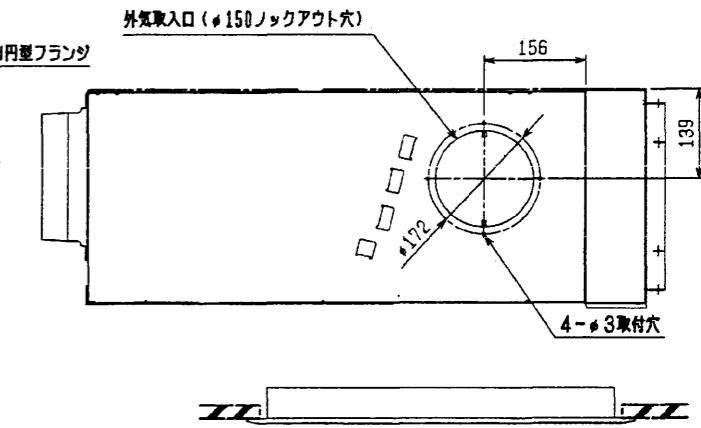
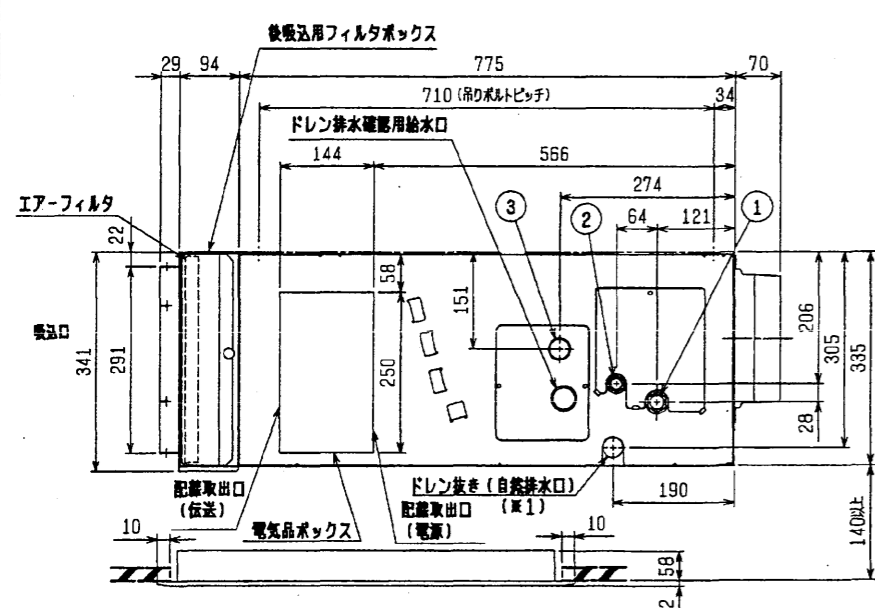


パッケージエアコン 室内ユニット仕様書 (天井ビルトイン形・新冷媒シリーズ 後吸込仕様)						
形名	PDFY-P112M-E		台数		記号	
電 源			単相 200V / 50Hz			
			冷 房	暖 房		
能 力			kW	11.2	12.5	
空気条件	室内側	乾球温度/湿球温度	℃	27/19	20/-	
	室外側	乾球温度/湿球温度	℃	35/-	7/6	
電気特性	消費電力		kW	0.31	0.30	
	運転電流		A	1.81	1.74	
リモコン温度設定範囲			℃	19~30 (ドライ含)	17~28	
風 向 調 節			上下方向	-		
送風機	形式 × 個数		シロッコファン × 2			
	風量 (強/弱)		m ³ /min	28.0/19.5		
	機外静圧		Pa	35-85 (50-100)		
	電動機出力		kW	0.075 < 0.110 >		
外 装			本体: 溶融垂鉛メッキ鋼板 パネル: マンセル 0.70Y 8.59/0.97			
外形寸法	本体 (H×W×D)		mm	341×1510×869		
	パネル (H×W×D)		mm	60×1765×650		
熱交換器形式			クロスフィン			
エ ア フィ ル タ			合成繊維不織布エアフィルタ (ロングライフ)			
防音・断熱材			グラスウール・発泡ポリエチレン			
冷媒配管サイズ 液/ガス			mm	φ9.52/φ15.88		
ドレン配管サイズ			mm	外径φ32 (PVC管 VP-25接続可)		
運転音 (強/弱)			dB	38/32		
質 量			kg	本体 : 57	パネル : 12	
機外配線	最小電線太さ		1.6mm			
	配線用遮断器		15A			
構成部品	運転調節装置 (別売)		MAリモコン (自動アドレス設定可能)			
			M-NETリモコン			
	化粧パネル (別売)		塗装パネル (塗装色: マンセル 0.70Y/8.59/0.97)			
		天井材組込 (天井材質社組込)				
その他の別売取付可能	補助電気ヒータ : 単相 200V 3.0kW					
	高性能フィルタ : 比色法 65%/90%					
付属品	加湿器 (内蔵タイプ) : 加湿能力 1.4l/h (透湿膜式)					
	吹出口ユニット 分岐ダクト 円形ダクト 1m/2m 角ダクトフランジ					
標準記事仕様	(室内ユニット本体)					
	据付説明書・取扱説明書・ドレンホース・ホースクランプ・ドレンホース用断熱パイプ・フレアナット 冷媒配管用断熱パイプ・結束バンド・円形ダクトフランジ (メンテナンスパネル) 取付説明書・トリツケカナグ・チョウボルト					
注意事項	上記運転音・電動機出力は、標準機外静圧35(50)Paで<>値は、ファンモータをHiタップに切換えた時の値です。 また、機外静圧で〔〕内は、別売の角ダクトフランジご使用の場合です。 組込部品 後吸込用フィルタボックス					
	1. 冷暖房能力はJIS B 8615-2の空気条件で運転した場合の最大能力です。 2. 実際の能力特性は内・外機の組合せにより変わりますので技術資料をご覧ください。 3. 運転音は無響室でのデータです。(騒音計 A特性値) 4. 化粧パネルや別売部品の組込みにより電気特性、機外静圧、騒音などが変化する場合があります。 詳細は据付説明書及び別売部品組込仕様書をご覧ください。 5. 本製品を長く安心してお使い頂く為には定期的な保守・点検が必要です。各部品の点検、保全周期については日本冷凍空調工業会発行のガイドラインを参考にしてください。					
三菱電機株式会社		作成日	03-9-9	仕様書番号	WYNCO-6348-5	
				副番	-	



注: 1. 吊りボルトはM10を使用してください。(現場手配)
 2. 天井材吊込タイプの化粧パネルをご使用の場合、天井材吊込可能最大厚さは16mmです。
 3. 電気品ボックスの外付への変更が必要です。
 4. 寸法700はフィルタを横方向より脱着する時に必要なスペースを示します。

<配管サイズ> <スパンサイズ>
 冷蔵配管(ガス) フレ接続 ϕ 15.88 (本体側29HEX, フルアット側36HEX) ... ①
 (Lキ) ϕ 9.52 (本体側19HEX, フルアット側22HEX) ... ②
 ドレン VP-25<フレキ継手200mm>(付属) ... ③
 <>値はフィルタをサイドより脱着する時に必要な寸法です。



注: ドレンアップメカを御使用にならない場合は(※1)部に付属のフレキシブルホースを接続してください。

*上図範囲内で付属のフレキシブルホースを使用してドレン配管の処理をお願いします。

<標準仕様(後吸込)>

DIM. mm	作成日付 ISSUED	改定日付 REVISED	TITLE
	2003-08-20	2003-08-20	PDFY-P112-140M-E インバ-タリエアコン フリー-ワ-ランシステム 天井吊りタイプ室内ユニット外形図
SCALE NTS	三菱電機株式会社		DRW. NO. W274258
		REV.	PAGE 1/1