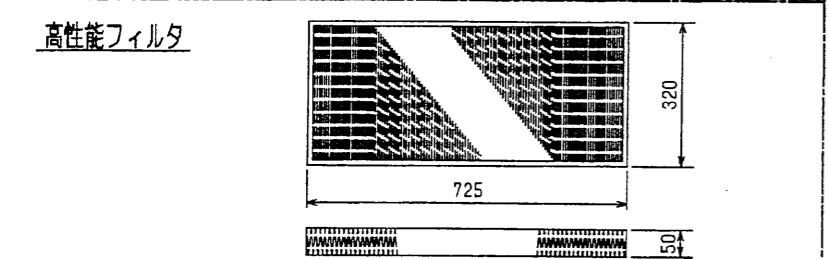
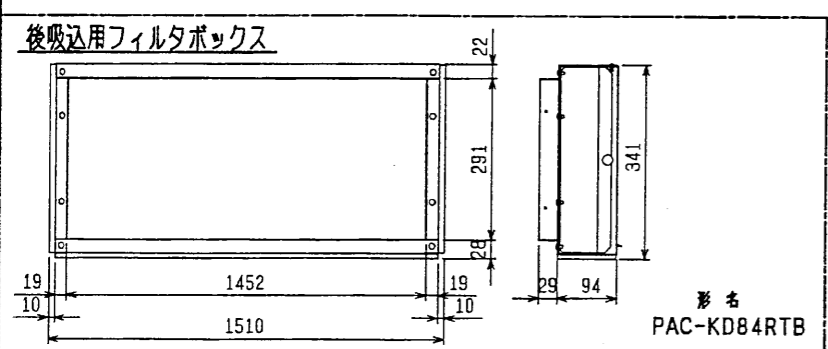
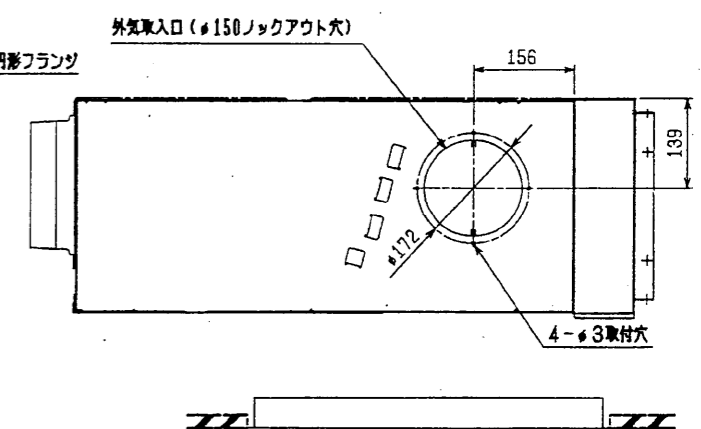
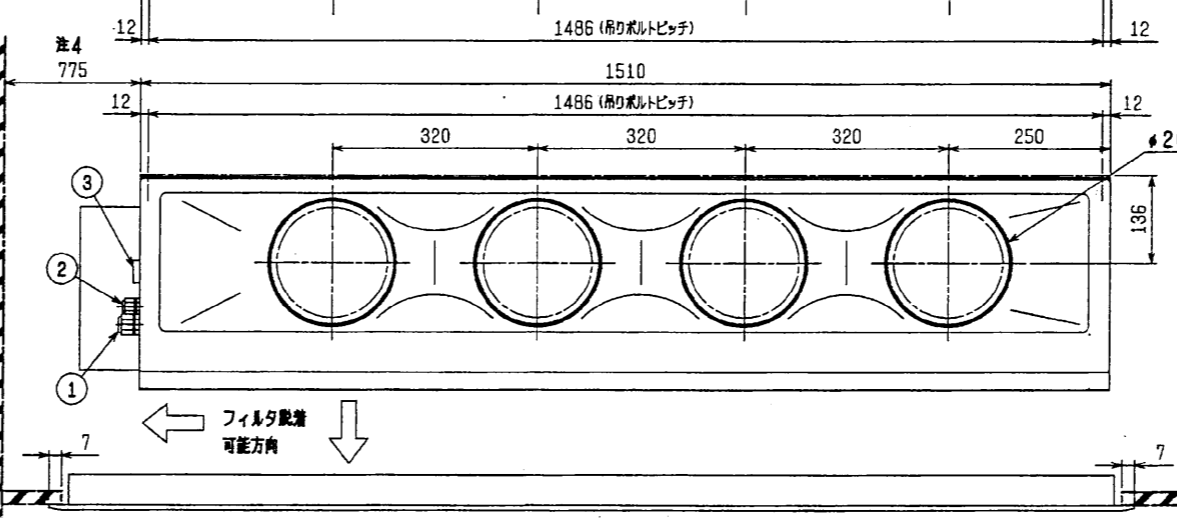
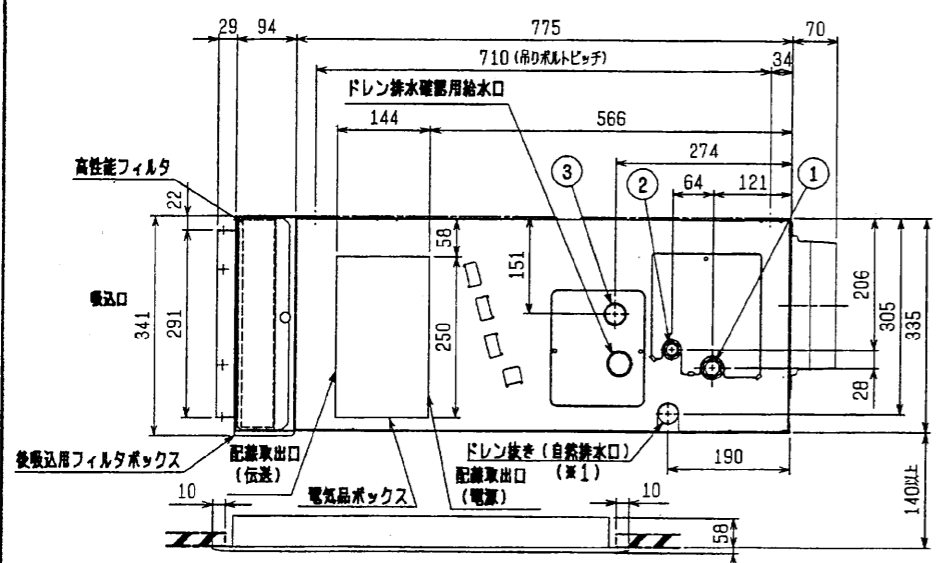
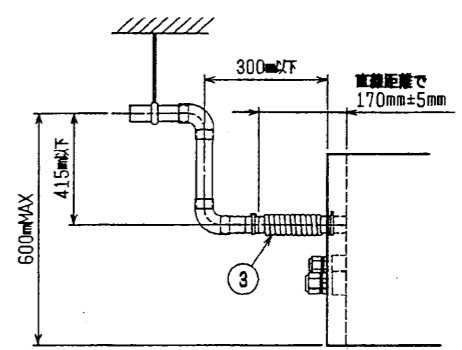
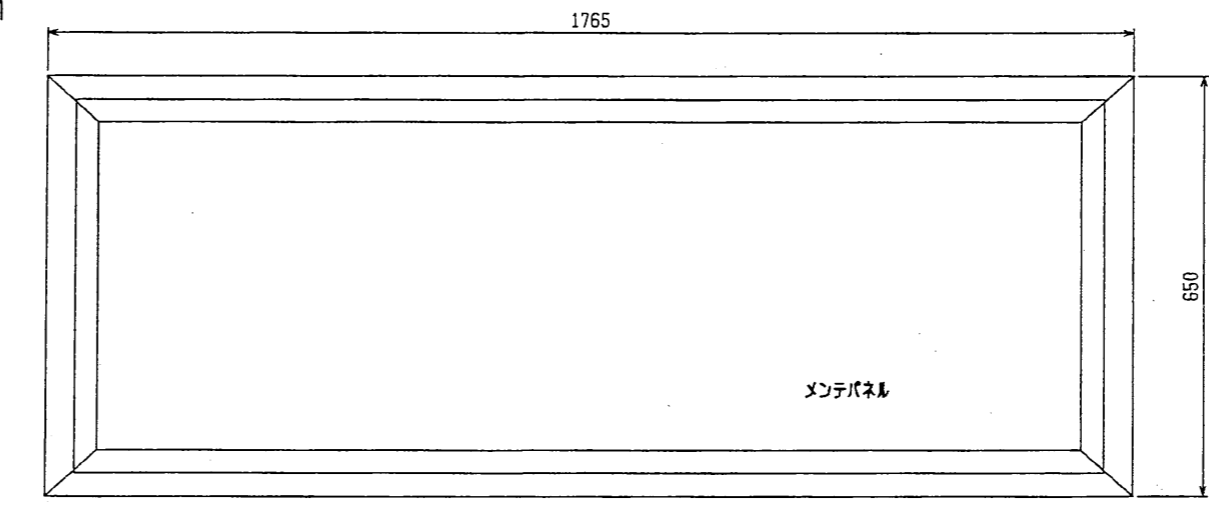


- 注：1. 吊りボルトはM10を使用してください。(現場手配)
 2. 天井材組込タイプの化粧パネルをご使用の場合、天井材組込可能最大厚さは16mmです。
 3. 電気品ボックスの外付への変更が必要です。
 4. 寸法775はフィルタを横方向より設置する時に必要なスペースを示します。

- ＜配管サイズ＞ ＜スパナサイズ＞
 冷媒配管（ガス）フレア接続 φ15.88（本体側29HEX, フレア側36HEX）… ①
 ・（液） φ9.52（本体側19HEX, フレア側22HEX）… ②
 ドレン VP-25<フレキ継手200mm>（付属）…………… ③



| 形名 | 適用機種 | 比色法 | フィルタ個数 | フィルタの形状 |
|------------------------|-------------------|-----|--------|-------------|
| PAC-KD34AF, PAC-KD39AF | PDFY-P112, 140M-E | 65% | 2 | PAC-KD84RTB |
| PAC-KD44AF, PAC-KD49AF | PDFY-P112, 140M-E | 90% | 2 | PAC-KD84RTB |



注：ドレンアップメカをご使用にならない場合は（※1）部に付属のフレキシブルホースを接続してください。

※上図範囲内で付属のフレキシブルホースを使用してドレン掃除の処理をお願いします。

＜高性能フィルタ組み仕様（後吸込）＞

| 作成日付 ISSUED | 改定日付 REVISED | TITLE |
|----------------|-----------------|--|
| 2003-08-21 | 2003-08-21 | PDFY-P112・140M-E インバータエアコン フリーランシステム 天井ビルトイン形室内ユニット外形図 |
| SCALE NTS | 三菱電機株式会社 | DRW. NO. W274260 |
| | | REV. PAGE 1/1 |