

- 注：1. 吊りボルトはM10を使用してください。(現場手配)
 2. 天井材断面タイプの化粧パネルをご使用の場合、天井材取込可能最大厚さは16mmです。
 3. 電気品ボックスの外付への変更が必要です。
 4. 寸法1300は、加湿エレメントのサービススペースとして必要ですので必ず確保してください。

- <配管サイズ> <スパンサイズ>
 冷気配管(ガス) フレック接続 φ15.88 (本体側29HEX, フレック側36HEX) ... ①
 ・(Iキ) φ9.52 (本体側19HEX, フレック側22HEX) ... ②
 ドレン VP-25<フレック継手200mm> (付属) ③

加湿エレメント

給水用チューブ (φ8x1mm)

排水

給水電磁弁

加湿エレメント

150

1140

30

配線図

FAN2 5 3 1

CN25 2 1

CNI CNX

CNT XW

CNO

SV

加湿制御基板

接続図

給水電磁弁

加湿エレメント

ストレーナ

給水用バルブ

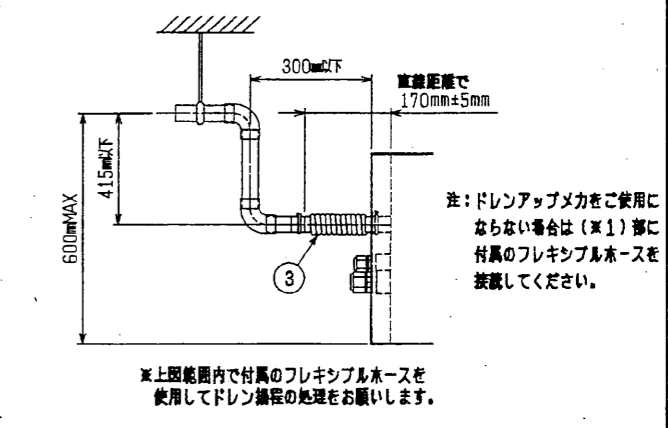
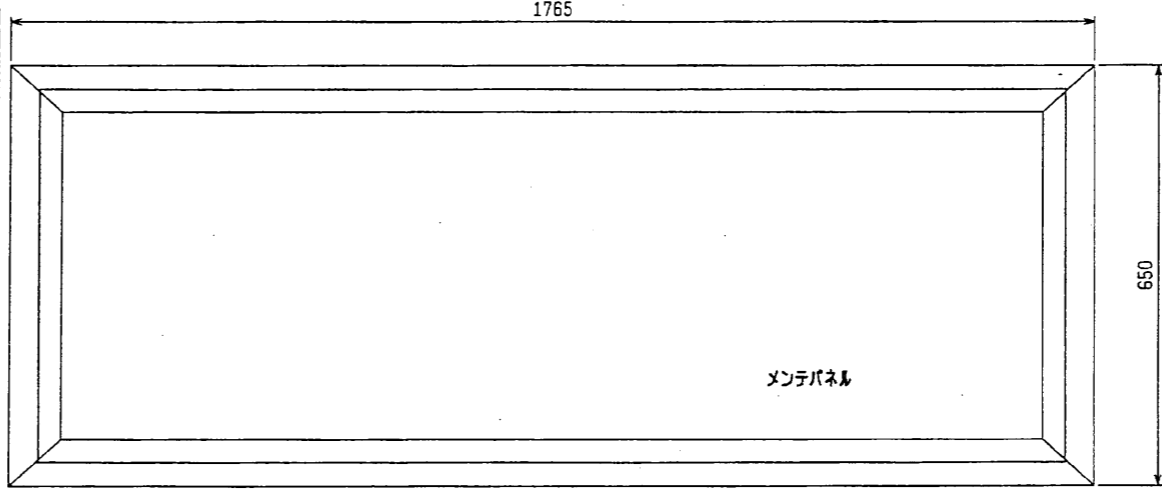
給水

排水

名称	透過膜式加湿器
形名	PAC-KD14CH, PAC-KD19CH
適用機種	PDFY-P112, 140M-E
加湿量	1.4L/h
消費電力	3W
水圧	4.9~686kPa
メンテナンス	本エレメントに関しては取水量調整の設置は不要です。加湿器の寿命は一般の上水で5年です。加湿能力の低下や、エレメントからの水漏れが確認されたら交換してください。

後吸込用フィルタボックス

形名	PAC-KD84RTB
適用機種	PDFY-P112, 140M-E



<加湿器組込み仕様(後吸込)>

作成日付 ISSUED	改定日付 REVISED	TITLE
2003-08-22	2003-08-22	PDFY-P112・140M-E インパ-タムエアコン フリー-フ'ランシステム 天井'ト-イン形室内ユニット外形図
DIM mm	SCALE NTS	REV. PAGE
	三菱電機株式会社	1/1