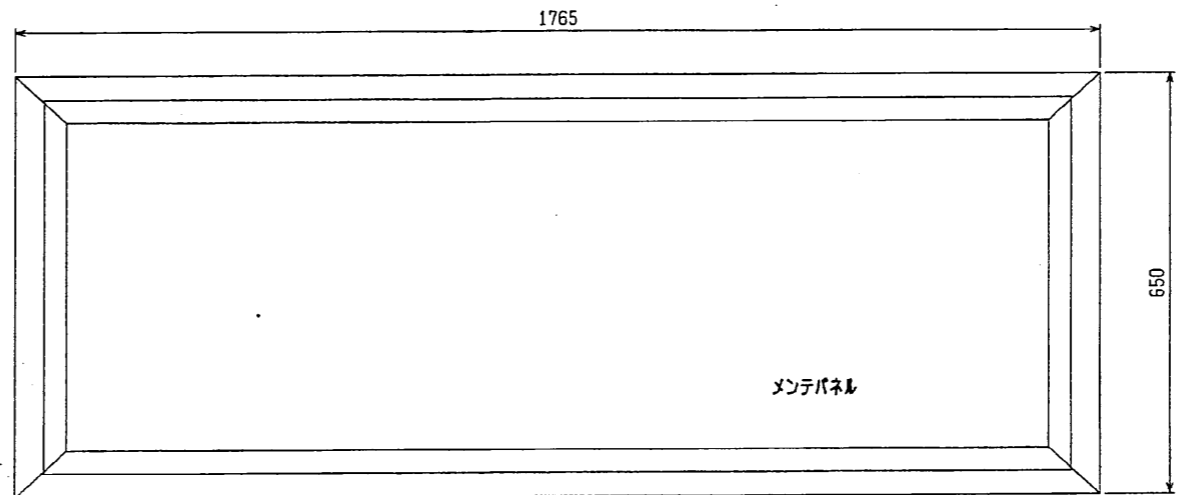
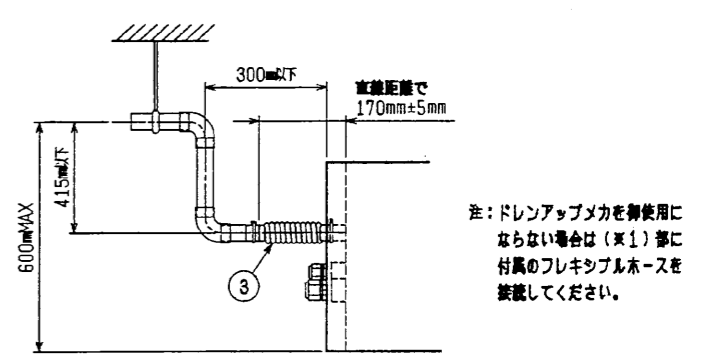
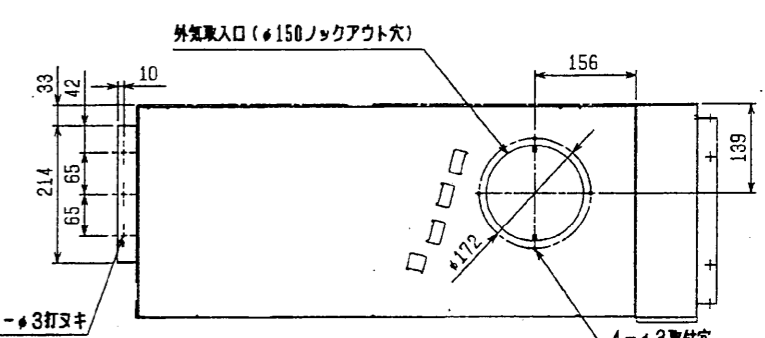


注：1. 吊りボルトはM10を使用してください。(現場手配)
 2. 天井材組込タイプの化粧パネルをご使用の場合、天井材組込可能最大厚さは16mmです。
 3. 電気品ボックスの外付への変更が必要です。
 4. 寸法700はフィルタを裏方向より設置する時に必要なスペースを示します。

<配管サイズ> <スパンサイズ>
 冷媒配管 (ガス) フレア接続 φ15.88 (本体側29HEX, フレア側36HEX) ... ①
 (液) φ9.52 (本体側19HEX, フレア側22HEX) ... ②

ドレン VP-25<フレキシブル200mm> (付属) ... ③

<>値はフィルタをサイドより設置する時に必要な寸法です。



後吸込用フィルタボックス

形名	PAC-KDB4RTB
適用機種	PDFY-P112.140M-E

角ダクトフランジ

形名	PAC-KD64KDF
適用機種	PDFY-P112.140M-E

<角ダクト組込み仕様(後吸込)>

DIM	作成日付 ISSUED	改定日付 REVISED	TITLE
	2003-08-25	2003-08-25	PDFY-P112.140M-E インパ-タムチエアコン フリ-ラ-システム 天井ト-トイン形室内ユニット外形図
SCALE	NTS		DRW. NO. W274266
三菱電機株式会社			REV. PAGE 1/1