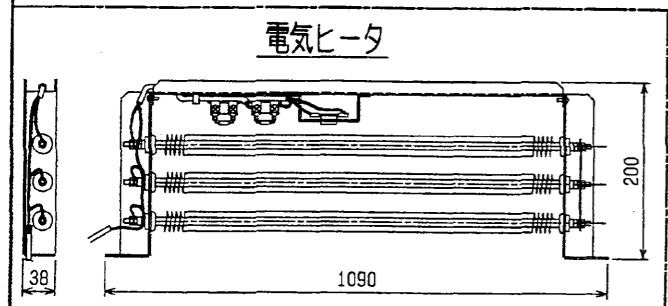
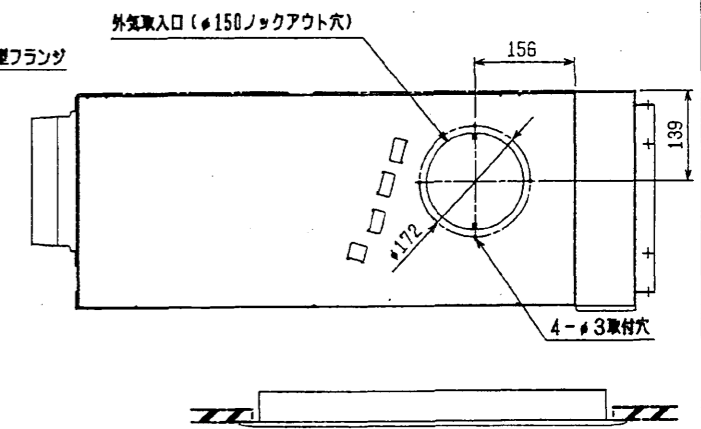
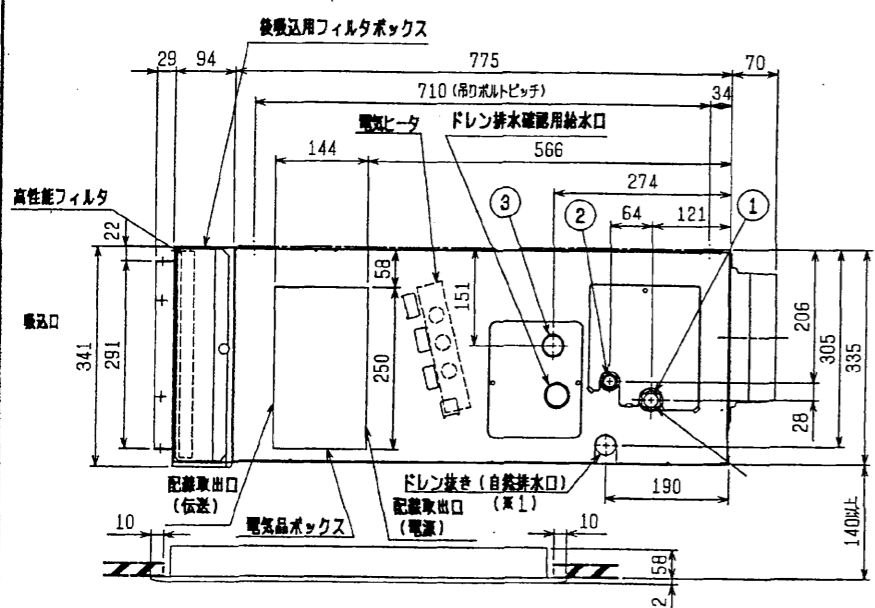
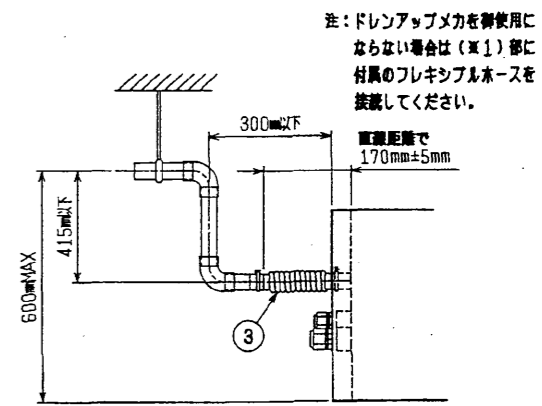
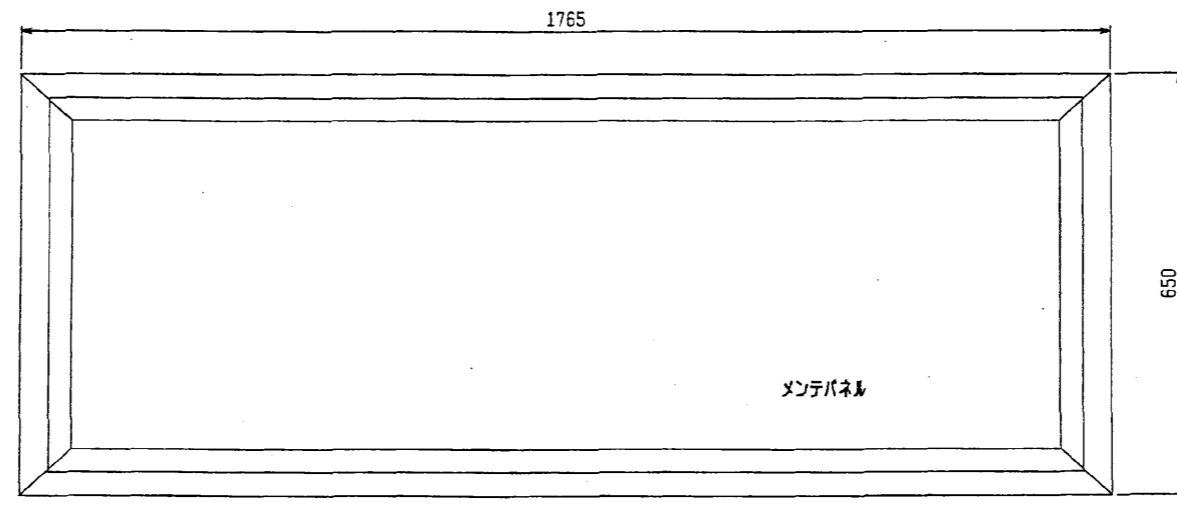


- 注: 1. 吊りボルトはM10を使用してください。(現場手配)
 2. 天井材組込タイプの化粧パネルをご使用の場合、天井材組込可能最大厚さは15mmです。
 3. 電気品ボックスの外付への変更が必要です。
 4. 寸法700はフィルタを横方向より脱着する時に必要なスペースを示します。

- <配管サイズ> <スパナサイズ>
 冷蔵配管(ガス) フレア接続 φ15.88 (本体側29HEX, フレア側36HEX) ... ①
 ・(水) φ9.52 (本体側19HEX, フレア側22HEX) ... ②
 ドレン VP-25<フレキ継手200mm> (付属) ③
 <>値はフィルタをサイドより脱着する時に必要な寸法です。

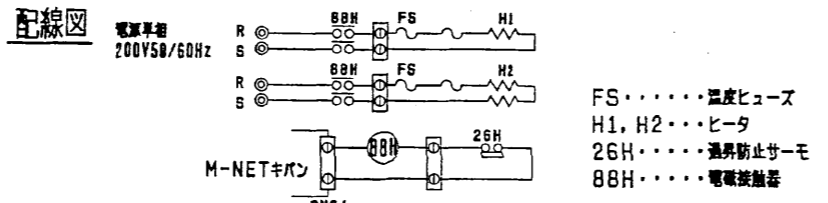


名称	補助電気ヒータ
形名	PAC-KD54EH
適用機種	PDFY-P112, 140M-E
容量	3.0kW
電源	単相 200V 50/60Hz
保護装置	過昇防止サーモ (90Coff/60Ccon)
	温度ヒューズ (117C融断)
形式	フィン付きケースヒータ (SUS)



※上記範囲内で付属のフレキシブルホースを使用してドレン接続の処理をお願いします。

<電気ヒータ組込み仕様(後吸込)>



FS.....温度ヒューズ
 H1, H2.....ヒータ
 26H.....過昇防止サーモ
 88H.....電磁接触器

後吸込用フィルタボックス

形名	PAC-KD64RTB
適用機種	PDFY-P112, 140M-E

作成日付 ISSUED	改定日付 REVISED	TITLE	
		PDFY-P112-140M-E インパ・タム子エアコン フリーゾランシステム 天井ビルトイン形室内ユニット外形図	
2003-08-22	2003-08-22	DRW. NO.	REV. PAGE
SCALE NTS		三菱電機株式会社	W274264 1/1