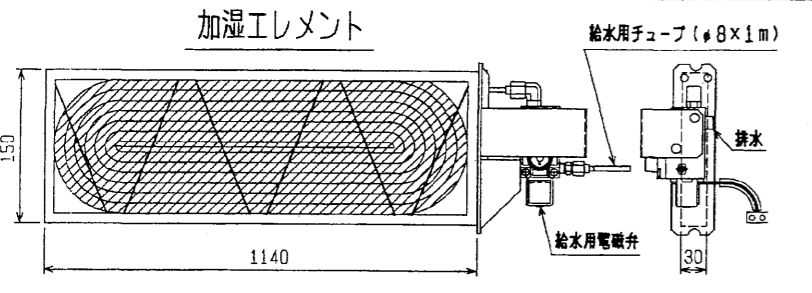
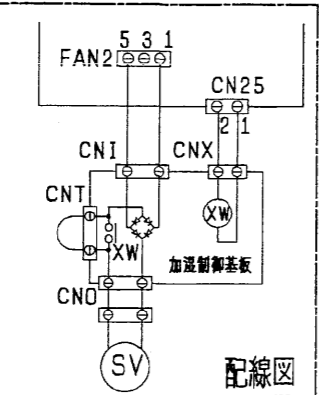
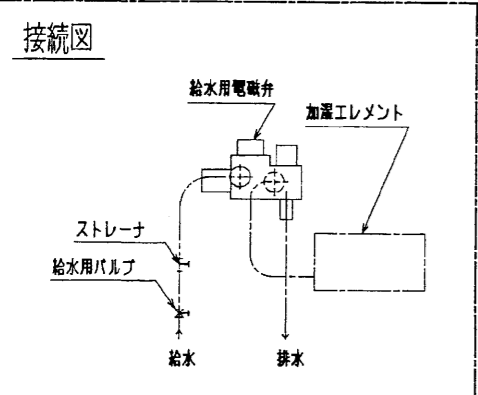
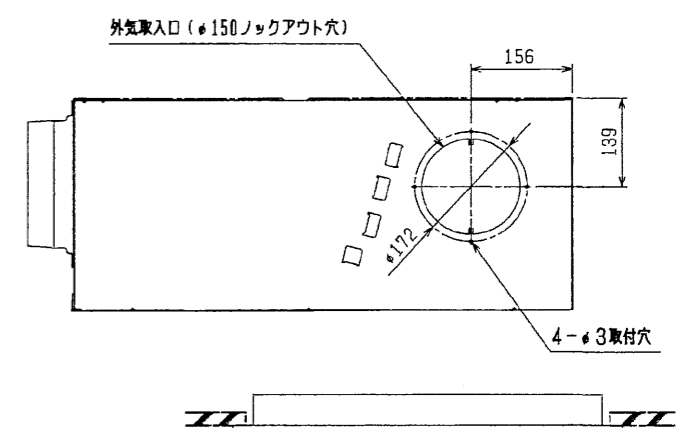
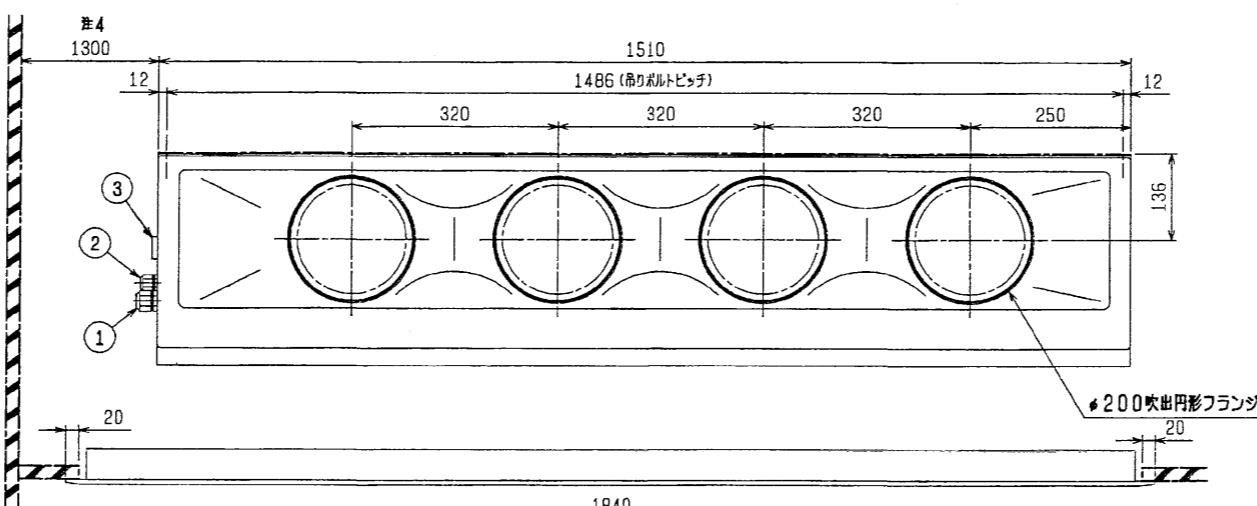
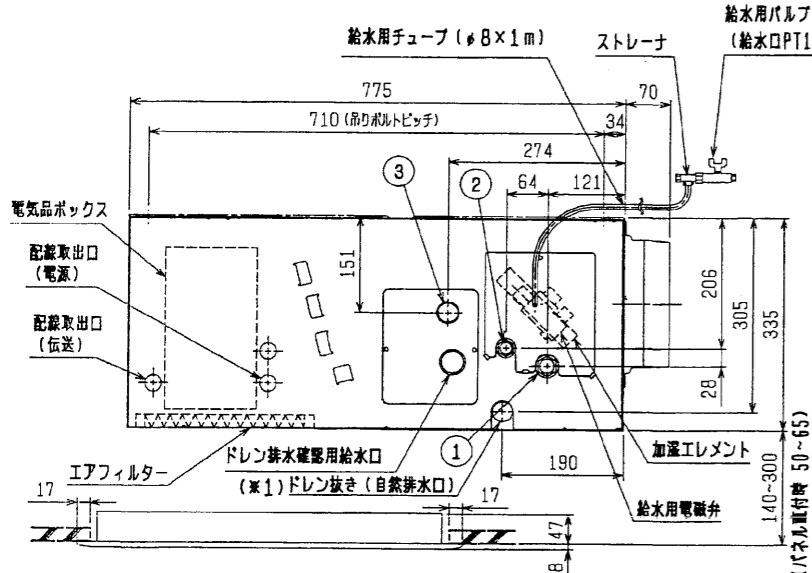


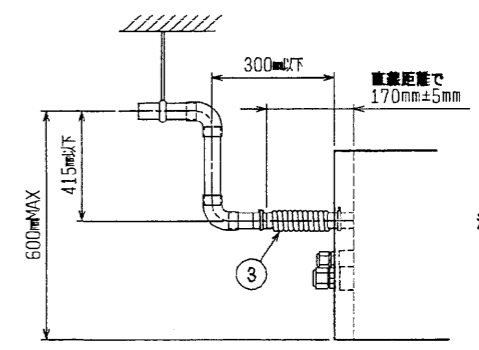
- 注：1. オプションの高性能フィルター組込時は本体高さが32mmアップします。
 2. 天井材組込タイプの化粧パネルをご使用の場合、天井材組込可能最大厚さは20mmです。
 3. 吊りボルトはM10を使用してください。(現地手配)
 4. 寸法1300は、加湿エレメントのサービススペースとして必要ですので必ず確保してください。

- <配管サイズ> <スパンサイズ>
 冷媒配管(ガス) フレア接続 φ15.88 (本体側29HEX, フレア側36HEX) … ①
 (Iキ) φ9.52 (本体側19HEX, フレア側22HEX) … ②
 ドレン VP-25<フレキシブル200mm> (付属) …………… ③



名称	透過膜式加湿器
形名	PAC-KD14CH, PAC-KD19CH
適用機種	PDFY-P112, 140M-E
加湿量	1.4ℓ/h
消費電力	3W
水圧	4.9~686kPa
メンテナンス	本エレメントに関しては軟水装置の設置は不要です。加湿器の寿命は一般の上水で5年です。加湿能力の低下や、エレメントからの水漏れが確認されたら交換してください。

MCMP-P160DSWL (塗装)
 MCMP-P160DSXL (天井材組込)



注：ドレンアップメカをご使用にならない場合は(※1)部に付属のフレキシブルホースを接続してください。

※上図範囲内で付属のフレキシブルホースを使用してドレン経路の処理をお願いします。

<加湿器組込み仕様(下吸込)>

作成日付 ISSUED	改定日付 REVISED	TITLE
2003-08-19	2004-05-31	PDFY-P112・140M-E インバータ電子エアコン フリーファンシステム 天井ビルトイン形室内ユニット外形図
SCALE NTS	三井電機株式会社	DRW. NO. W274250 REV. A PAGE 1/1