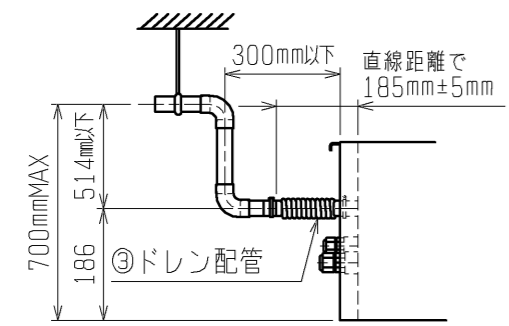
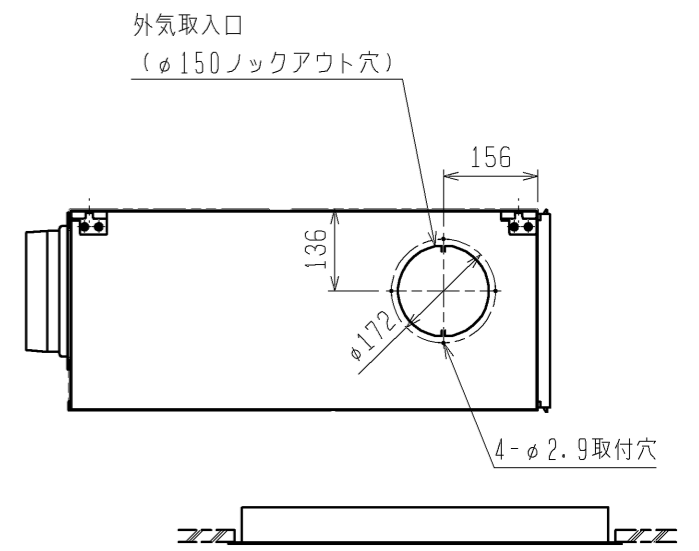
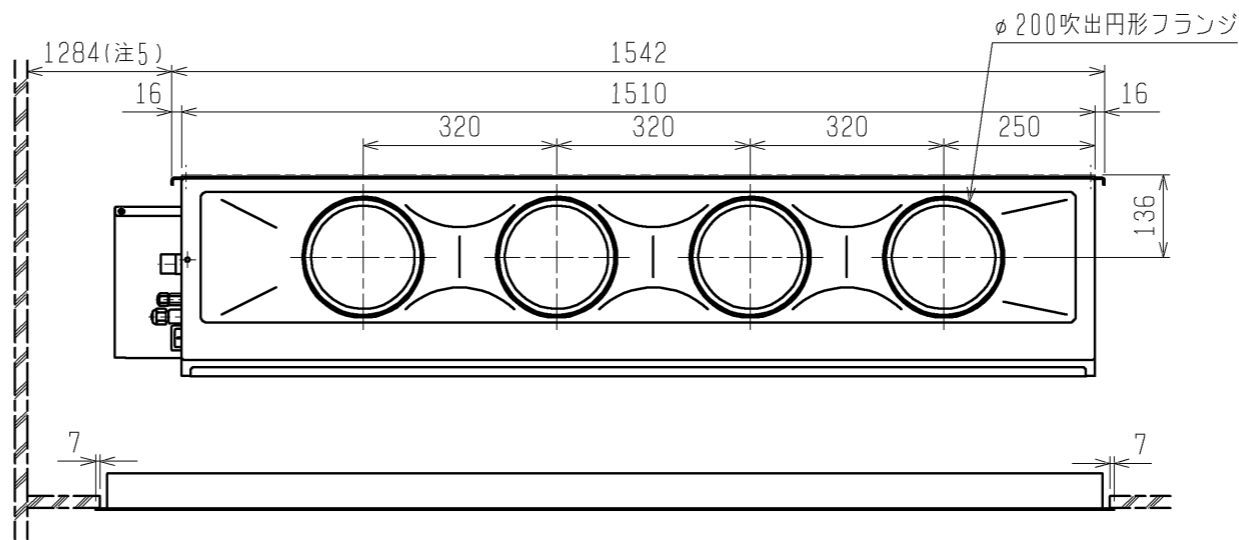
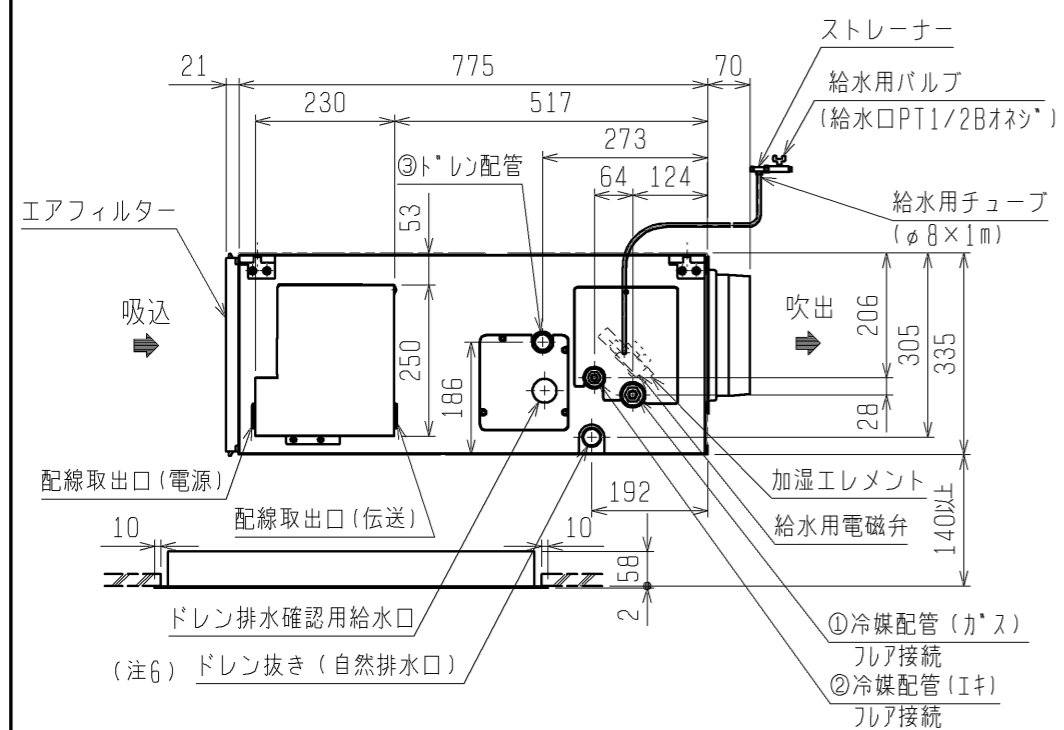
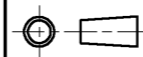



- 注1. 吊りボルトは耐震など必要に応じ、振れ止め用耐震支持部材にて補強を行ってください。
- 2. 吊りボルトおよび振れ止め用耐震支持部材はM10を使用してください。(現地御手配)
- 3. 天井材組込タイプの化粧パネルをご使用の場合、天井材組込可能最大厚さは16mmです。
- 4. 制御ボックスの外付けへの変更が必要です。
- 5. 寸法1284は、加湿エレメントのサービススペースとして必要ですので必ず確保してください。
- 6. ドレンアップメカをご使用にならない場合は、自然排水口に付属のドレンホースを接続してください。



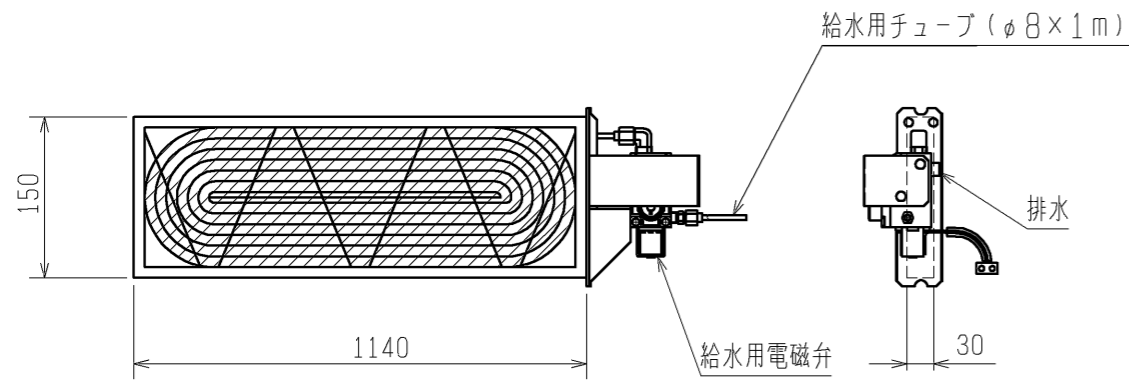
※上図範囲内で付属のドレンホースを使用してドレン揚程の処理をお願いします。

①ガス配管サイズ*	②エキ配管サイズ*	③ドレン配管
φ15.88	φ9.52	ドレンホース VP-25 <フレキ接手 175mm> (付属)

 DIM. mm SCALE NTS	作成日付 ISSUED 12-07-11	改定日付 REVISED 13-11-18	TITLE PDFY-P112・140M-G PDFY-P112・140MG1 インバーターマルチエアコン フリーファンシステム 天井吊り付室内ユニット外形図
	 三菱電機株式会社		DRW. NO. WKD94L239 REV. A PAGE 1/2

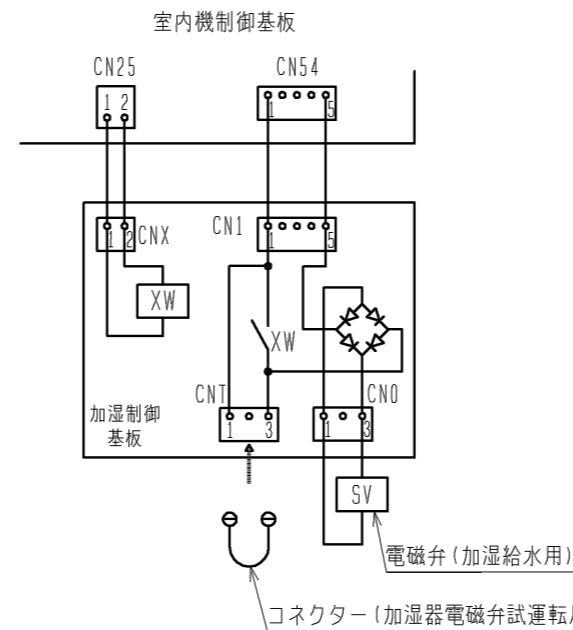
<加湿器組込み仕様(後吸込)>

加湿エレメント



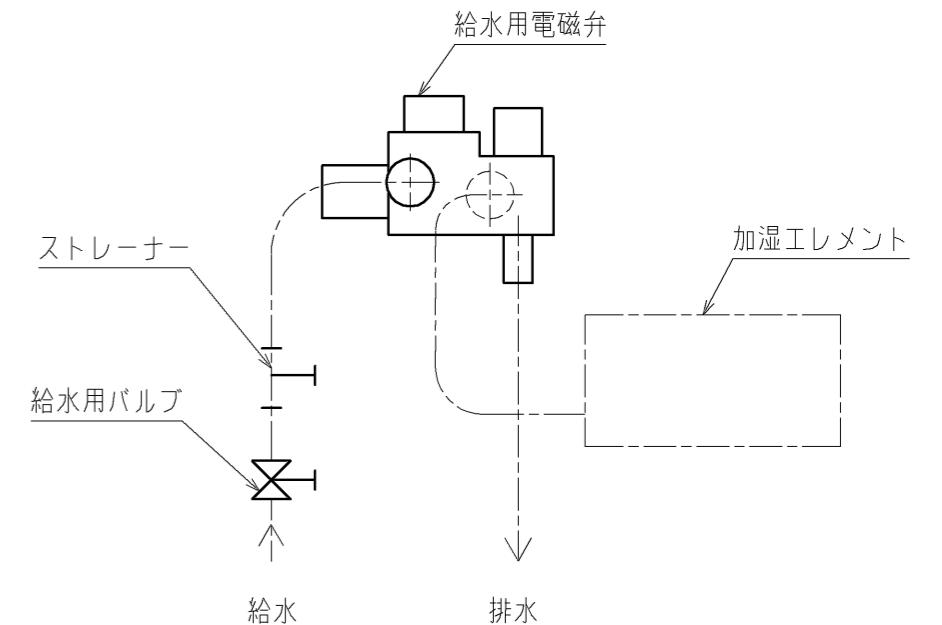
名称	透湿膜式加湿器
形名	PAC-KD19CH
適用機種	PDFY-P112・140M-G, PDFY-P112・140MG1
加湿量	1.4ℓ/h
消費電力	3W
水圧	4.9~686kPa
メンテナンス	本エレメントに関しては軟水装置の設置は不要です。 透湿膜加湿器の平均的な寿命は、一般の上水で使用後5シーズンです。 加湿エレメントは消耗部品ですので、劣化度合いに応じて加湿エレメントの交換をお願いします。加湿エレメントの寿命は加湿能力が初期の80%以下になった場合を想定しています。

配線図



コネクター(加湿器電磁弁試運転用)
加湿器用電磁弁試運転時のコネクターです。
(挿入状態で電源を入れると連続運転となります。)
なお、試運転後、コネクターは必ず取り外してください。

接続図



<加湿器組込み仕様(後吸込)>

	作成日付 ISSUED	改定日付 REVISED	TITLE PDFY-P112・140M-G PDFY-P112・140MG1 インバーターマルチエアコンフリーファンシステム 天井ビルトイン形室内ユニット外形図		
	12-07-11	13-11-18	DRW. NO.	REV.	PAGE
SCALE NTS	三菱電機株式会社		WKD94L239	A	2/2