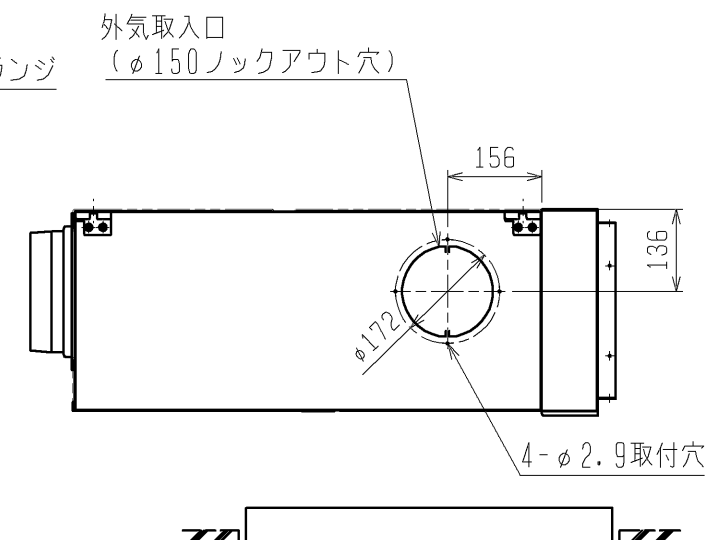


- 注1. 吊りボルトは耐震など必要に応じ、振れ止め用耐震支持部材にて補強を行ってください。
 注2. 吊りボルトおよび振れ止め用耐震支持部材はM10を使用してください。(現地御手配)
 注3. 制御ボックスの外付けへの変更が必要です。
 注4. 寸法759はフィルターを横方向より脱着する時に必要なスペースを示します。
 注5. ドレンアップメカをご使用にならない場合は、自然排水口に付属のドレンホースを接続してください。



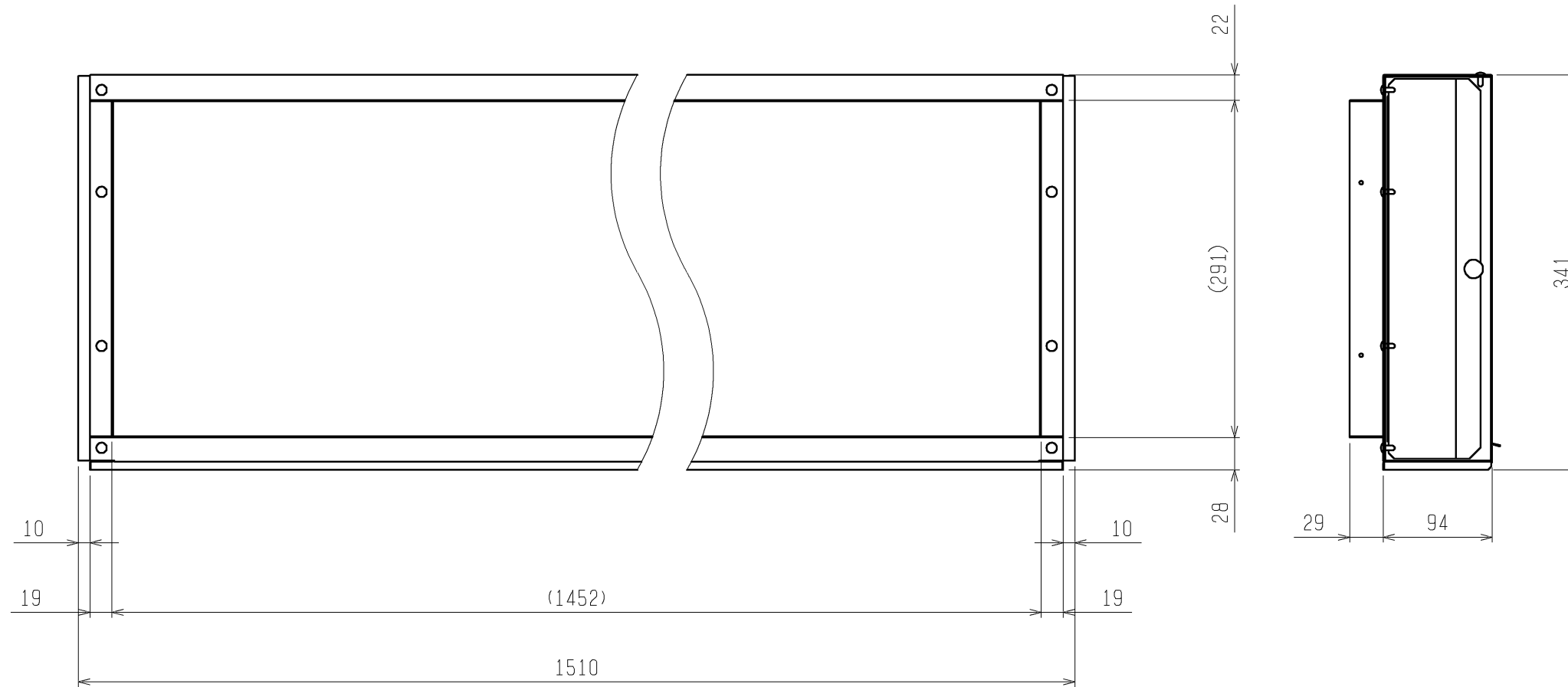
①ガス配管サイズ*	②エキ配管サイズ*	③ドレン配管
φ15.88	φ9.52	ドレンホース VP-25 <フレキ接手 175mm> (付属)

DIM. mm SCALE NTS	作成日付 ISSUED 12-10-30	改定日付 REVISED 13-12-04	TITLE PDFY-P112・140M-G PDFY-P112・140MG1 インバーターマルチエアコン フリーフローシステム 天井ビルトイン形室内ユニット外形図
	三菱電機株式会社		DRW. NO. WKD94T838 REV. A PAGE 1/2

<後吸込用フィルターボックス組込み仕様>

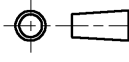

※上図範囲内で付属のドレンホースを使用してドレン揚程の処理をお願いします。

後吸込用フィルターボックス



形名	PAC-KD84RTB
適用機種	PDFY-P112, 140M-G
	PDFY-P112, 140MG1

<後吸込用フィルターボックス組み仕様>

 DIM. mm	作成日付 ISSUED	改定日付 REVISED	TITLE PDFY-P112・140M-G PDFY-P112・140MG1 インバータマルチエアコン フリーファンシステム 天井ビルトイン形室内ユニット外形図			
	12-10-30	13-12-04	SCALE NTS	 三菱電機株式会社	DRW. NO. WKD94T838	REV. A