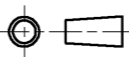

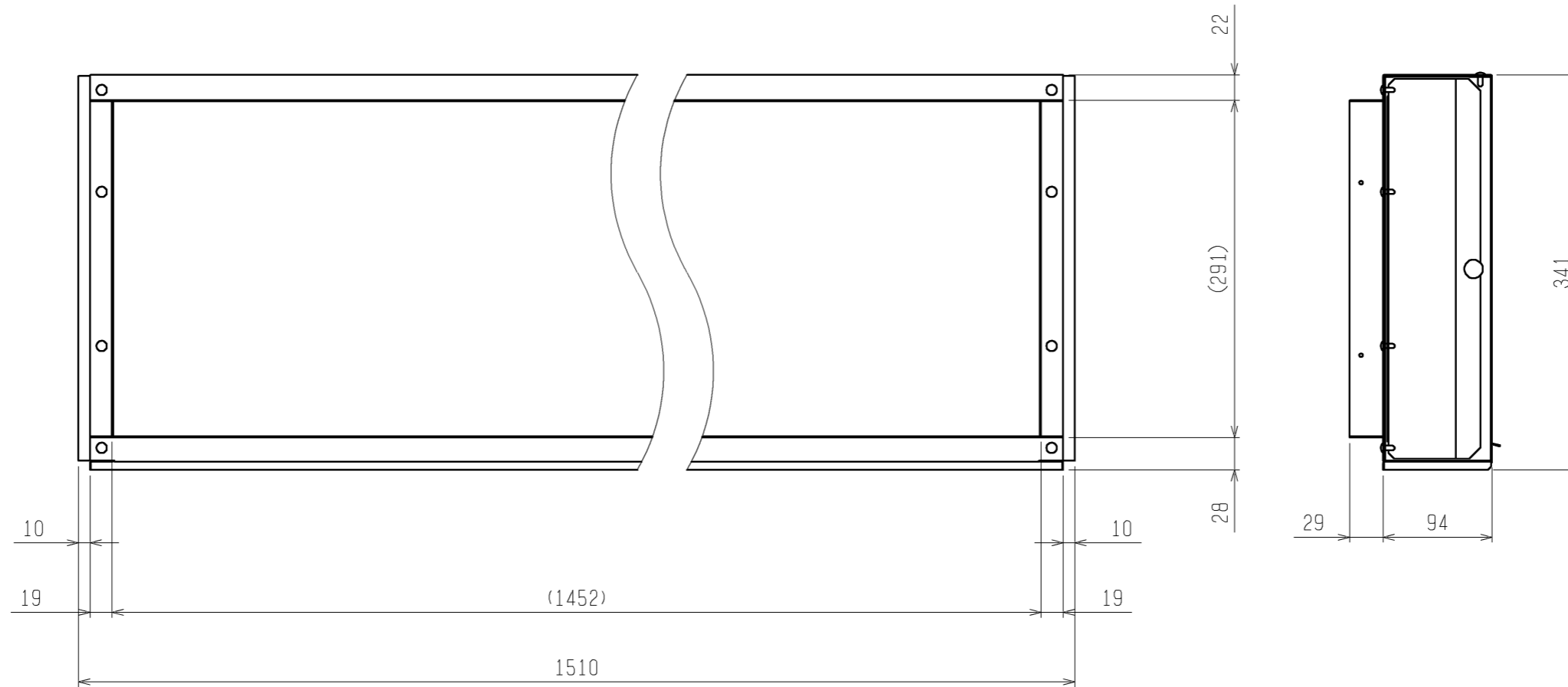


- 注1. 吊りボルトは耐震など必要に応じ、振れ止め用耐震支持部材にて補強を行ってください。  
 注2. 吊りボルトおよび振れ止め用耐震支持部材はM10を使用してください。(現地御手配)  
 注3. 天井材組込タイプの化粧パネルをご使用の場合、天井材組込可能最大厚さは16mmです。  
 注4. 制御箱の外付けへの変更が必要です。  
 注5. 寸法759はフィルターを横方向より脱着する時に必要なスペースを示します。  
 注6. ドレンアップメカをご使用にならない場合は、自然排水口に付属のフレキシブルホースを接続してください。

①ガス配管サイズ*	②エキ配管サイズ*	③ドレン配管
φ15.88	φ9.52	ドレンホース VP-25 <フレキ接手 175mm> (付属)

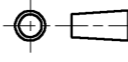

 DIM. mm	作成日付 ISSUED 13-01-16	改定日付 REVISED 13-12-04	TITLE PDFY-P112・140M-G PDFY-P112・140MG1 インバーターマルチエアコン フリーファンシステム 天井ビルトイン形室内ユニット外形図
	SCALE NTS	 三菱電機株式会社 DRW. NO. WKJ96C180 REV. A PAGE 1/2	

後吸込用フィルターボックス



形名	PAC-KD84RTB
適用機種	PDFY-P112, 140M-G
	PDFY-P112, 140MG1

<後吸込用フィルターボックス組み仕様>

 DIM. mm	作成日付 ISSUED	改定日付 REVISED	TITLE PDFY-P112・140M-G PDFY-P112・140MG1 インバータマルチエアコン フリーファンシステム 天井ビルトイン形室内ユニット外形図			
	13-01-16	13-12-04	SCALE NTS	 三菱電機株式会社	DRW. NO. WKJ96C180	REV. A