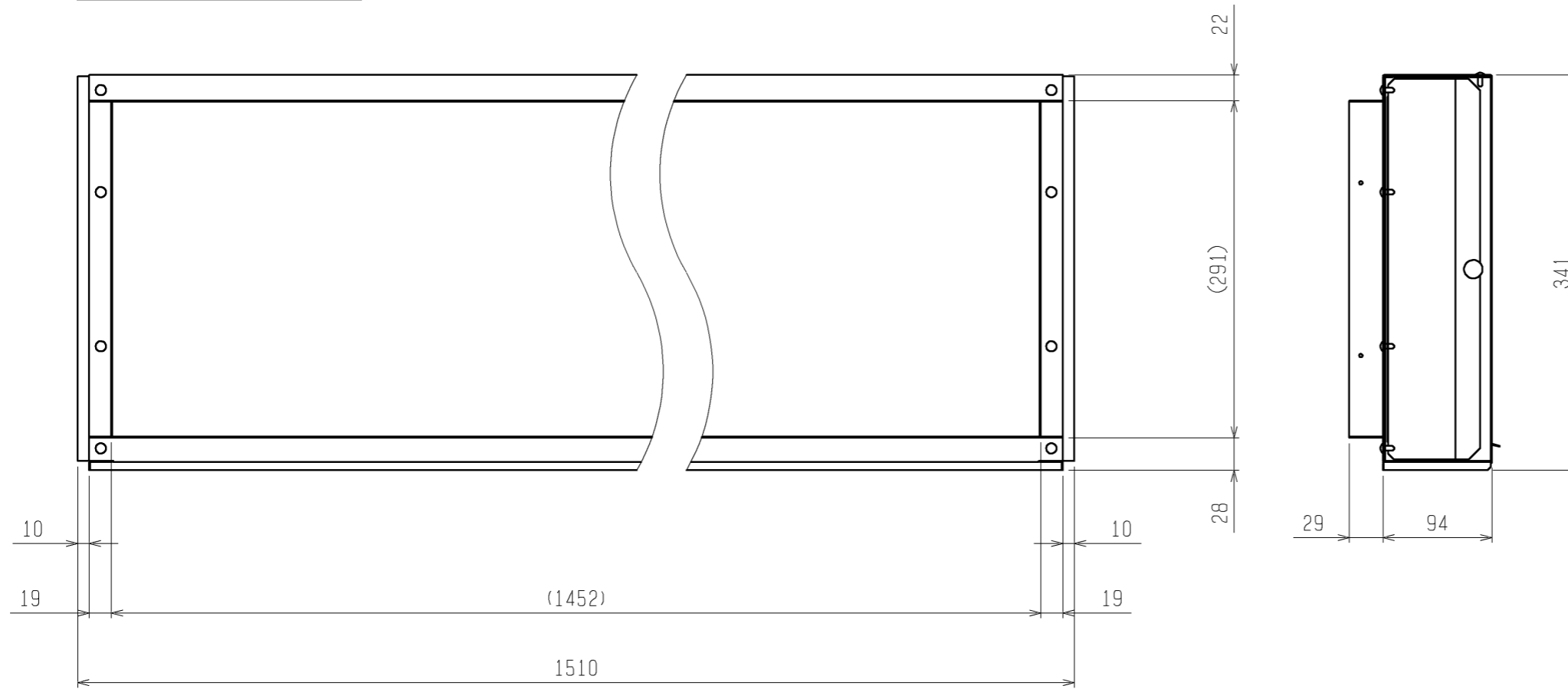


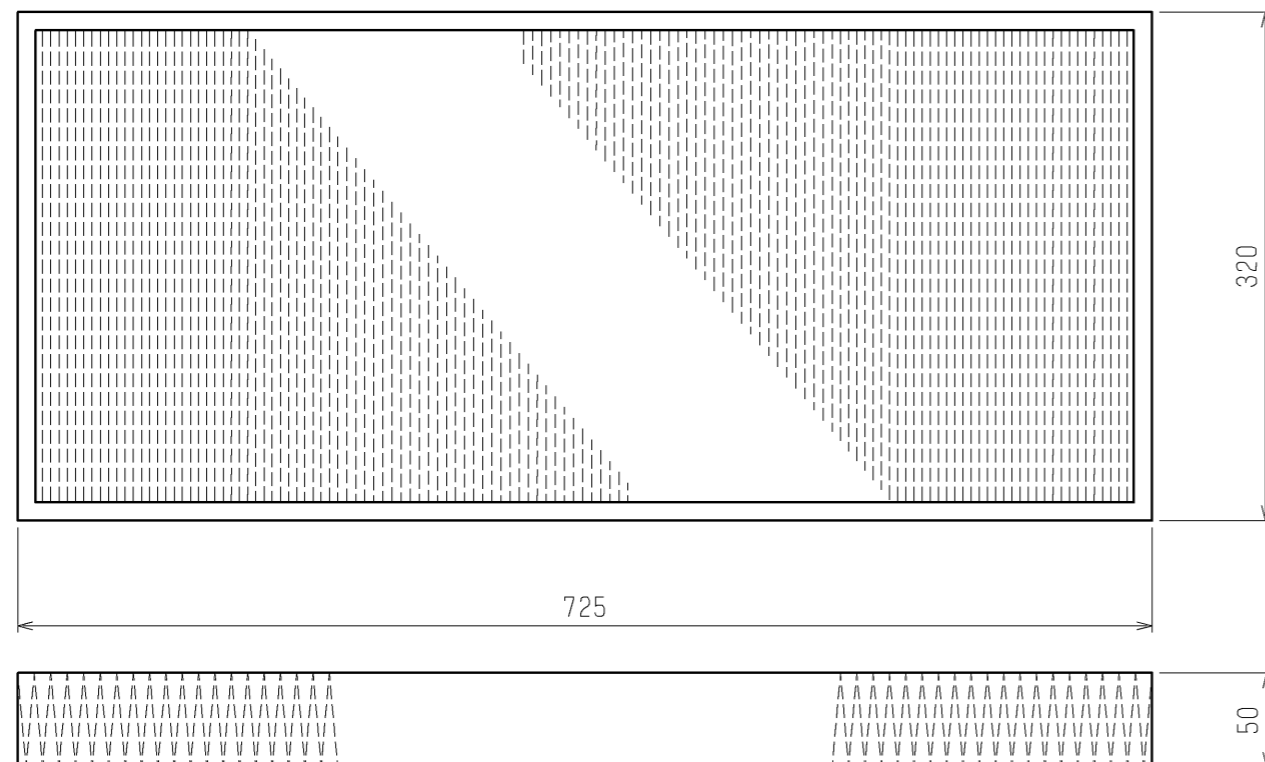


後吸込用フィルターボックス



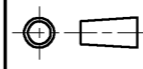

形名	PAC-KD84RTB
適用機種	PDFY-P112, 140M-G PDFY-P112, 140MG1

高性能フィルター



形名	適用機種	比色法	フィルター個数	フィルターボックス形名
PAC-KD34AF	PDFY-P112, 140M-G	65%	2	PAC-KD84RTB
	PDFY-P112, 140MG1			
PAC-KD44AF	PDFY-P112, 140M-G	90%	2	PAC-KD84RTB
	PDFY-P112, 140MG1			

<角ダクト+後吸込用フィルターボックス+高性能フィルター組込み仕様>

 DIM. mm	作成日付 ISSUED	改定日付 REVISED	TITLE PDFY-P112・140M-G PDFY-P112・140MG1 インバーターマルチエアコン フリーファンシステム 天井ビルトイン形室内ユニット外形図			
	12-07-11	13-12-04	SCALE NTS	 三菱電機株式会社	DRW. NO. WKD94T316	REV. A