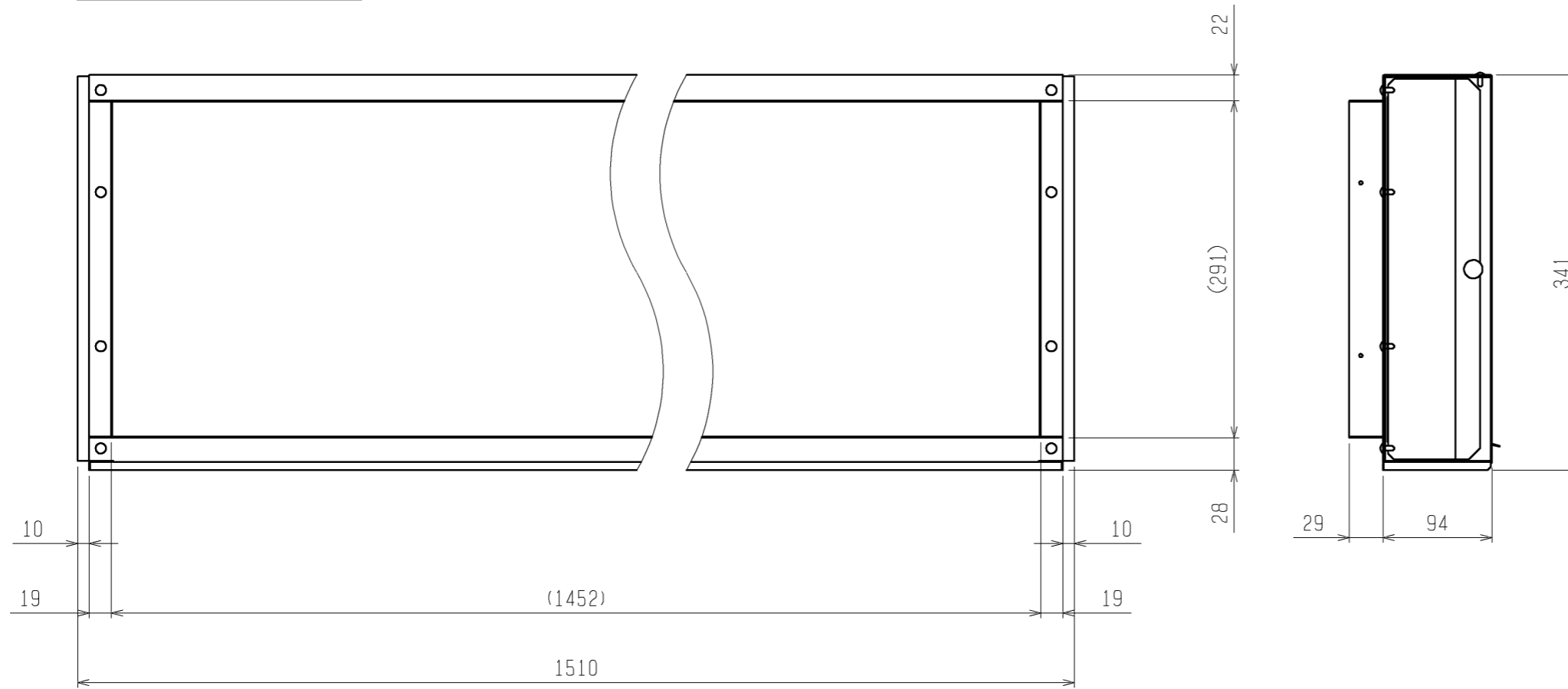
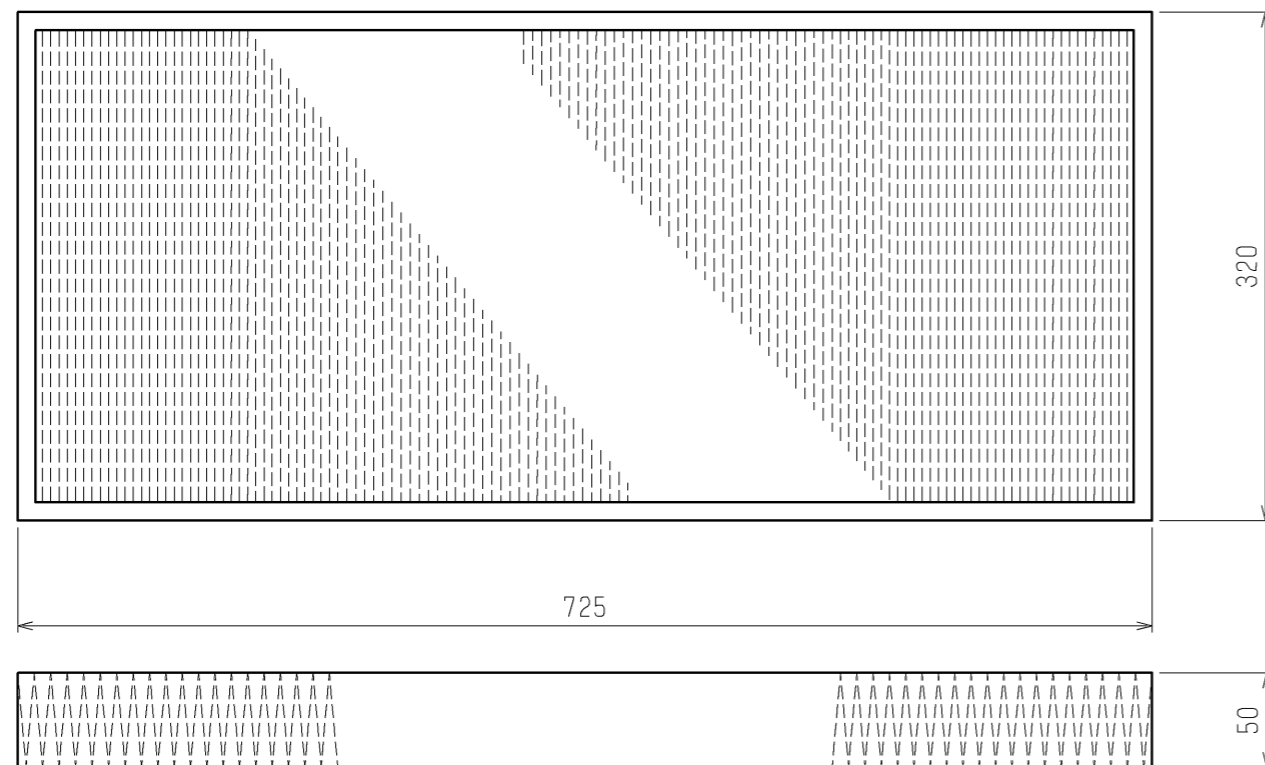


後吸込用フィルターボックス



形名	PAC-KD84RTB
適用機種	PDFY-P112, 140M-G
	PDFY-P112, 140MG1

高性能フィルター



形名	適用機種	比色法	フィルター个数	フィルターボックス形名
PAC-KD34AF	PDFY-P112, 140M-G	65%	2	PAC-KD84RTB
	PDFY-P112, 140MG1			
PAC-KD44AF	PDFY-P112, 140M-G	90%	2	PAC-KD84RTB
	PDFY-P112, 140MG1			

<高性能フィルター組込み仕様(後吸込)>

	作成日付 ISSUED	改定日付 REVISED	TITLE PDFY-P112・140M-G PDFY-P112・140MG1 インバーター用エアコンフリーファンシステム 天井ビルトイン形室内ユニット外形図		
	DIM. mm	12-07-11	13-12-04	DRW. NO.	PAGE
SCALE NTS	三菱電機株式会社		WKD94L243	REV. A	2 / 2