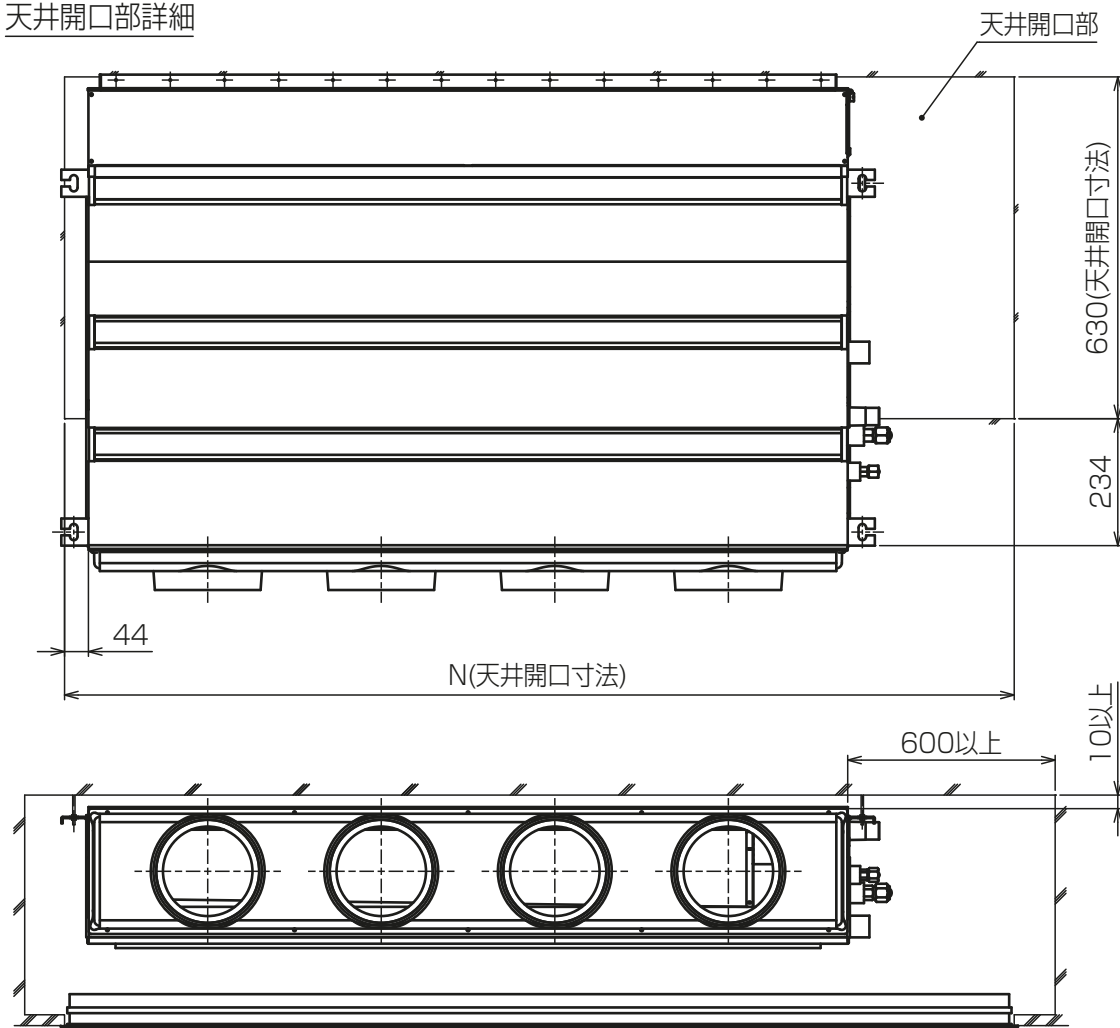
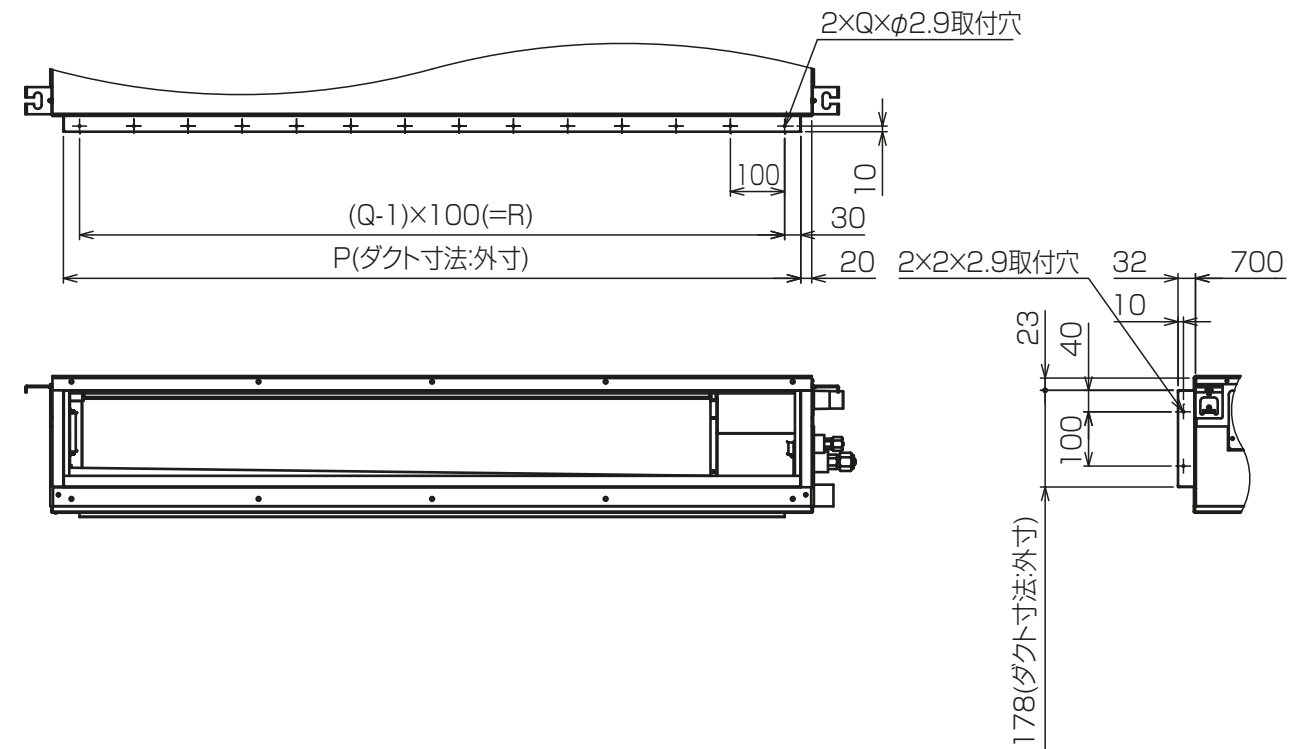


天井開口部詳細

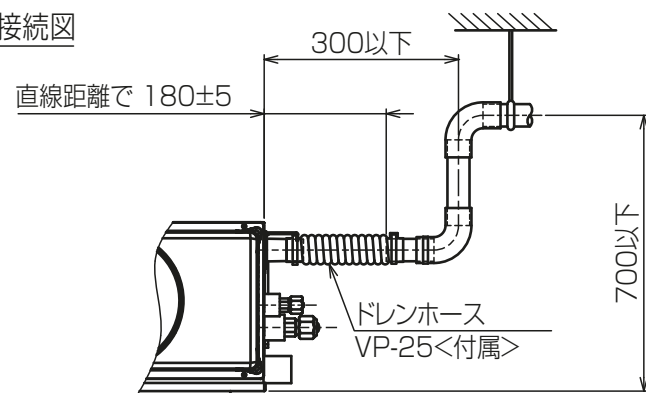


適用機種	N	フィルタボックス形名	P	Q	R
PDFY-P22.28.36GMG9	986	PAC-KF50TB	660	7	600
PDFY-P45.56GMG9	1420	PAC-KF51TB	880	9	800
PDFY-P71.86.90GMG9		PAC-KF52TB	1060	11	1000
PDFY-P112.140GMG9	1751	PAC-KF53TB	1360	14	1300

角ダクト仕様



ドレン配管接続図



<フィルタボックス組込み仕様(後吸込)>

本図面の所有権は三菱電機株式会社にある。
THIS DOCUMENT IS THE PROPERTY OF MITSUBISHI ELECTRIC CORPORATION.

KB94C5GS

単位	スケール	作成日	形名	PDFY-P140GMG9		
DIMENSIONS ARE IN MILLIMETERS	尺度 DO NOT SCALE	2022-05-15	インバータマルチエアコン フリープランシステム 天井ビルトイン形室内ユニット 外形図			
三菱電機株式会社		図番	GA-PDFYP140GMG9-UIFB	副番	頁	2/2