

パッケージエアコン 室内ユニット仕様書 (天井ビルトイン形・新冷媒シリーズ・後吸込加湿器仕様)							
形名	PDFY-P140M-C		台数		記号		
能力	kW		冷房		暖房		
	空気条件	室内側	乾球温度/湿球温度	14.0		16.0	
		室外側	乾球温度/湿球温度	27°C/19°C		20°C/ -	
			乾球温度/湿球温度	35°C/ -		7°C/ 6°C	
電源			単相200V 50/60 Hz				
電気特性	消費電力	kW	0.37 / 0.46		0.36 / 0.45		
	運転電流	A	2.11 / 2.52		2.04 / 2.45		
リモコン設定温度範囲		°C	19~30(ドライ含)		17~28		
風向調整		上下方向	-				
送風機	形式×個数		シロッコファン×2				
	風量(強/弱)	m³/min	34/24				
	機外静圧	Pa	35/85 [50/100]				
	電動機出力	kW	0.135<0.190>				
外装			枠:溶融亜鉛メッキ鋼板 パネル:マンセル0.70Y8.59/0.97				
形状寸法	本体(H×W×D)	mm	341×1510×869				
	パネル(H×W×D)	mm	60×1765×650				
熱交換器形式			クロスフィン				
エアフィルタ			合成繊維不織布エアフィルタ(ロングライフ)				
防音・断熱材			グラスウール・発泡ポリエチレン				
冷媒配管サイズ 液/ガス		mm	φ9.52/φ19.05				
ドレン配管サイズ		mm	外径φ32(PVC管VP-25接続可)				
運転音(強/弱)		dB	41/35				
質量		kg	本体: 61 パネル: 12				
機外配線	最小電線太さ		1.6mm				
	配線用遮断器		15A				
構成部品	運転調節装置(別売)		MAリモコン(自動アドレス設定可能) M-NETリモコン				
	メンテナンスパネル (別売)		塗装パネル(塗装色:マンセル0.70Y8.59/0.97) 天井材組込(天井材貴社組込)				
	その他の取付可能主要別売部品		高性能フィルタ 比色法65%/90% 補助電気ヒータ :単相200V 3.0kW 吹出口ユニット ・分岐ダクト 円形ダクト1m/2m ・角ダクトフランジ				
付属品		(室内ユニット本体) 取付説明書・取扱説明書・ドレンホース・ホースクランプ・ドレンホース用断熱パイプ・冷媒配管用断熱パイプ 結束バンド・円形ダクトフランジ (メンテナンスパネル) 取付説明書・トリツケカナグ・チョウボルト					
特記事項, 標準外仕様等		上記運転音・電動機出力は、標準機外静圧35[50]Paで<>値は、ファンモータをHiタップに切替え時の値です。 又、機外静圧で0内は、別売の角ダクトフランジご使用の場合です。 組込部品 加湿器(内蔵タイプ):加湿能力1.4l/h(透湿膜式) 後吸込用フィルタボックス					
注意事項	1. 冷暖房能力はJIS B 8616条件、冷媒配管相当長5mで運転した場合の最大能力です。 2. 実際の能力特性は内・外機の組合せにより変わりますので、技術資料をご覧ください。 3. 運転音はJIS B 8616条件による無響室でのデータです。(騒音計A特性値) 4. 化粧パネルや別売部品の組み込みにより電気特性、機外静圧、騒音等が変化することがあります。詳細は取付説明書及び別売部品組込仕様書をご覧ください。 5. 加湿器の寿命は一般の上水で5年です。加湿能力の低下やエレメントからの水漏れが確認されたら交換して下さい。 6. 本製品を長く安心してお使い頂く為には定期的な保守・点検が必要です。各部品の点検、保全周期については日本冷凍空調工業会発行のガイドラインを参考にしてください。						

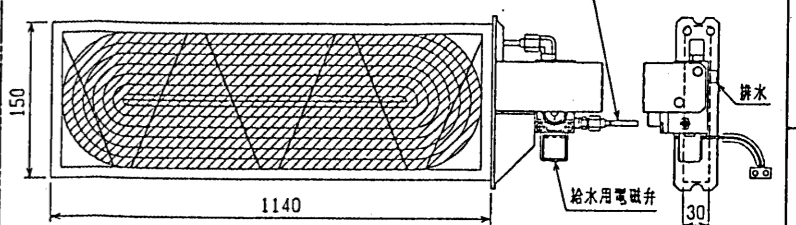
パッケージエアコン 室内ユニット仕様書			形名	PDFY-P140M-C	台数	
三菱電機株式会社	作成日	99-10-28	仕様書番号	WYNC0-3830	副番	記号

作成	本田(恵)、榎原、山中	改定		改定		改定	
検認	中村、倉地 99-10	定		定		定	

- 注：1. 吊りボルトはM10を使用してください。(現地手配)  
 2. 天井材組込タイプの化粧パネルをご使用の場合、天井材組込可能最大厚さは16mmです。  
 3. 電気品ボックスの外付への変更が必要です。  
 4. 加湿エレメントのサービススペースとして必要ですので必ず確保してください。

＜配管サイズ＞      ＜スパンサイズ＞  
 冷媒配管(ガス) フレック 19.05 (本体側29HEX, フレック側36HEX) ... ①  
 (I材)                      9.52 (本体側19HEX, フレック側22HEX) ... ②  
 ドレン VP-25<フレック継手200mm> (付属) ..... ③

加湿エレメント外形図

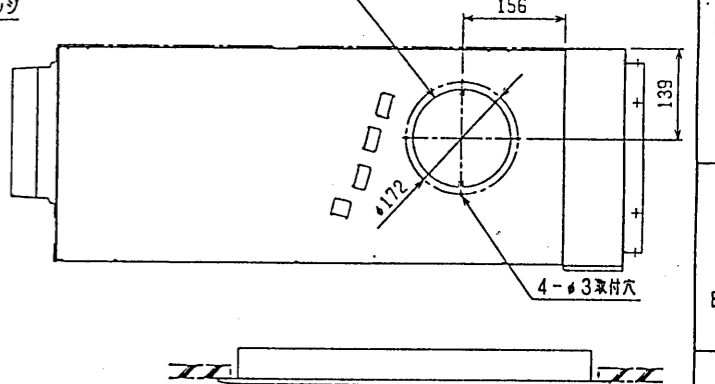


名称	透過膜式加湿器
形名	PAC-KD14CH, PAC-KD19CH
適用機種	PDFY-J/P112, 140M-C
加湿量	1.4g/h
消費電力	3W
水圧	4.9~686kPa
メンテナンス	本エレメントに関しては取水装置の設置は不要です。 加湿器の寿命は一般の上限で5年です。加湿能力の低下や、エレメントからの水漏れが確認されたら交換してください。

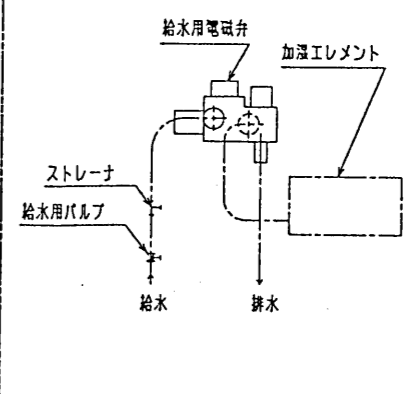
後吸込用フィルタボックス

形名	PAC-KDB4RTB
適用機種	PDFY-J/P112, 140M-C

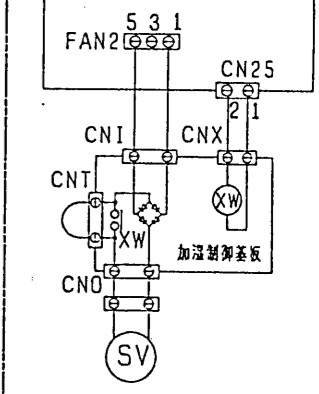
外気取入口 (φ150ノックアウト穴)



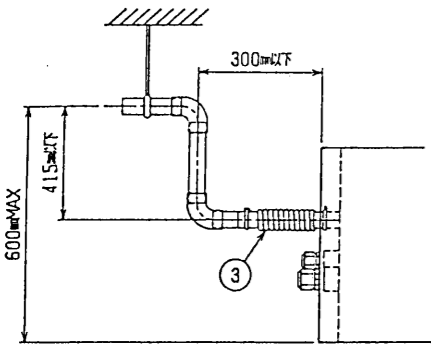
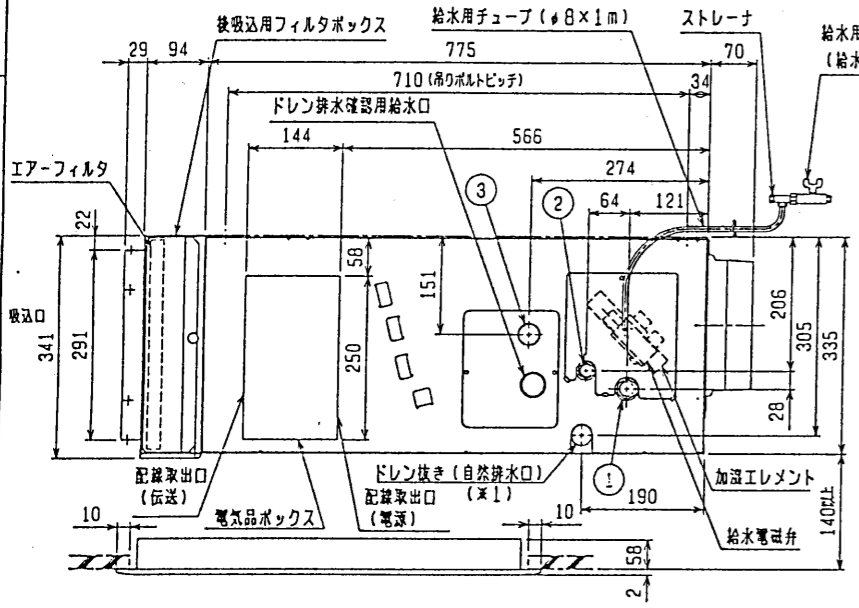
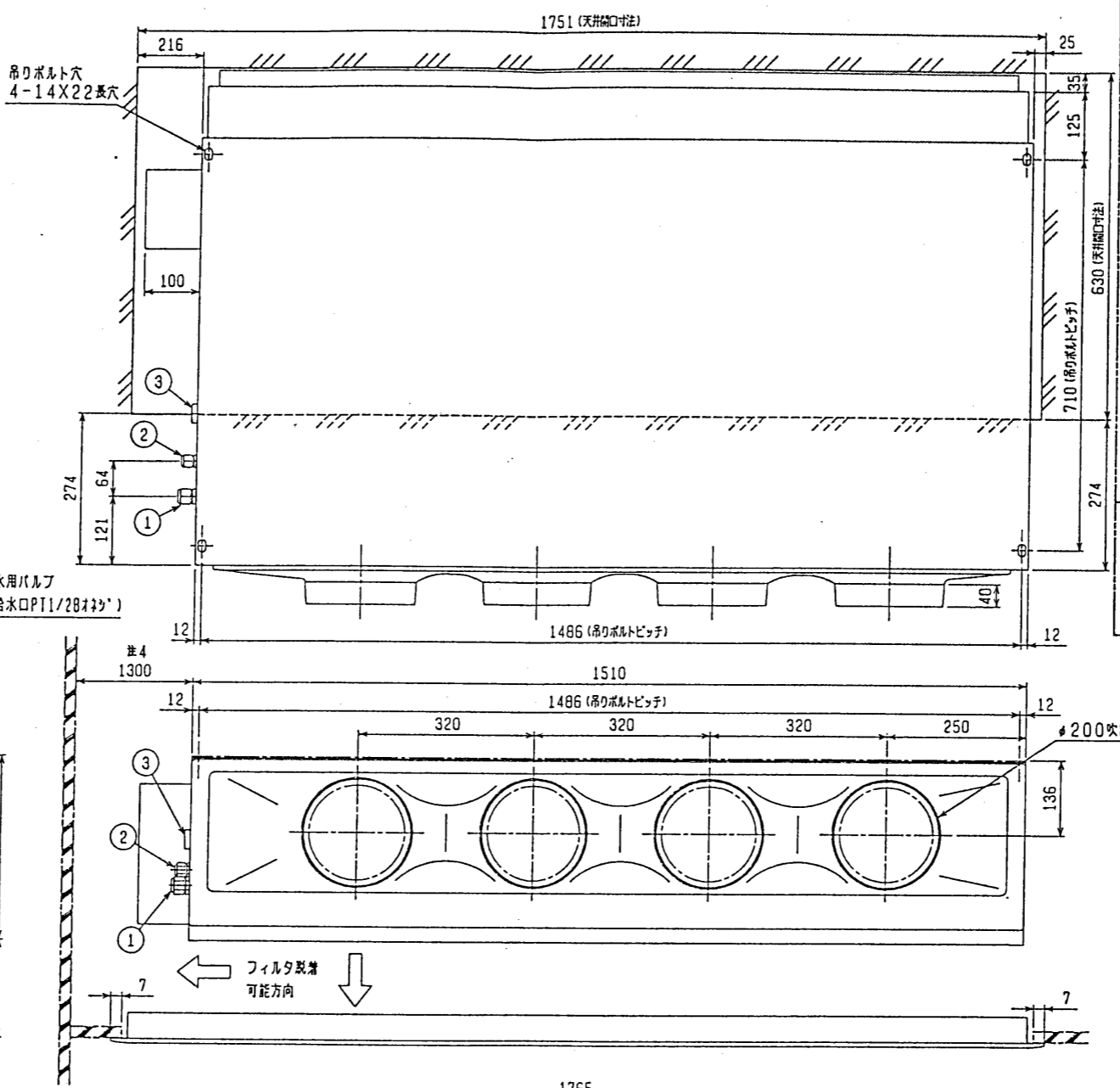
接続図



配線図



後吸込仕様<透過膜式加湿器組込み>



注：ドレンアップメカをご使用にならない場合は(※1)部に付属のフレキシブルホースを接続してください。

※上図範囲内で付属のフレキシブルホースを使用してドレン接続の処理をお願いします。

MITSUBISHI ELECTRIC CORPORATION		PDFY-J/P112・140M-C	
DIN. IN mm	作成日 DATE 99-10-19	承認 APPROVED	インバータマルチエアコン フリープランシステム 天井ビルトイン形室内ユニット外形図
尺度 SCALE	作成 DRAWN 本田(恵)	検査 CHECKED 山本	USER FILE
NTS	設計 DESIGNED 榎原	中村 倉也	W267712

改定 CHANGE