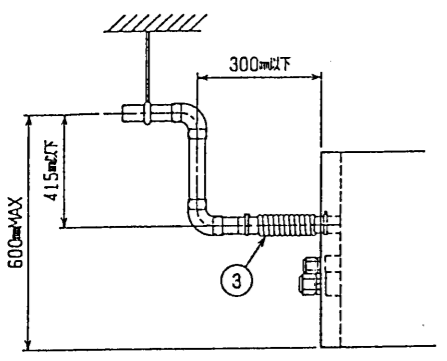
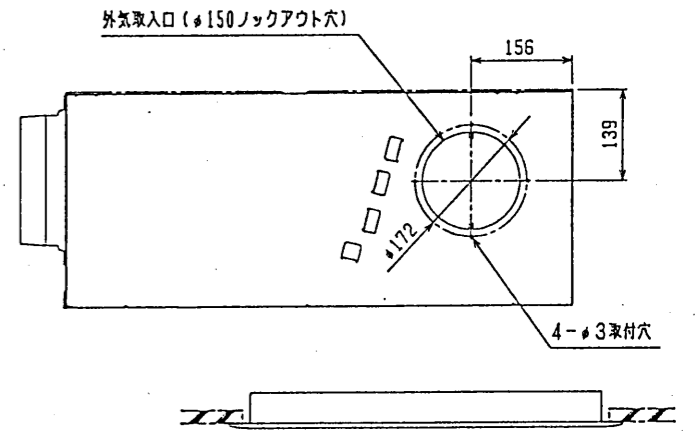
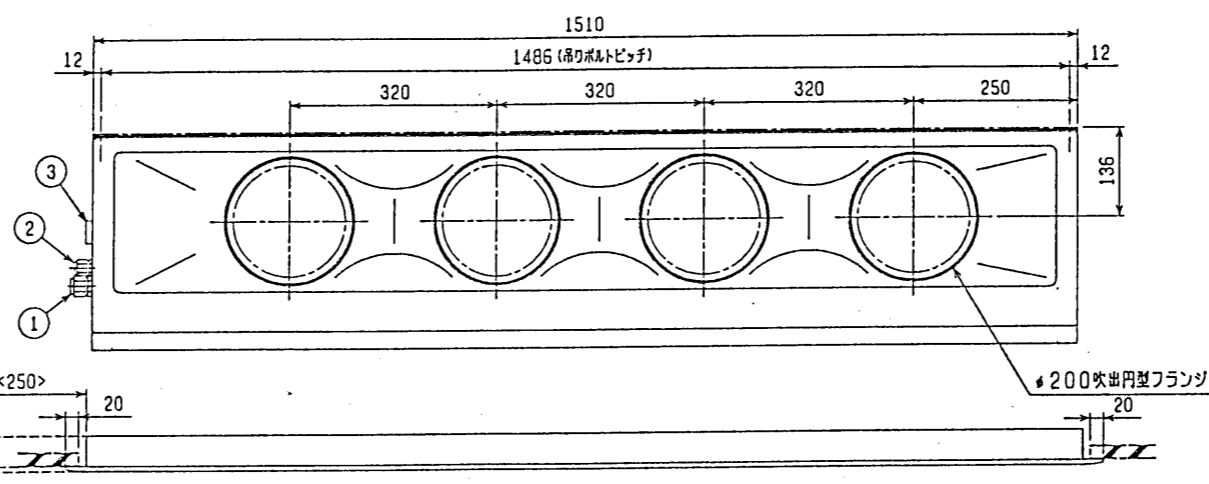
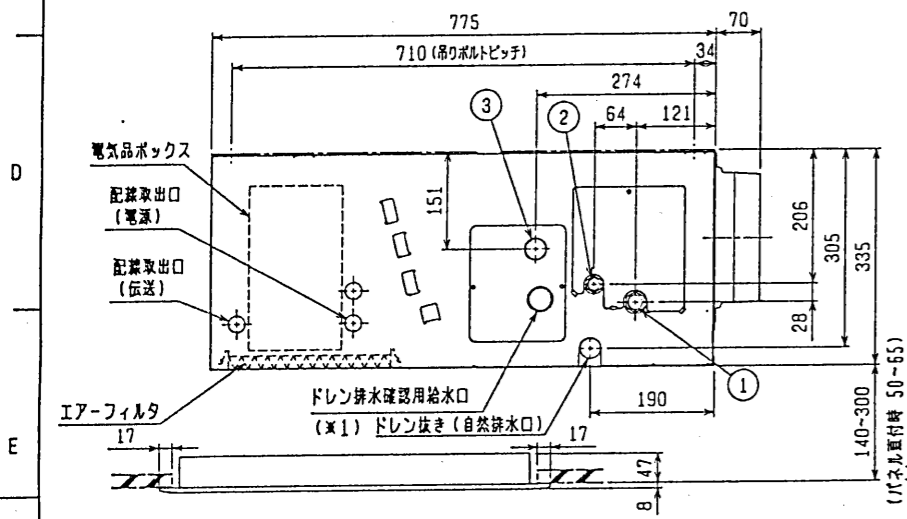
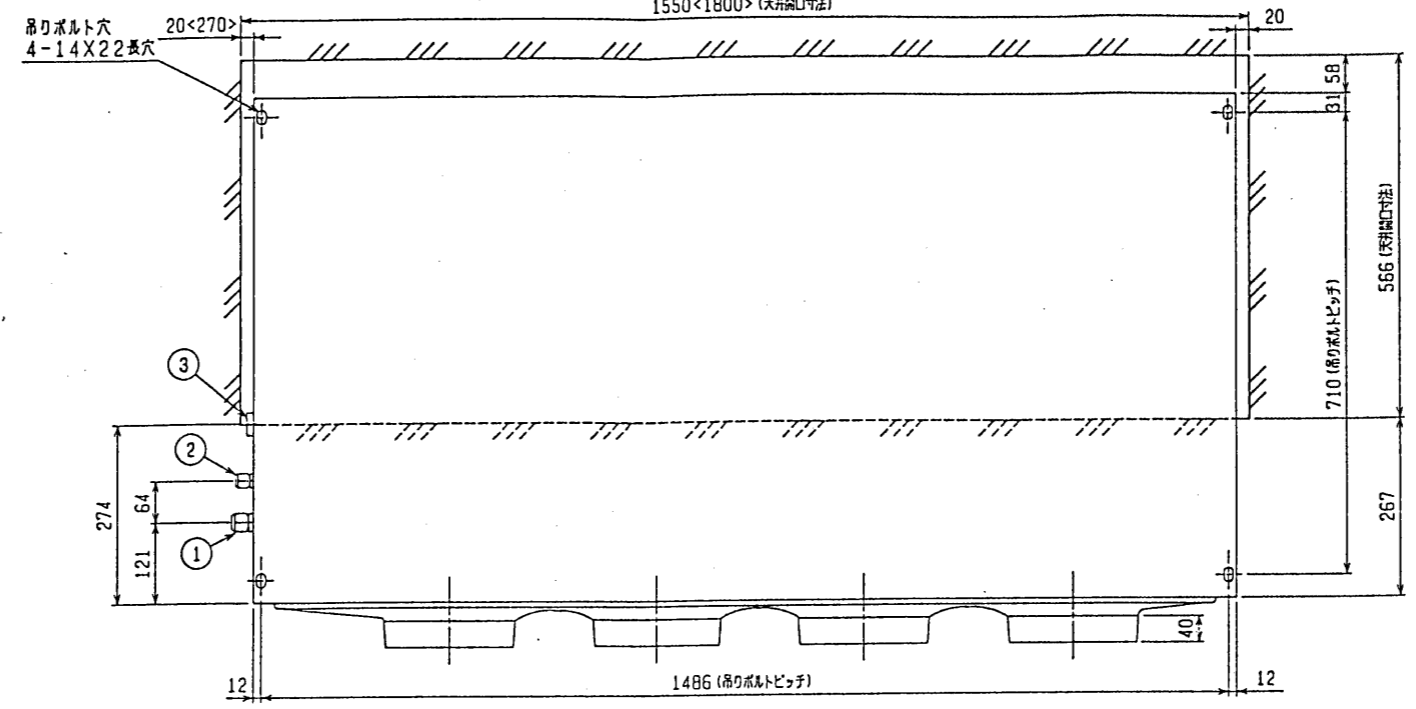


- 注：1. オプションの高性能フィルタ組込時は本体高さが32mmアップします。
 2. 天井材組込タイプの化粧パネルをご使用の場合、天井材組込可能最大厚さは20mmです。
 3. 吊りボルトはM10を使用してください。(現場手配)
 4. オプションの内蔵形加湿器を組込時は、加湿エレメントのメンテナンスがサイドスライドメンテになりますので、1ランク上のパネルを使用ください。(サービススペースの詳細は、加湿器組込の外形図を参照ください。)

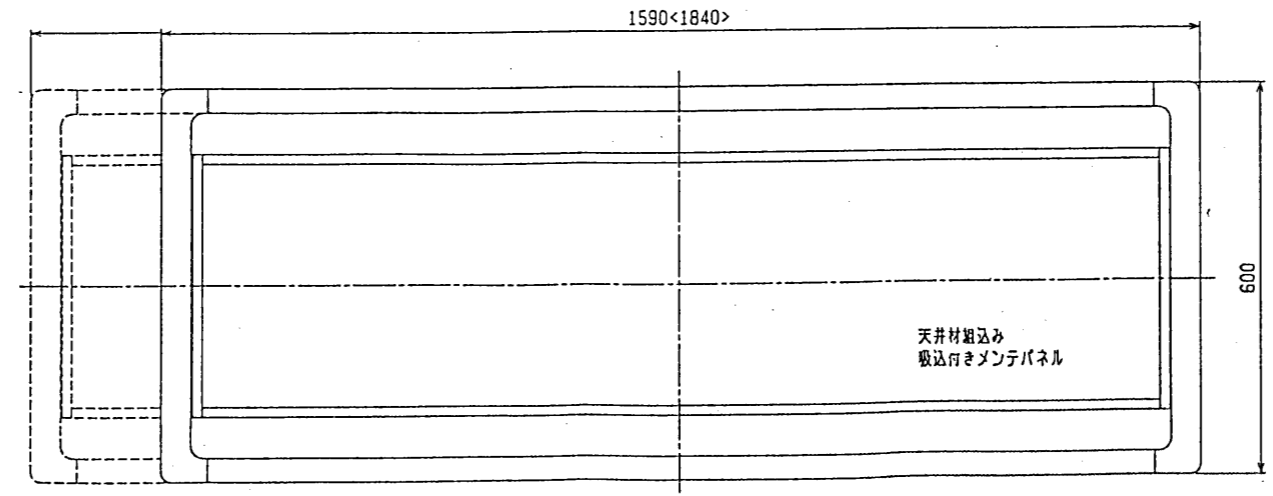
< >寸法はオプションの内蔵形加湿器組込時です。

- <配管サイズ> <スパンサイズ>
 冷媒配管(ガス) フレック接続 φ19.05 (本体側29HEX, フレック側36HEX) ... ①
 (IT) φ9.52 (本体側19HEX, フレック側22HEX) ... ②
 ドレン VP-25<フレキシブル200mm> (付属) ... ③



注：ドレンアップメカを併用にならない場合は(※1)部に付属のフレキシブルホースを接続してください。

※上図範囲内で付属のフレキシブルホースを使用してドレン接続の処理をお願いします。



下吸込仕様<天井材組込み>

MITSUBISHI ELECTRIC CORPORATION		PDFY-J/P112-140M-C	
DATE	99-10-19	APPROVED	インバータマルチエアコン フリープランシステム 天井ビルトイン形室内ユニット外形図
SCALE	1/NTS	CHECKED	USER FILE
		DESIGNED	W267706
			PAGE 1

CHANGE