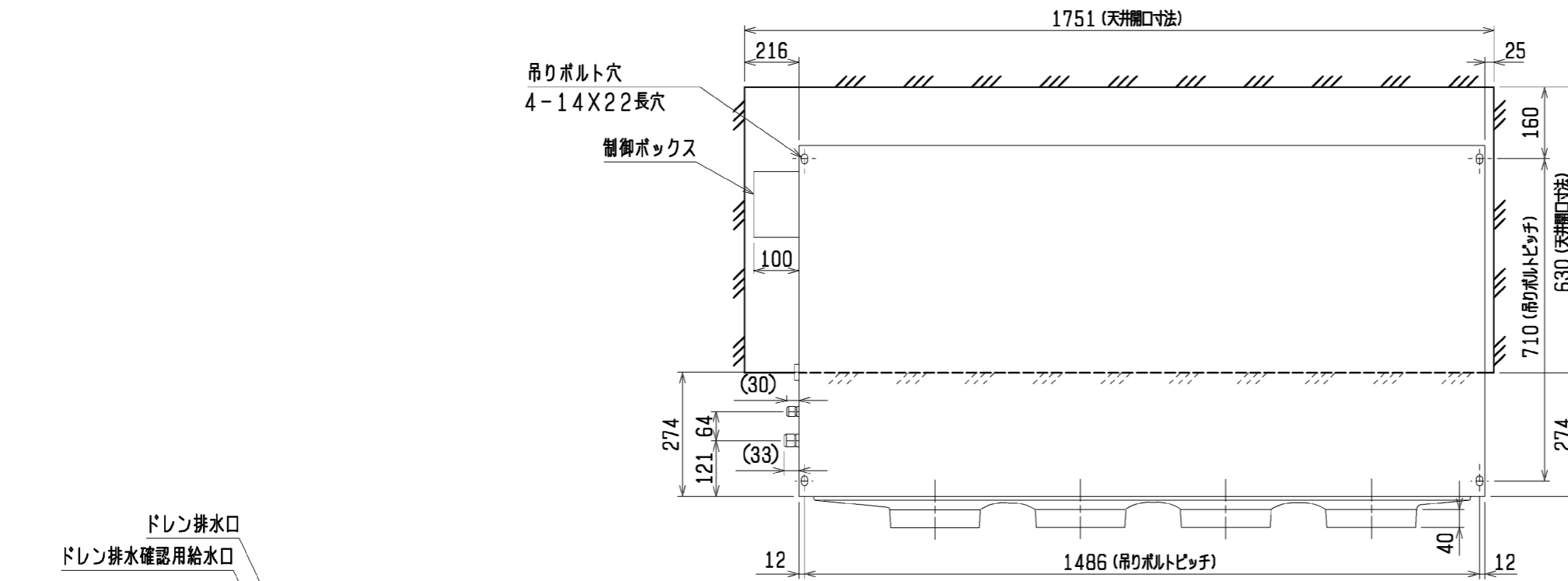


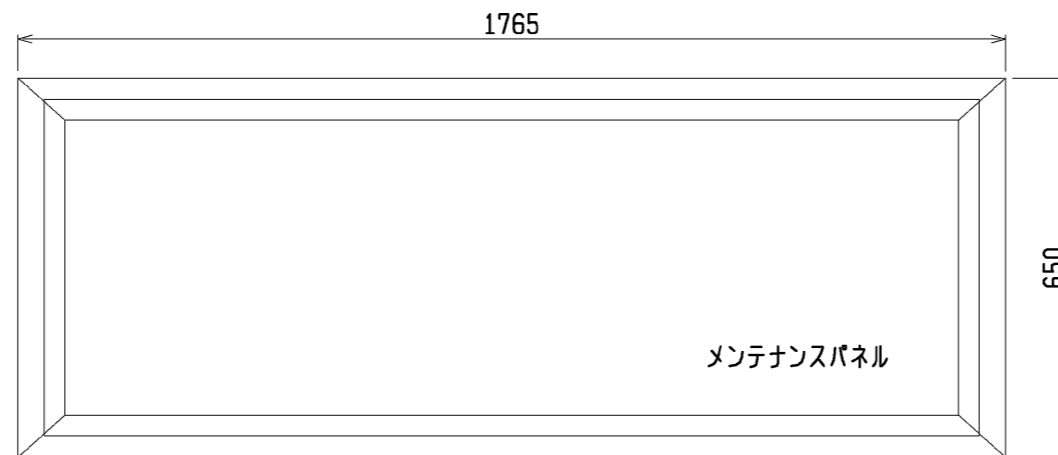
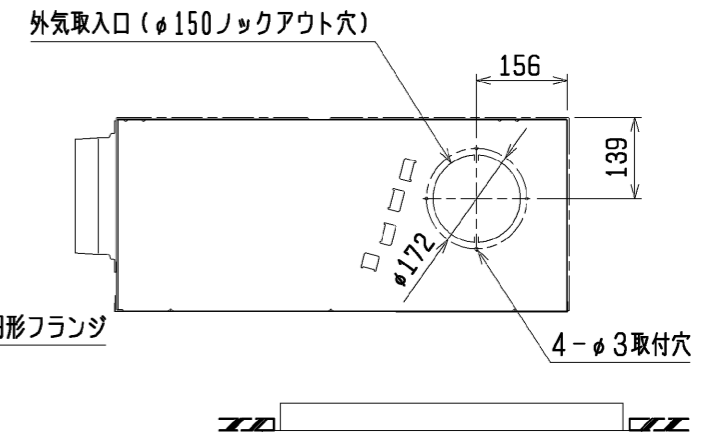
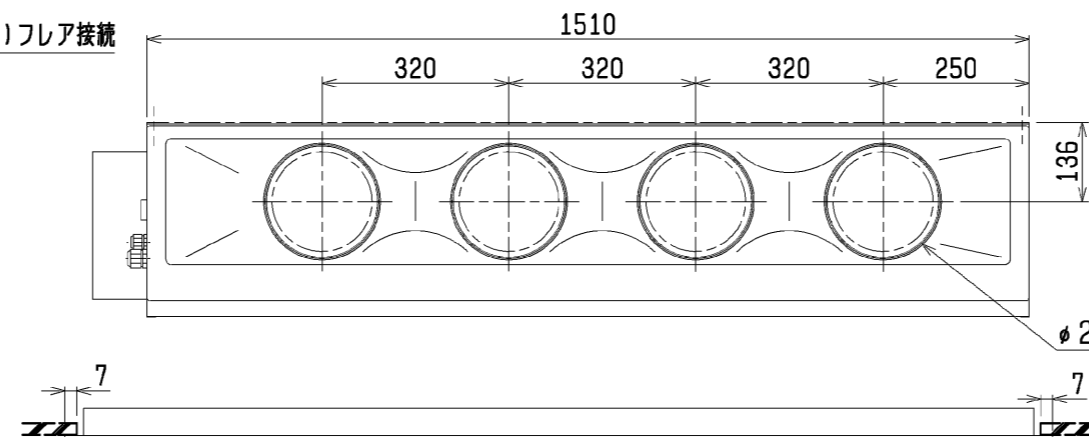
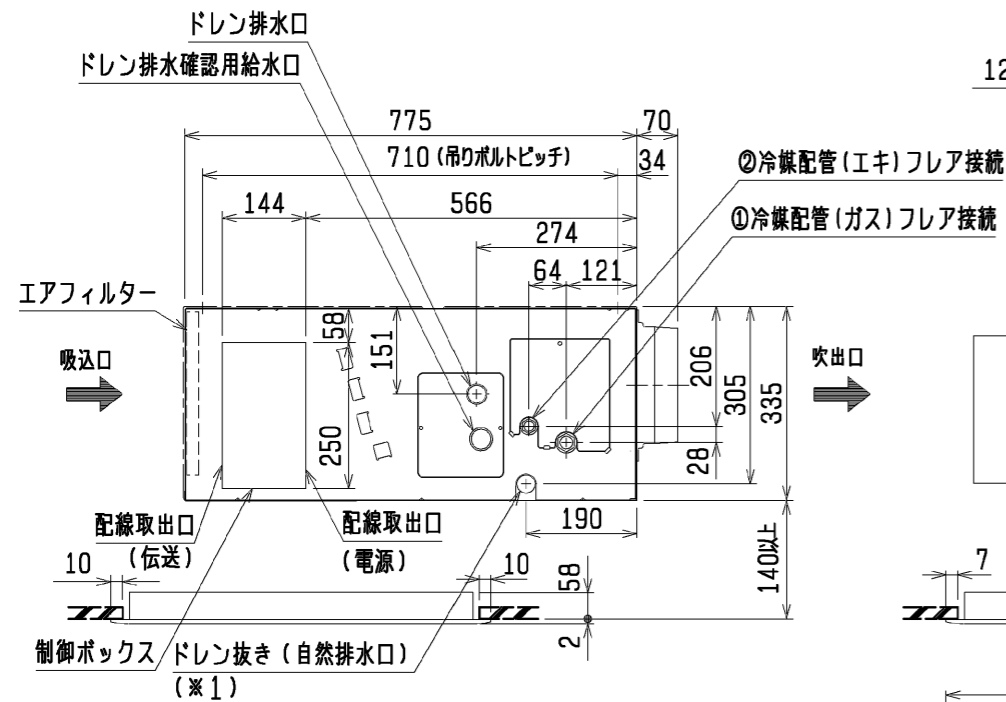
パッケージエアコン 室内ユニット仕様書 (天井ビルトイン形・新冷媒シリーズ 後吸込仕様)						
形名	PDFY-P140M-E1		台数		記号	
電 源			単相 200V / 60Hz			
能 力			冷 房	暖 房		
kW			14.0	16.0		
空気 条件	室内側	乾球温度/湿球温度	℃	27/19	20/-	
	室外側	乾球温度/湿球温度	℃	35/-	7/6	
電気 特性	消 費 電 力		kW	0.46	0.45	
	運 転 電 流		A	2.52	2.45	
リモコン温度設定範囲			℃	19~30 (ドライ含)	17~28	
風 向 調 節			上下方向	-		
送 風 機	形 式 × 個 数		シロッコファン×2			
	風 量 (強/弱)		m ³ /min	34.0/24.0		
	機 外 静 圧		Pa	35-85 (50-100)		
	電 動 機 出 力		kW	0.135<0.190>		
外 装			本体:溶融亜鉛メッキ鋼板 パネル:マンセル 0.70Y 8.59/0.97またはマンセル 6.4Y 8.9/0.4			
外形 寸法	本 体 (H×W×D)		mm	341×1510×869		
	パ ネ ル (H×W×D)		mm	60×1765×650		
熱 交 換 器 形 式			クロスフィン			
エ ア フ ィ ル タ ー			合成繊維不織布エアフィルター (ロングライフ)			
防 音 ・ 断 熱 材			グラスウール・発泡ポリエチレン			
冷媒配管 サイズ	液/ガス (R410A)	mm	φ9.52/φ15.88			
	液/ガス (R407C)		φ9.52/φ19.05			
ドレン配管サイズ			mm	外径φ32 (PVC管 VP-25接続可)		
運 転 音 (強/弱)			dB	41/35		
質 量			kg	本体 : 57	パネル : 12	
機外 配線	最 小 電 線 太 さ		1.6mm			
	配 線 用 遮 断 器		15A			
構 成 部 品	運 転 調 節 装 置 (別 売)		MAリモコン (自動アドレス設定可能)			
			M-NETリモコン			
	化粧パネル (別売)		塗装パネル/天井材組込 (天井材貴社組込)			
			塗装色: (マンセル 0.70Y 8.59/0.97) または (マンセル 6.4Y 8.9/0.4)			
そ の 他 の 取 付 可 能	補助電気ヒーター: 単相 200V 3.0kW					
	高性能フィルター: 比色法 65%/90%					
付 属 品	加湿器 (内蔵タイプ): 加湿能力 1.4 [l/h] (透湿膜式)					
	吹出口ユニット 分岐ダクト 円形ダクト 1m/2m 角ダクトフランジ					
標 準 記 事 仕 項 様	(室内ユニット本体)					
	据付説明書・取扱説明書・ドレンホース・ホースクランプ・ドレンホース用断熱パイプ・フレアナット (R407C用) 冷媒配管用断熱パイプ・結束バンド・円形ダクトフランジ (メンテナンスパネル) 取付説明書・トリツケカナグ・チョウボルト					
注 意 事 項	上記運転音・電動機出力は、標準機外静圧35[50]Paで<>値は、ファンモータをHiタップに切替えた時の値です。 また、機外静圧で{}内は、別売の角ダクトフランジご使用の場合です。 組込部品 後吸込用フィルターボックス					
	<ol style="list-style-type: none"> 1. 冷暖房能力はJIS B 8615-2の空気条件で運転した場合の最大能力です。 2. 実際の能力特性は内・外機の組合せにより変わりますので技術資料をご覧ください。 3. 運転音は無響室でのデータです。(騒音計 A特性値) 4. 化粧パネルや別売部品の組込みにより電気特性、機外静圧、騒音などが変化する場合があります。詳細は据付説明書及び別売部品組込仕様書をご覧ください。 5. 本製品を長く安心してお使い頂くには定期的な保守・点検が必要です。各部品の点検、保全周期については日本冷凍空調工業会発行のガイドラインを参考にしてください。 6. 天井内が高湿多湿雰囲気(露点温度26℃以上)で長時間運転されますと、室内ユニットに結露する場合があります。そのような条件で使用する可能性がある場合は、販売店または施工業者にご相談ください。 7. R407C室外ユニットの場合、配管サイズが異なりますので、付属のフレアナットを使用してください。 					



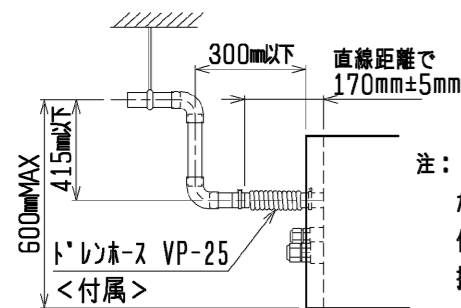
- 注：1. 吊りボルトは耐震など必要に応じ、振れ止め用耐震支持部材にて補強を行ってください。
 2. 吊りボルトおよび振れ止め用耐震支持部材はM10を使用してください。(現地御手配)
 3. 天井材組込タイプの化粧パネルをご使用の場合、天井材組込可能最大厚さは16mmです。
 4. 制御ボックスの外付への変更が必要です。

※：R410A 室外ユニット

①ガス配管サイズ*	②エキ配管サイズ*
φ15.88	φ9.52



<標準仕様(後吸込)>



注：ドレアップメカをご使用にならない場合は(※1)部に付属のフレキシブルホースを接続してください。

※上図範囲内で付属のフレキシブルホースを使用してドレん揚程の処理をお願いします。

	作成日付 ISSUED	改定日付 REVISED	TITLE PDFY-P112・140M-E1 インパターマルチエアコン フリーブランスシステム 天井ビルトイン形室内ユニット外形図		
	07-03-05		DRW. NO. WKB94G789	REV.	PAGE 1/1
SCALE NTS	三菱電機株式会社				