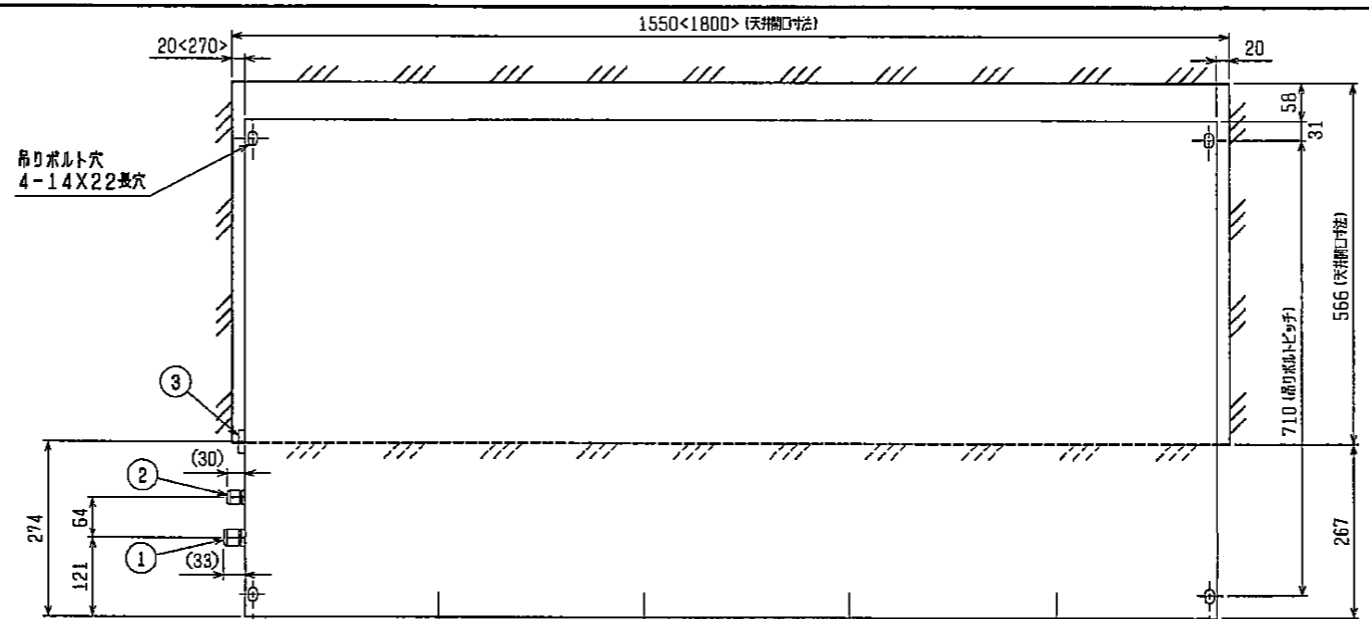
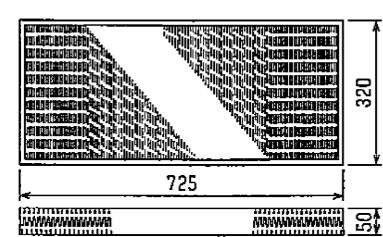
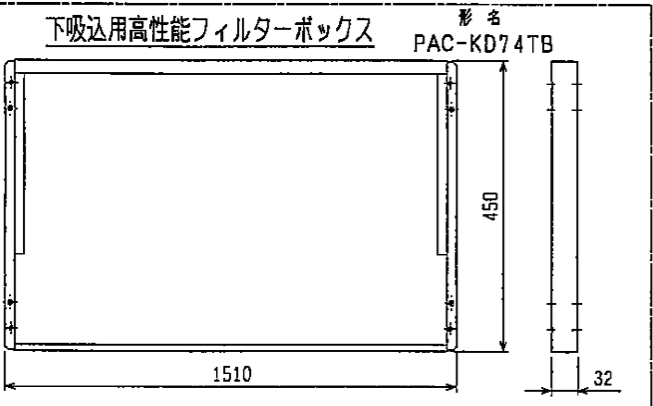
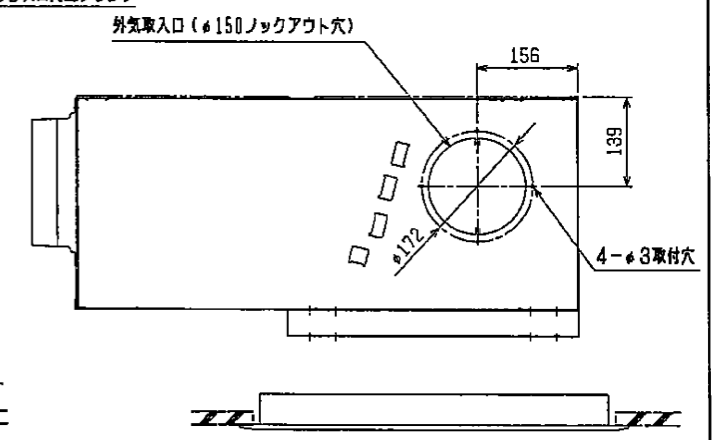
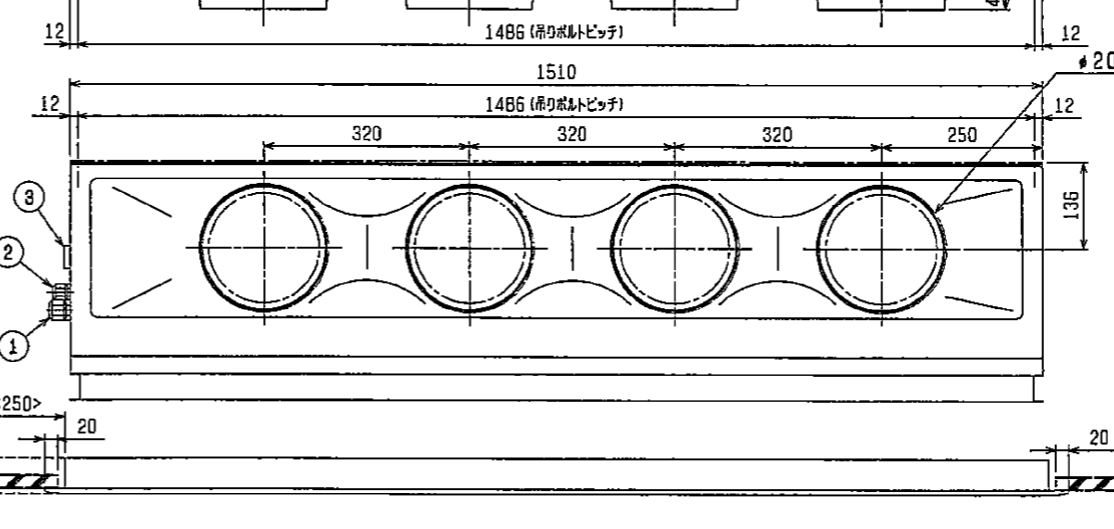
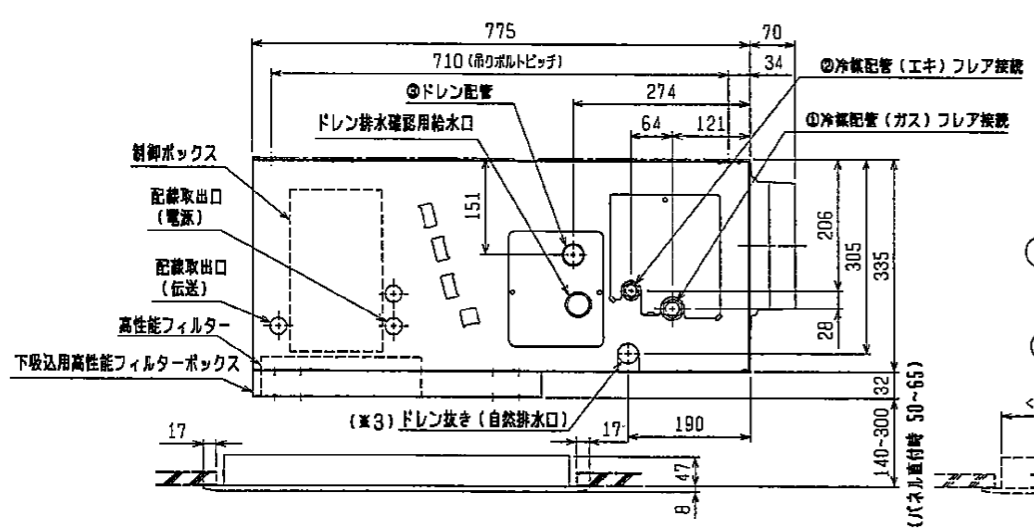


パッケージエアコン 室内ユニット仕様書 (天井ビルトイン形・新冷媒シリーズ 下吸込・高性能フィルター組込み仕様)						
形名	PDFY-P140M-E1		台数		記号	
電 源			単相 200V / 50Hz			
能 力			冷 房		暖 房	
kW			14.0		16.0	
空気条件	室内側	乾球温度/湿球温度	°C		27/19	
	室外側	乾球温度/湿球温度	°C		35/-	
電気特性	消費電力		kW		0.39	
	運転電流		A		2.22	
リモコン温度設定範囲			°C		19~30 (ドライ含)	
風 向 調 節			上下方向		-	
送風機	形式 × 個数		シロッコファン × 2			
	風量 (強/弱)		m <sup>3</sup> /min		34.0/24.0	
	機外静圧		Pa		35-85 [50-100]	
	電動機出力		kW		0.135 < 0.190 >	
外 装			本体:溶融亜鉛メッキ鋼板 パネル:マンセル 0.70Y 8.59/0.97またはマンセル 6.4Y 8.9/0.4			
外形寸法	本体 (H×W×D)		mm		327×1510×735	
	パネル (H×W×D)		mm		58×1590×600	
熱交換器形式			クロスフィン			
エ ア フィ ル タ ー			高性能フィルター			
防音・断熱材			グラスウール・発泡ポリエチレン			
冷媒配管サイズ	液/ガス (R410A)	mm	φ9.52/φ15.88			
	液/ガス (R407C)		φ9.52/φ19.05			
ドレン配管サイズ			mm		外径φ32 (PVC管 VP-25接続可)	
運転音 (強/弱)			dB		46/40	
質 量			kg		本体 : 54.5      パネル : 8.5	
機外配線	最小電線太さ		1.6mm			
	配線用遮断器		15A			
構成部品	運転調節装置 (別売)		MAリモコン (自動アドレス設定可能)			
			M-NETリモコン			
	化粧パネル (別売)		塗装パネル/天井材組込 (天井材貴社組込)			
			塗装色: (マンセル 0.70Y 8.59/0.97) または (マンセル 6.4Y 8.9/0.4)			
その他の取付可能	補助電気ヒーター: 単相 200V 3.0kW					
	加湿器 (内蔵タイプ): 加湿能力 1.4[l/h] (透湿模式)					
下吸込キャンバスダクト						
吹出口ユニット      分岐ダクト						
円形ダクト 1m/2m      角ダクトフランジ						
付属品	(室内ユニット本体)					
	据付説明書・取扱説明書・ドレンホース・ホースクランプ・フレアナット (R407C用) 冷媒配管用断熱パイプ・結束バンド・円形ダクトフランジ (化粧パネル) 取付説明書・パネルゲージ・ダンツキネジ					
標準記外事項	上記風量・運転音・電動機出力は、標準機外静圧35[50]Paで<>値は、ファンモーターをHiタップに切替えた時の値です。					
	また、機外静圧で[ ]内は、別売の角ダクトフランジご使用の場合です。 (組込部品)高性能フィルター:比色法 65%/90% 下吸込用高性能フィルターボックス					
注意事項	1. 冷暖房能力はJIS B 8615-2の空気条件で運転した場合の最大能力です。					
	2. 実際の能力特性は内・外機の組合せにより変わりますので技術資料をご覧ください。					
	3. 運転音は無響室でのデータです。(騒音計 A特性値)					
	4. 化粧パネルや別売部品の組込みにより電気特性、機外静圧、騒音などが変化する場合があります。詳細は据付説明書及び別売部品組込仕様書をご覧ください。					
	5. 本製品を長く安心してお使い頂く為には定期的な保守・点検が必要です。各部品の点検、保全周期については日本冷凍空調工業会発行のガイドラインを参考にしてください。					
	6. 天井内が高湿多湿雰囲気(露点温度26℃以上)で長時間運転されますと、室内ユニットに結露する場合があります。そのような条件で使用する可能性がある場合は、販売店または施工業者にご相談願います。					
	7. R407C室外ユニットの場合、配管サイズが異なりますので、付属のフレアナットを使用してください。					
 三菱電機株式会社    作成日    04-7-21    仕様書番号    WYNCO-7463-5    副番    -						

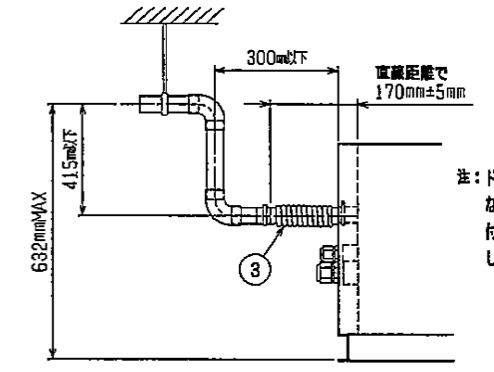
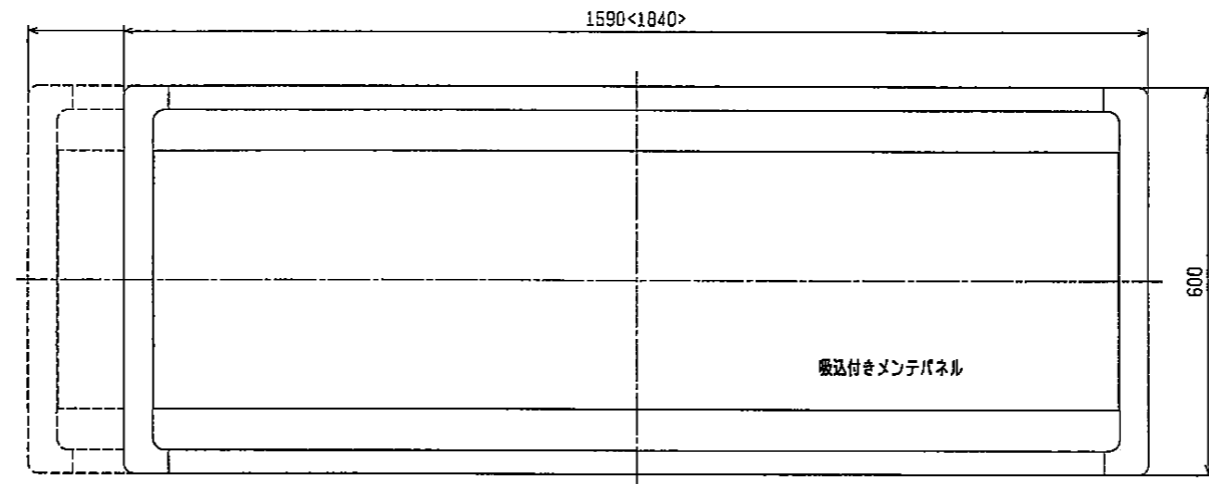


- 注1. 天井材組込タイプの化粧パネルをご使用の場合、天井材組込可能最大厚さは20mmです。  
 注2. 吊りボルトは耐震など必要に応じて、揺れ止め用耐震支持部材にて補強を行ってください。  
 注3. 吊りボルトおよび揺れ止め用耐震支持部材はM10を使用してください。(現地御手配)  
 注4. オプションの内蔵形加湿器を組込時は、加湿エレメントのメンテナンスがサイドスライドメンテになりますので、1ランク上のパネルを使用してください。(サービススペースの詳細は、加湿器組込の外形図を参照ください。)  
 注5. R407C室外ユニットの場合、配管サイズが異なりますので、付属のフレアナットを使用してください。

< >寸法はオプションの内蔵形加湿器組込時です。



形名	適用機種	比色法	フィルター個数	フィルターボックス形名
PAC-KD34AF	PDFY-P112, 140M-E1	65%	2	PAC-KD74TB
PAC-KD44AF	PDFY-P112, 140M-E1	90%	2	PAC-KD74TB



注: ドレンアップメカを御使用にならない場合は(※3)部に付属のドレンホースを接続してください。

※上図範囲内で付属のドレンホースを使用してドレン処理をお願いします。

- ※1 : R410A 室外ユニット  
 ※2 : R407C 室外ユニット

<高性能フィルター組込み仕様(下吸込)>

機種	① ガス配管サイズ (スハ+サイズ)	② イキ配管サイズ (スハ+サイズ)	③ ドレン配管
PDFY-P112・140M-E1	※1 φ15.88 (本体側29HEX, フレアナット側36HEX) ※2 φ19.05 (本体側29HEX, フレアナット側36HEX)	φ9.52 (本体側19HEX, フレアナット側22HEX)	ドレンホース VP-25<フレキ接手>(付属)

作成日付 ISSUED	改定日付 REVISED	TITLE
2004-10-06	2004-10-06	PDFY-P112・140M-E1 インパ-タマルエアコン フリー-ランシステム 天井ヒ-ト形室内ユニット外形図

SCALE NTS 三菱電機株式会社 DRW. NO. W275994 REV. PAGE 1/1