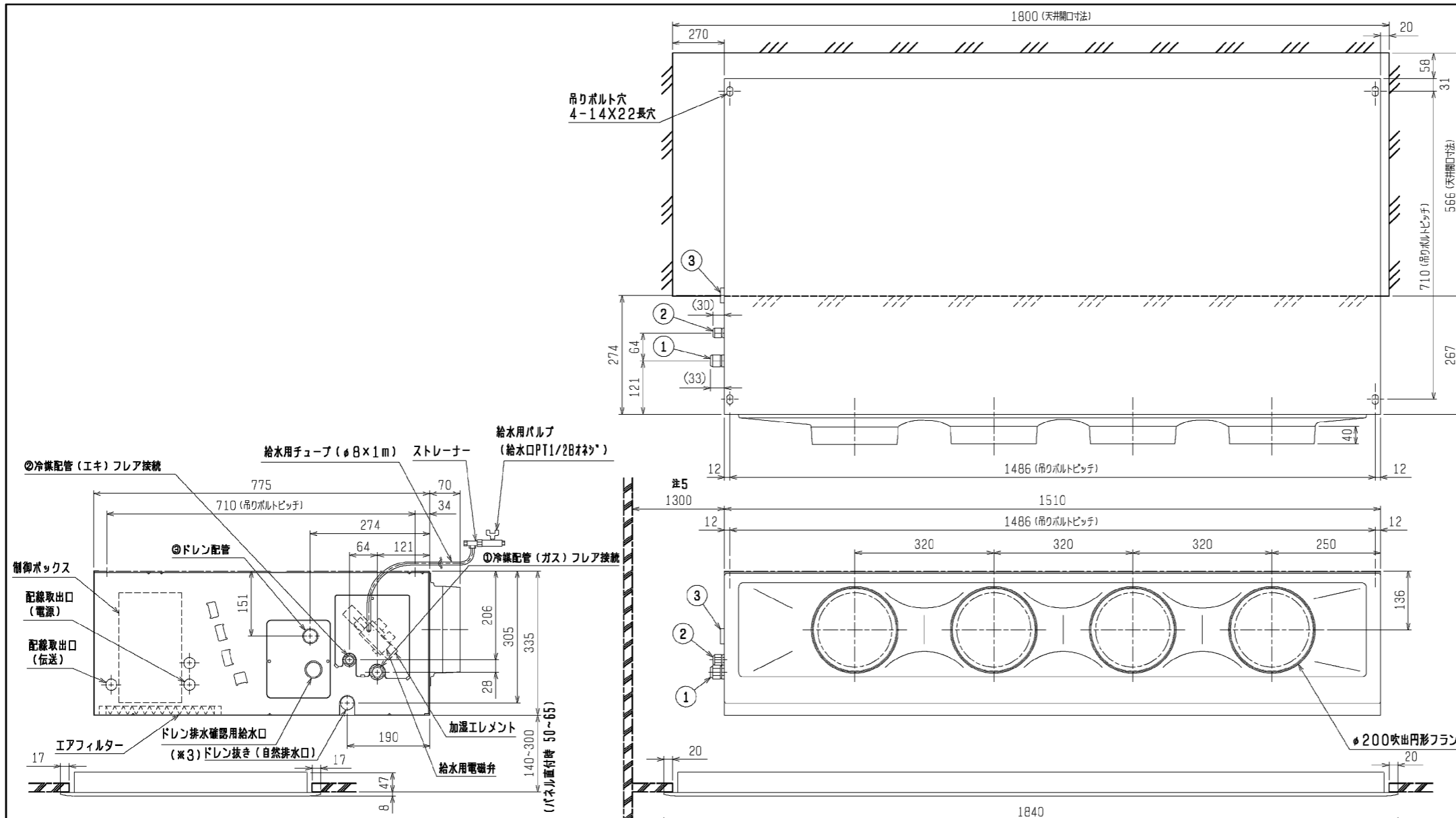
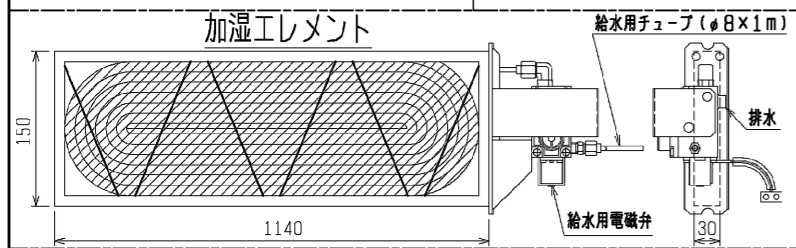
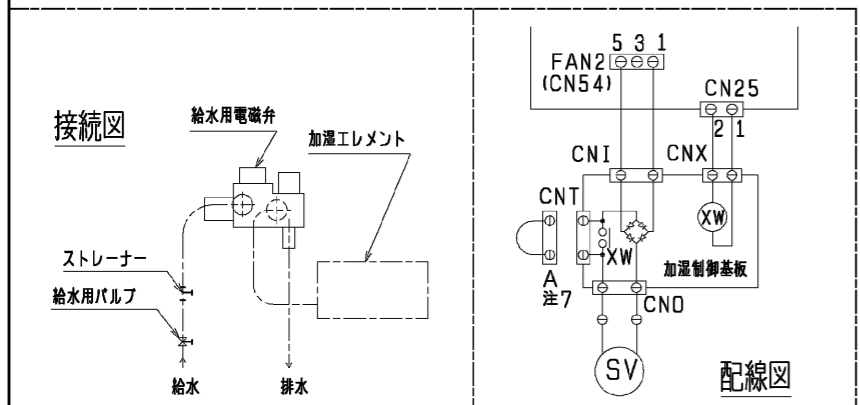
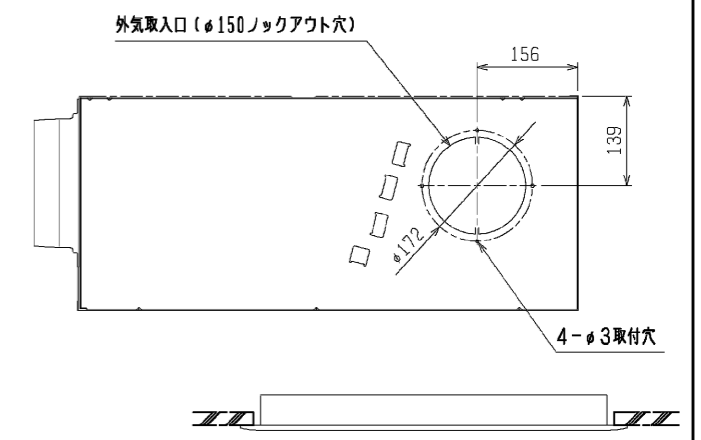
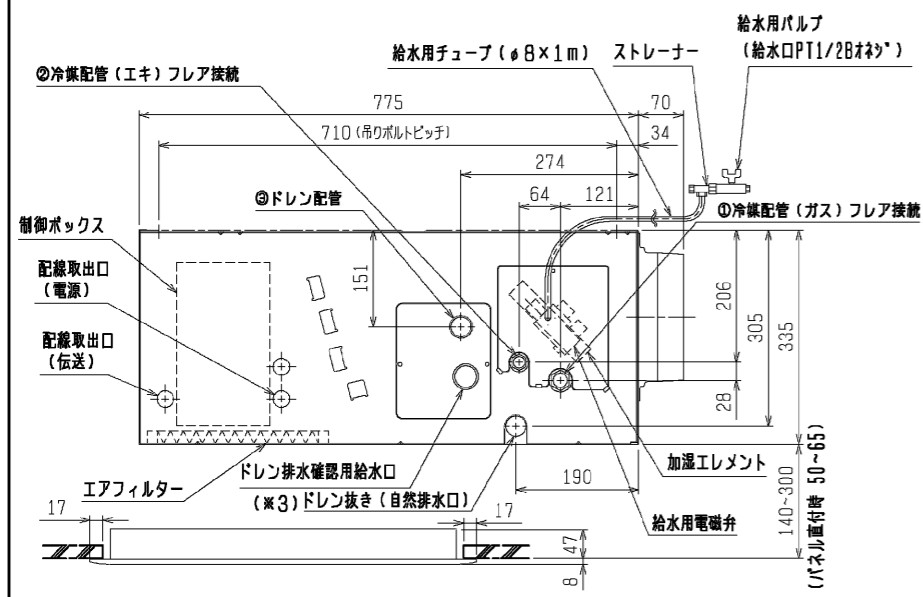


パッケージエアコン 室内ユニット仕様書 (天井ビルトイン形・新冷媒シリーズ 下吸込・加湿器組込み仕様)						
形名	PDFY-P140M-E1		台数		記号	
電 源			単相 200V / 50Hz			
			冷 房		暖 房	
能 力			kW		14.0	
16.0						
空気条件	室内側	乾球温度/湿球温度	°C	27/19		20/-
	室外側	乾球温度/湿球温度	°C	35/-		7/6
電気特性	消費電力		kW	0.37		0.36
	運転電流		A	2.11		2.04
リモコン温度設定範囲			°C	19~30 (ドライ含)		17~28
風 向 調 節			上下方向	-		
送風機	形式 × 個数		シロココファン × 2			
	風 量 (強/弱)		m ³ /min	34.0/24.0		
	機 外 静 圧		Pa	35-85 [50-100]		
	電 動 機 出 力		kW	0.135 < 0.190 >		
外 装			本体: 溶融亜鉛メッキ鋼板 パネル: マンセル 0.70Y 8.59/0.97またはマンセル 6.4Y 8.9/0.4			
外形寸法	本 体 (H×W×D)		mm	335×1510×775		
	パ ネ ル (H×W×D)		mm	58×1840×600		
熱 交 換 器 形 式			クロスフィン			
エ ア フ ィ ル タ ー			合成繊維不織布エアフィルター (ロングライフ)			
防 音 ・ 断 熱 材			グラスウール・発泡ポリエチレン			
冷媒配管サイズ	液/ガス (R410A)		mm	φ9.52/φ15.88		
	液/ガス (R407C)			φ9.52/φ19.05		
ドレン配管サイズ			mm	外径φ32 (PVC管 VP-25接続可)		
運 転 音 (強/弱)			dB	44/38		
質 量			kg	本体 : 56		パネル : 10
機外配線	最 小 電 線 太 さ		1.6mm			
	配 線 用 遮 断 器		15A			
構成部品	運 転 調 節 装 置 (別 売)		MAリモコン (自動アドレス設定可能)			
			M-N-E-Tリモコン			
	化粧パネル (別売)		塗装パネル/天井材組込 (天井材貴社組込)			
			塗装色: (マンセル 0.70Y 8.59/0.97) または (マンセル 6.4Y 8.9/0.4)			
その他の別売取付可能	高性能フィルター: 比色法 65%/90% (別売のフィルターボックスが必要です)					
	補助電気ヒーター: 単相 200V 3.0kW					
	下吸込キャンバスダクト		円形ダクト	1m/2m	角ダクトフランジ	
	下吸込用高性能フィルターボックス		分岐ダクト	吹出口ユニット		
付属品	(室内ユニット本体)					
	据付説明書・取扱説明書・ドレンホース・ホースクランプ・フレアナット (R407C用) 冷媒配管用断熱パイプ・結束バンド・円形ダクトフランジ (化粧パネル) 取付説明書・パネルゲージ・ダンツキネジ					
標準記外事項	上記運転音・電動機出力は、標準機外静圧35[50]Paで<>値は、ファンモーターをHiタップに切換えた時の値です。					
	また、機外静圧で{ }内は、別売の角ダクトフランジご使用の場合です。 (組込部品)加湿器 (内蔵タイプ): 加湿能力 1.4[l/h] (透湿膜式)					
注意事項	1. 冷暖房能力はJIS B 8615-2の空気条件で運転した場合の最大能力です。					
	2. 実際の能力特性は内・外機の組合せにより変わりますので技術資料をご覧ください。					
	3. 運転音は無響室でのデータです。(騒音計 A特性値)					
	4. 化粧パネルや別売部品の組込みにより電気特性、機外静圧、騒音などが変化する場合があります。詳細は据付説明書及び別売部品組込仕様書をご覧ください。					
	5. 加湿器の寿命は一般の上水で5年です。加湿能力の低下やエレメントからの水漏れが確認されたら交換してください。					
	6. 本製品を長く安心してお使い頂くには定期的な保守・点検が必要です。各部品の点検、保全周期については日本冷凍空調工業会発行のガイドラインを参考にしてください。					
	7. 天井内が高湿多湿雰囲気 (露点温度26°C以上) で長時間運転されると、室内ユニットに結露する場合があります。そのような条件で使用する可能性がある場合は、販売店または施工業者にご相談ください。					
	8. R407C室外ユニットの場合、配管サイズが異なりますので、付属のフレアナットを使用してください。					
 三菱電機株式会社 作成日 04-7-26 仕様書番号 WYNCO-7473-5 副番 -						

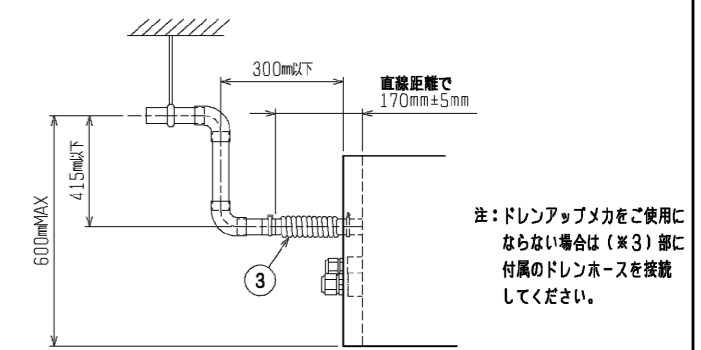


- 注1. オプションの高性能フィルター組込時は本体高さが32mmアップします。
 注2. 天井材組込タイプの化粧パネルをご使用の場合、天井材組込可能最大厚さは20mmです。
 注3. 吊りボルトは耐震など必要に応じ、振れ止め用耐震支持部材にて補強を行ってください。
 注4. 吊りボルトおよび振れ止め用耐震支持部材はM10を使用してください。(現地御手配)
 注5. 寸法1300は、加湿エレメントのサービススペースとして必要ですので必ず確保してください。
 注6. 配線図中A部は加湿器用電磁弁強制運転時のコネクターです。(挿入状態で電源を入れると連続運転となります。)

< >寸法はオプションの内蔵形加湿器組込時です。



名称	透過膜式加湿器
形名	PAC-KD19CH
適用機種	PDFY-P112, 140M-E1
加湿量	1.4L/h
消費電力	3W
水圧	49~686kPa
メンテナンス	本エレメントに関しては軟水装置の設置は不要です。透過膜加湿器の平均的な寿命は、一般の上水で使用後5シーズンです。加湿エレメントは消耗部品ですので、劣化度合いに応じて加湿エレメントの交換をお願いします。加湿エレメントの寿命は加湿能力が初期の80%以下になった場合を想定しています。



※上記範囲内で付属のドレンホースを使用してドレン漏れの処理をお願いします。

< 加湿器組込み仕様 (下吸込) >

:R410A 室外ユニット

機種	① ガス配管サイズ*	② エキ配管サイズ*	③ トレン配管
PDFY-P112・140M-E1	φ15.88	φ9.52	トレンホース VP-25<フレキ接手>(付属)

作成日付 ISSUED	改定日付 REVISED	TITLE
04-10-05	07-03-21	PDFY-P112・140M-E1 インパ・タマルチエアコン フリー・フ ランシステム 天井ビルトイン形室内ユニット外形図
SCALE NTS	DRW. NO. W 275996	REV. PAGE A 1/1