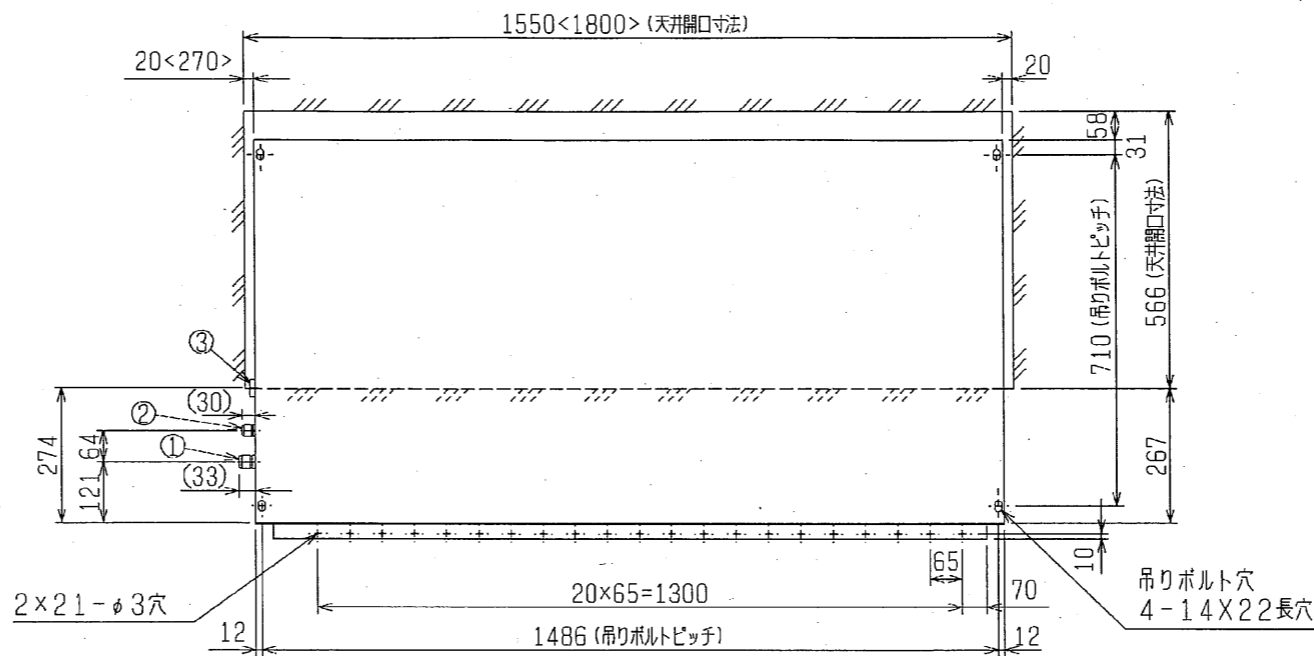
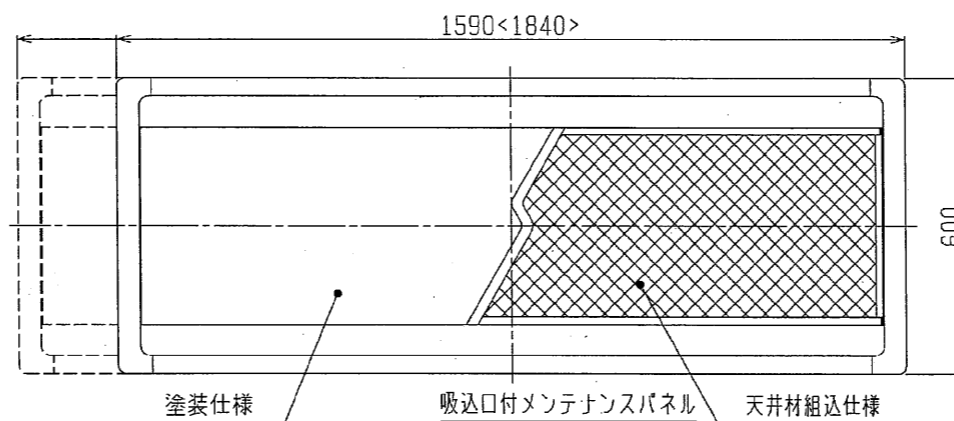
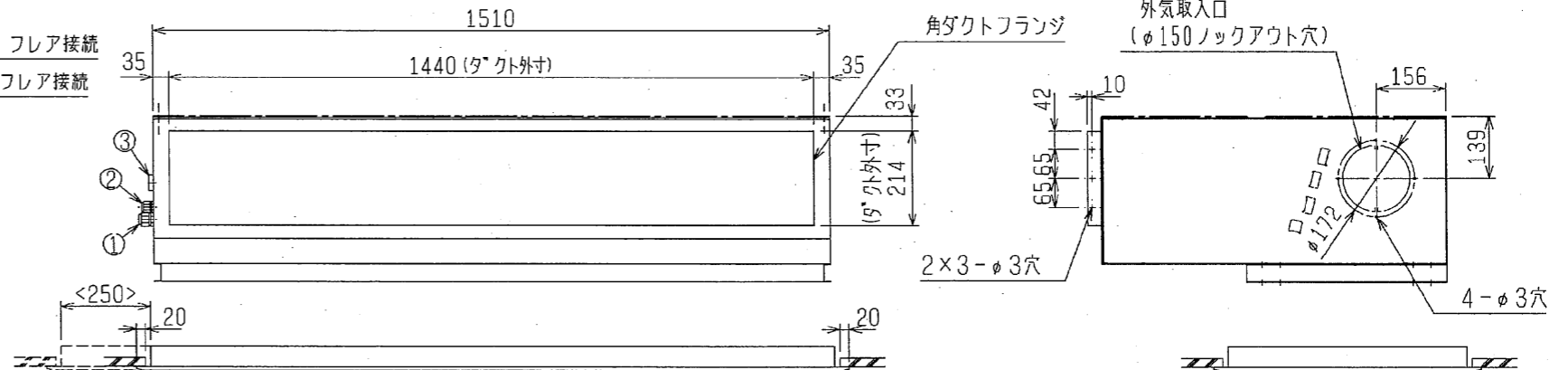
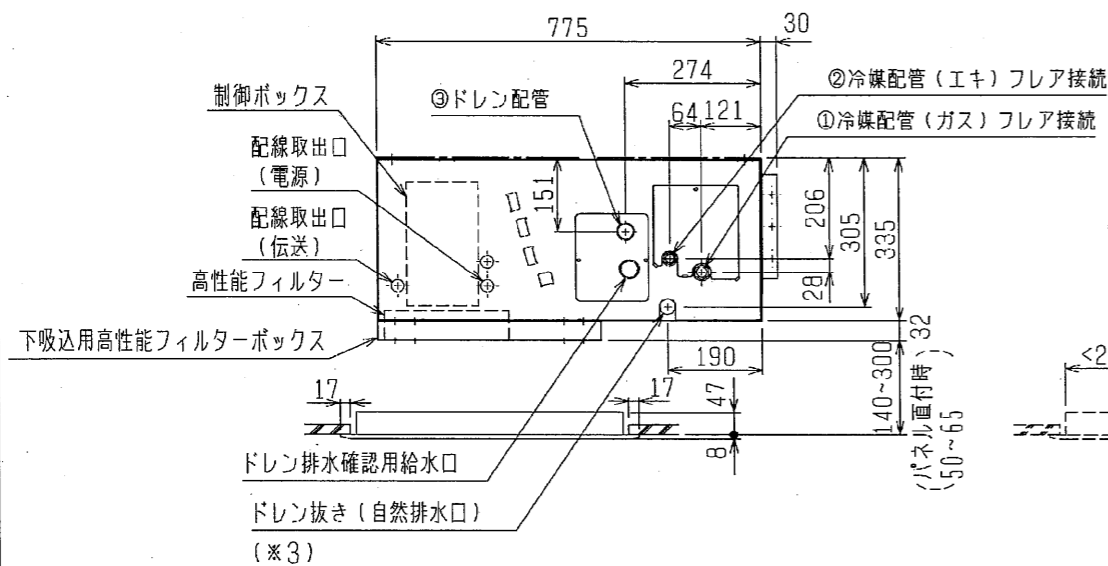


※上図範囲内で付属のドレンホースを使用してドレン揚程の処理をお願いします。
 ※ドレンアップメカを御使用にならない場合は(※3)部に付属のドレンホースを接続してください。



- 注1. 天井材組込タイプの化粧パネルをご使用の場合、天井材組込可能最大厚さは20mmです。
 2. 吊りボルトは耐震など必要に応じ、振れ止め用耐震支持部材にて補強を行ってください。
 3. 吊りボルトおよび振れ止め用耐震支持部材はM10を使用してください。(現地御手配)
 4. オプションの内蔵形加湿器を組込の場合は、加湿エレメントのメンテナンスが本体横方向からとなり標準サイズの化粧パネルではメンテナンスが出来ませんので1ランク上の化粧パネルを使用してください。(サービススペースの詳細は、加湿器組込の外形図を参照ください。)
 5. R407C室外ユニットの場合、配管サイズが異なりますので、付属のフレアノットを使用してください。

<>寸法はオプションの内蔵形加湿器組込時です。



角ダクトフランジ

形名	適用機種
PAC-KD64KDF	PDFY-P112, 140M-E1

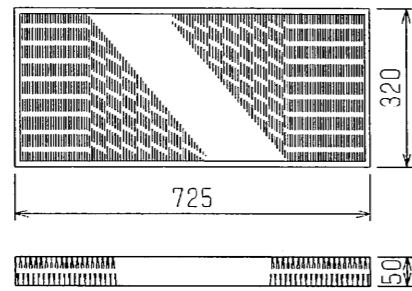
※1 : R410A 室外ユニット
 ※2 : R407C 室外ユニット

機種	①ガス配管サイズ*	②エキ配管サイズ*
PDFY-P112, 140M-E1	※1 φ15.88	φ9.52
	※2 φ19.05	

<角ダクト+高性能フィルター組込み仕様(下吸込)>

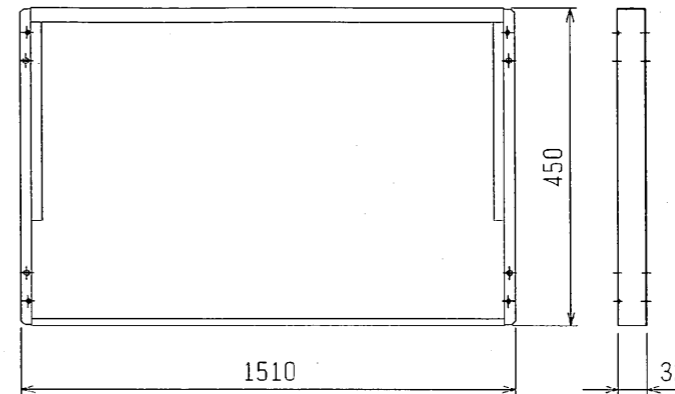
DIM. mm	作成日付 ISSUED	改定日付 REVISED	TITLE
		2005-08-10	2005-08-10
SCALE NTS	三菱電機株式会社		DRW. NO. W664708
		REV.	PAGE 1/2

高性能フィルター外形図



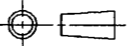

形名	適用機種	比色法	フィルター個数
PAC-KD34AF	PDFY-P112, 140M-E1	65%	2
PAC-KD44AF	PDFY-P112, 140M-E1	90%	2

下吸込用高性能フィルターボックス外形図



形名	適用機種
PAC-KD74TB	PDFY-P112, 140M-E1

< 角ダクト + 高性能フィルター組込み仕様 (下吸込) >

	作成日付 ISSUED	改定日付 REVISED	TITLE	
	DIM. mm	2005-08-10	2005-08-10	PDFY-P112・140M-E1 インバーターマルチエアコン フリーファンシステム 天井ビルトイン形室内ユニット外形図
SCALE NTS	 三菱電機株式会社		DRW. NO. W664708	REV. PAGE 2/2