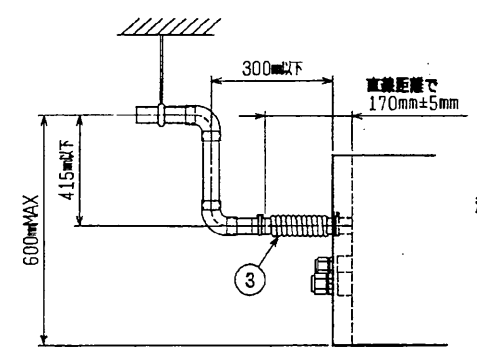
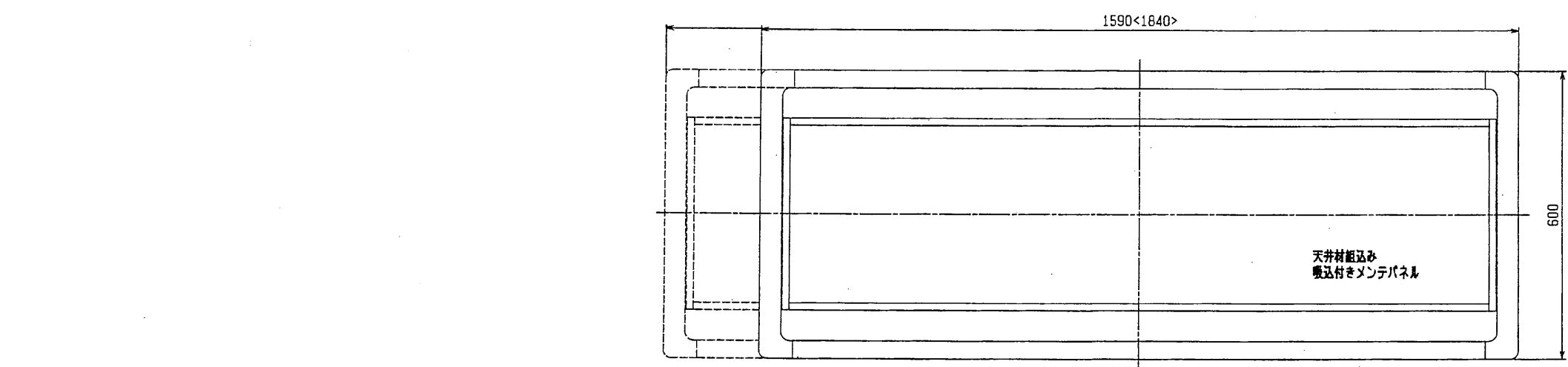
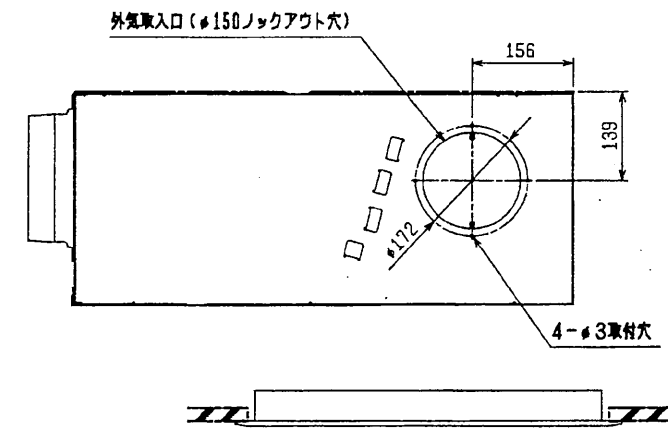


- 注：1. オプションの高性能フィルタ組込時は本体高さが32mmアップします。
 2. 天井材組込タイプの化粧パネルをご使用の場合、天井材組込可能最大厚さは20mmです。
 3. 吊りボルトはM10を使用してください。(現地手配)
 4. オプションの内蔵形加湿器を組込時は、加湿エレメントのメンテナンスがサイドスライドメンテになりますので、1ランク上のパネルを使用ください。(サービススペースの詳細は、加湿器組込の外形図を参照ください。)
- < >寸法はオプションの内蔵形加湿器組込時です。

- <配管サイズ> <スパナサイズ>
 冷蔵配管(ガス) フレキ接続 φ15.88 (本体側29HEX, フレキ側36HEX) ... ①
 (水) φ9.52 (本体側19HEX, フレキ側22HEX) ... ②
 ドレン VP-25<フレキ継手200mm> (付属) ③



※上記範囲内で付属のフレキシブルホースを使用してドレン接続の処理をお願いします。

<天井材組込み仕様(下吸込)>

DIM. mm	作成日付 ISSUED	改定日付 REVISED	TITLE
	2003-08-19	2003-08-19	PDFY-P112・140M-E インバ-タリオン フリー-ブ ランクシステム 天井付 トイン形室内ユニット外形図
SCALE NTS	三菱電機株式会社		DRW. NO. W274256
		REV.	PAGE 1/1