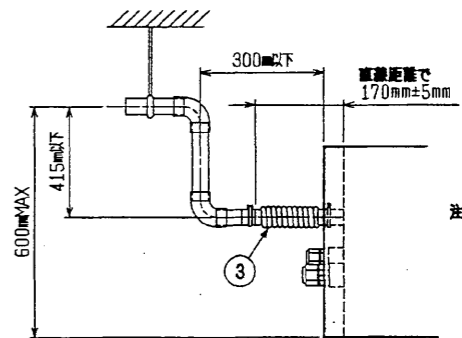
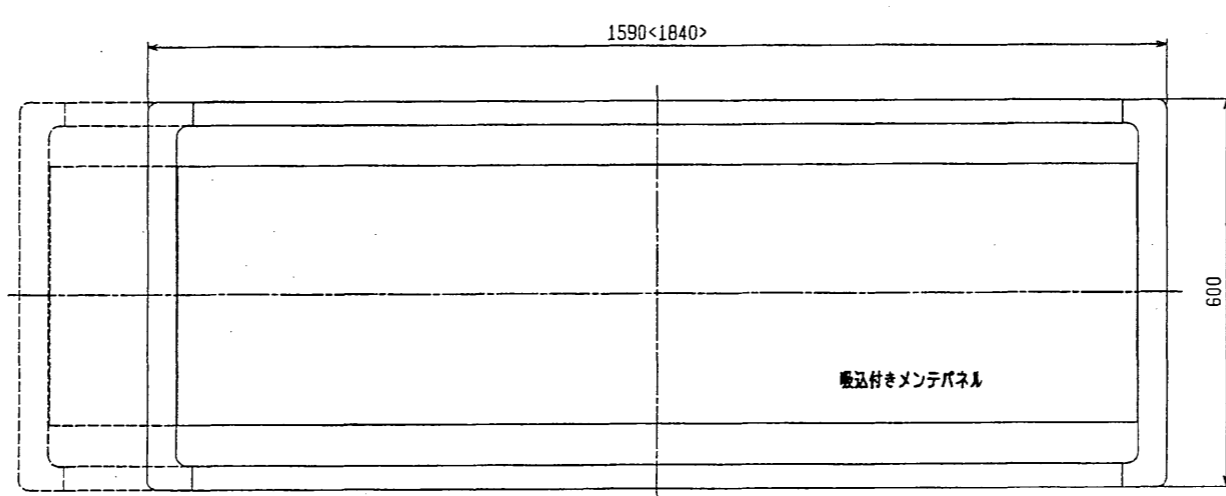
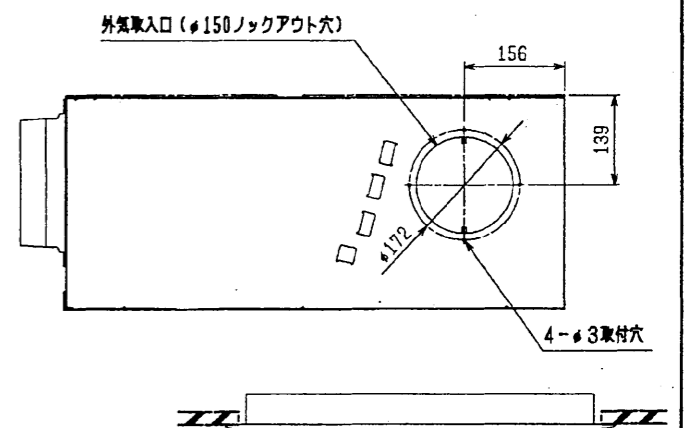
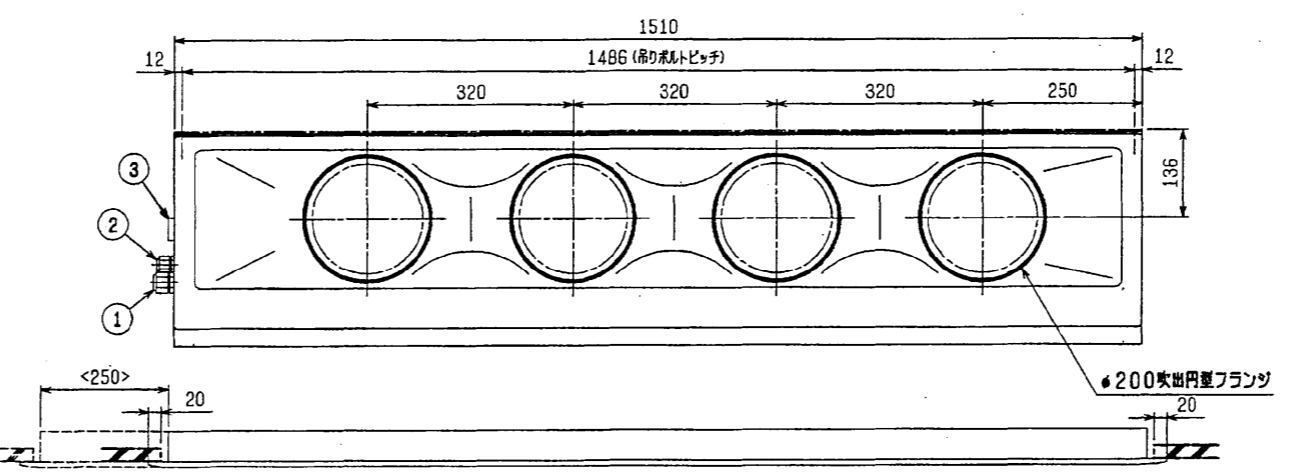
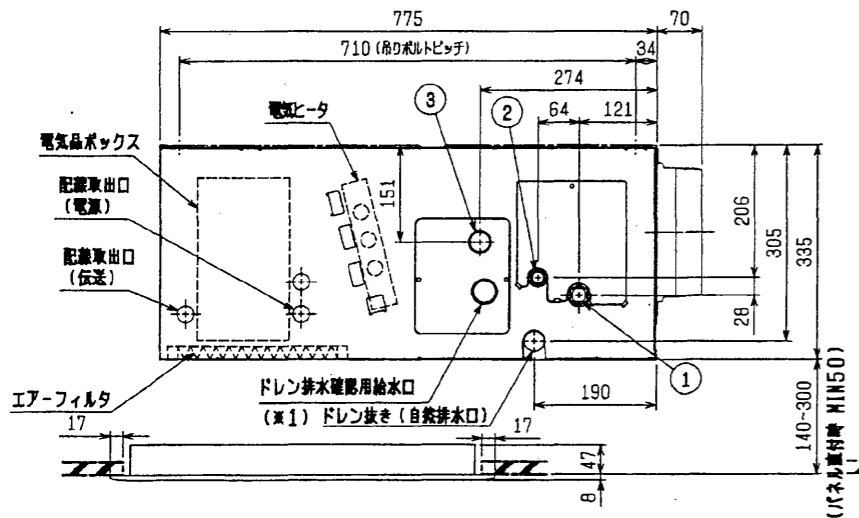


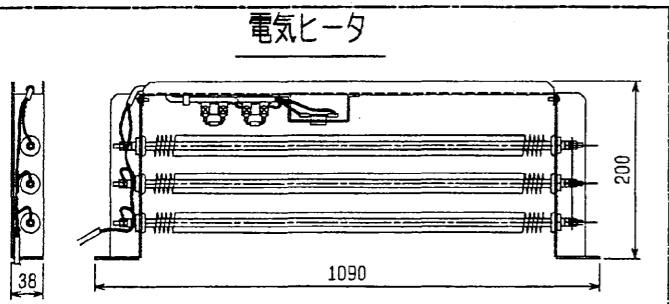
- 注：1. オプションの高性能フィルタ組込時は本体高さが32mmアップします。
 2. 天井組込タイプの化粧パネルをご使用の場合、天井材組込可能最大厚さは20mmです。
 3. 吊りボルトはM10を使用してください。(現場手配)
 4. オプションの内蔵形加湿器を組込時は、加湿エレメントのメンテナンスがサイドスライドメンテになりますので、1ランク上のパネルを使用ください。(サービススペースの詳細は、加湿器組込の外形図を参照ください。)
- < >寸法はオプションの内蔵形加湿器組込時です。

- <配管サイズ> <スパナサイズ>
 冷媒配管(ガス) フレア接続 φ15.88 (本体側29HEX, フレア側36HEX) ... ①
 (液体) φ9.52 (本体側19HEX, フレア側22HEX) ... ②
 ドレン VP-25<フレキシブル200mm> (付属) ③

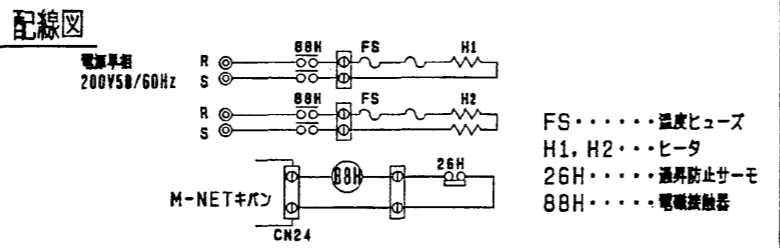


注：ドレンアップメカを御使用にならない場合は(※1)部に付属のフレキシブルホースを接続してください。

※上図範囲内で付属のフレキシブルホースを使用してドレン接続の処理をお願いします。



名称	補助電気ヒータ
形名	PAC-KD54EH
適用機種	PDFY-P112.140M-E
容量	3.0kW
電源	単相 200V 50/60Hz
保護装置	過昇防止サーモ (90Coff/60Ccon) 温度ヒューズ (117C融断)
形式	フィン付きサーモヒータ (SUS)



<ヒータ組込み仕様(下吸込)>

作成日付 ISSUED	改定日付 REVISED	TITLE
2003-08-19	2003-08-19	PDFY-P112.140M-E インバータマルチエアコン フリーゾシステム 天井ビルトイン形室内ユニット外形図
DIM mm	SCALE NTS	REV. PAGE
	三菱電機株式会社 W274252	1/1