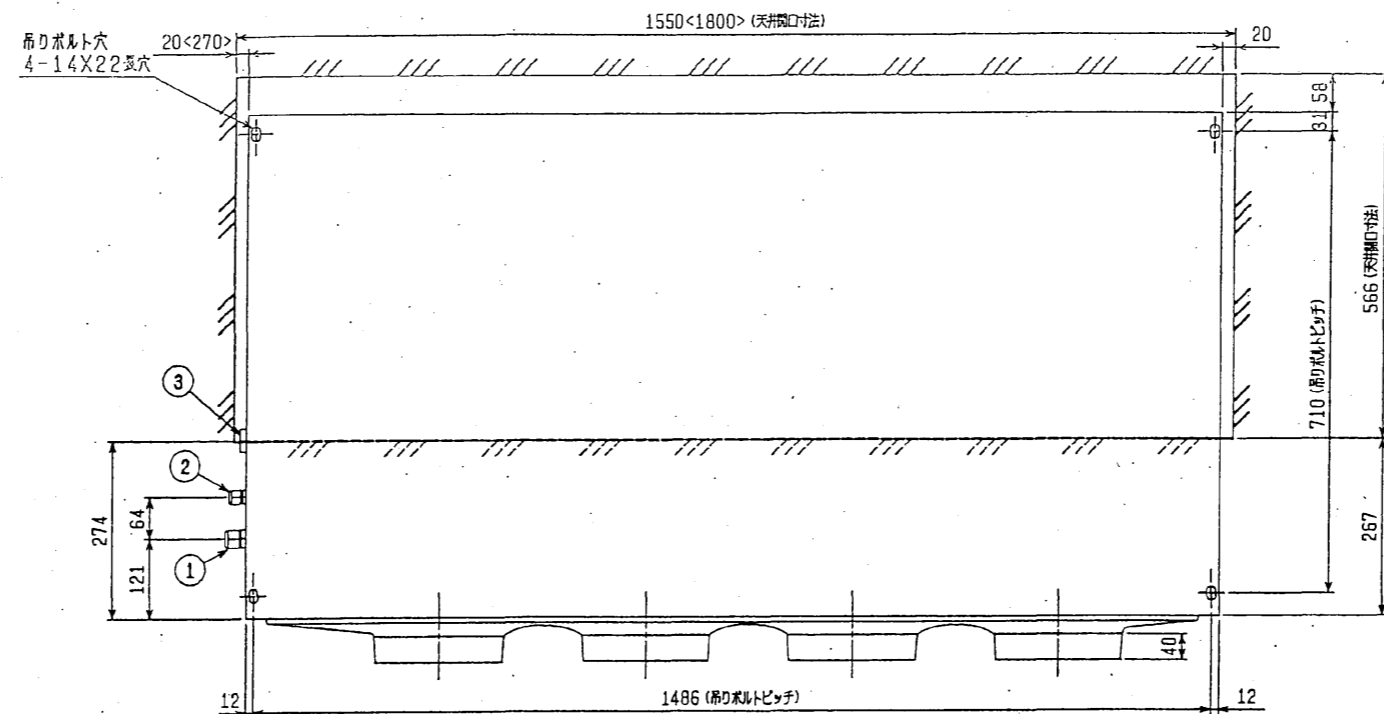


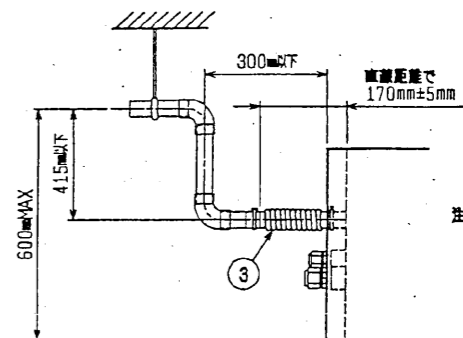
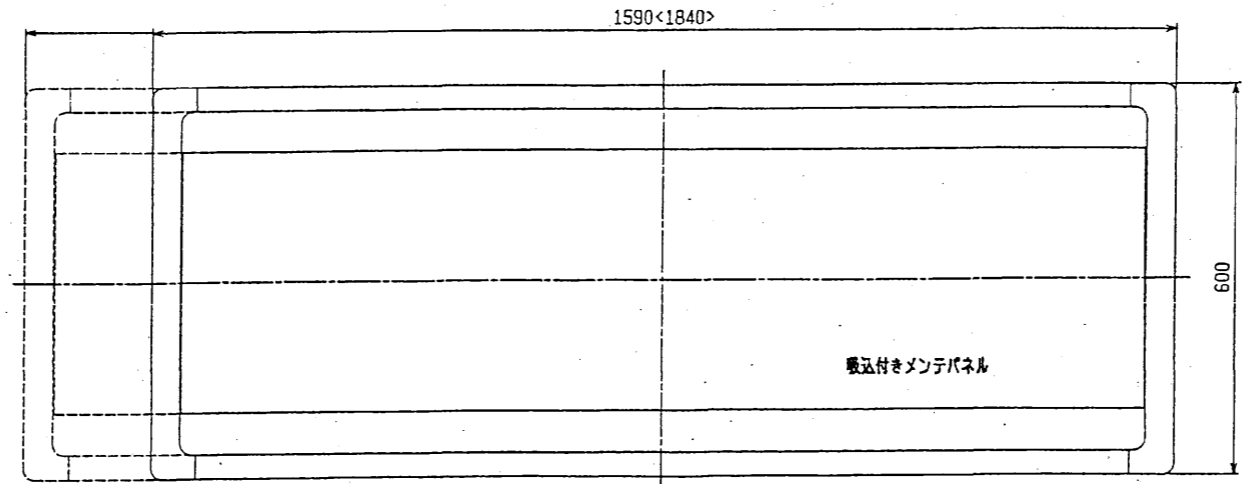
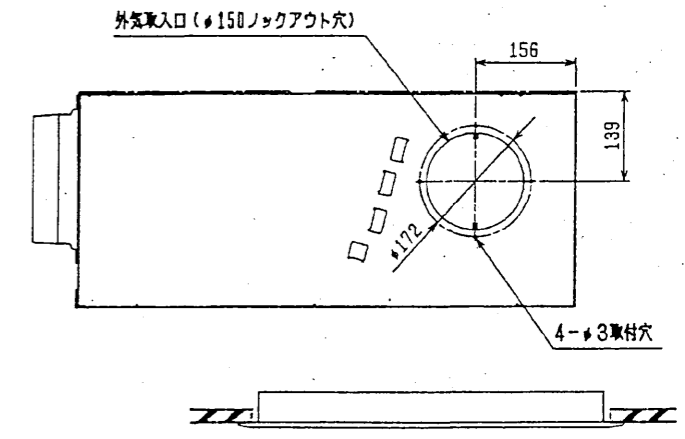
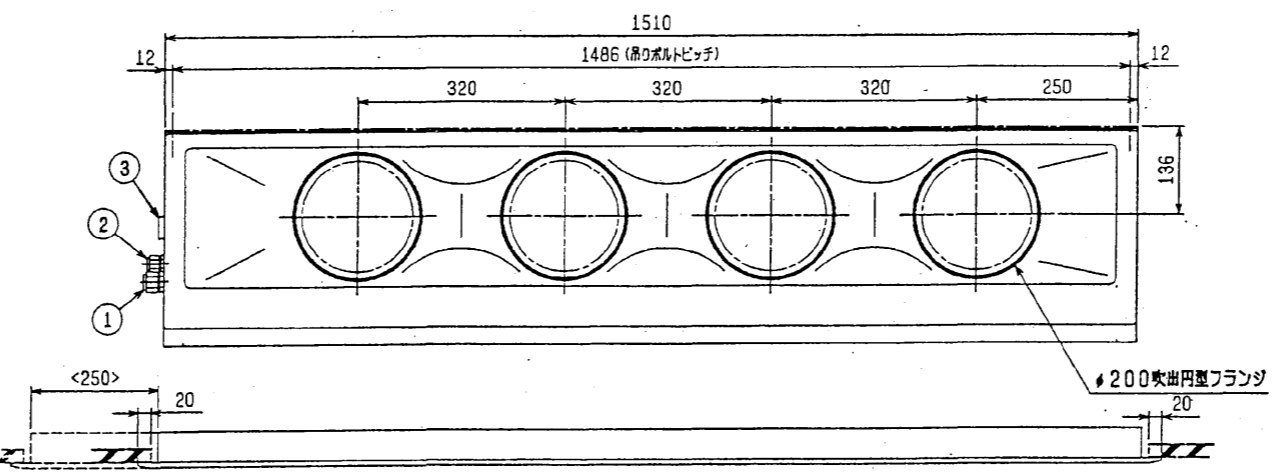
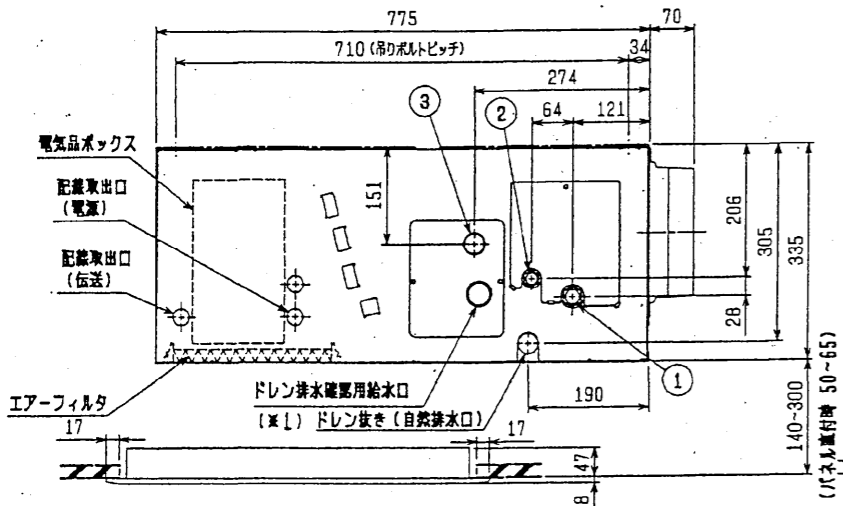
パッケージエアコン 室内ユニット仕様書 (天井ビルトイン形・新冷媒シリーズ 下吸込仕様)												
形名	PDFY-P140M-E		台数		記号							
電 源			単相 200V / 60Hz									
			冷 房	暖 房								
能 力			kW									
			14.0		16.0							
空気条件	室内側	乾球温度/湿球温度	℃		27/19	20/-						
	室外側	乾球温度/湿球温度	℃		35/-	7/6						
電気特性	消費電力		kW		0.46	0.45						
	運転電流		A		2.52	2.45						
リモコン温度設定範囲			℃		19~30 (ドライ含)	17~28						
風 向 調 節			上下方向									
送風機	形式 × 個数		シロココファン × 2									
	風量 (強/弱)		m <sup>3</sup> /min			34.0/24.0						
	機外静圧		Pa			35-85 (50-100)						
	電動機出力		kW			0.135 < 0.190 >						
外 装			本体: 溶融亜鉛メッキ鋼板 パネル: マンセル 0.70Y 8.59/0.97									
外形寸法	本体 (H×W×D)		mm			335×1510×775						
	パネル (H×W×D)		mm			58×1590×600						
熱交換器形式			クロスフィン									
エアフィルタ			合成繊維不織布エアフィルタ (ロングライフ)									
防音・断熱材			グラスウール・発泡ポリエチレン									
冷媒配管サイズ 液/ガス			mm		φ9.52/φ15.88							
ドレン配管サイズ			mm			外径φ32 (PVC管 VP-25接続可)						
運転音 (強/弱)			dB		44/38							
質 量			kg		本体 : 52      パネル : 8.5							
機外配線	最小電線太さ		mm			1.6mm						
	配線用遮断器		A			15A						
構成部品	運転調節装置 (別売)		MAリモコン (自動アドレス設定可能)									
			M-NETリモコン									
	化粧パネル (別売)		塗装パネル (塗装色: マンセル 0.70Y/8.59/0.97)									
		天井材組込 (天井材質社組込)										
その他の別売部品可能	補助電気ヒータ : 単相 200V 3.0kW											
	高性能フィルタ : 比色法 65%/90% (別売の専用取付枠が必要です)											
	加湿器 (内蔵タイプ) : 加湿能力 1.4l/h (透湿膜式)											
	下吸込キャンバスタクト		後吸込用フィルタボックス		吹出口ユニット							
	下吸込用高性能フィルタボックス		分岐ダクト		角ダクトフランジ							
円形ダクト 1m/2m												
付属品	(室内ユニット本体)											
	据付説明書・取扱説明書・ドレンホース・ホースクランプ・ドレンホース用断熱パイプ・フレアナット 冷媒配管用断熱パイプ・結束バンド・円形ダクトフランジ (化粧パネル) 取付説明書・パネルゲージ・ダンツキネジ											
標準記外事項	上記風量・運転音・電動機出力は、標準機外静圧35[50]Paで < > 値は、ファンモータをHiタップに切替えた時の値です。 また、機外静圧で [ ] 内は、別売の角ダクトフランジご使用の場合です。											
注意事項	1. 冷暖房能力はJIS B 8615-2の空気条件で運転した場合の最大能力です。											
	2. 実際の冷暖房能力特性は内・外ユニットの組合せにより変わりますので技術資料をご覧ください。											
	3. 運転音は 無響室でのデータです。(騒音計 A特性値)											
	4. 化粧パネルや別売部品の組込みにより電気特性、機外制圧、騒音などが変化する場合があります。 詳細は据付説明書及び別売部品組込仕様書をご覧ください。											
	5. 本製品を長く安心してお使い頂く為には定期的な保守・点検が必要です。各部品の点検、保全周期については日本冷凍空調工業会発行のガイドラインを参考にしてください。											
<table border="1"> <tr> <td>三菱電機株式会社</td> <td>作成日</td> <td>03-9-9</td> <td>仕様書番号</td> <td>WYNCO-6339-6</td> <td>副番</td> <td>-</td> </tr> </table>						三菱電機株式会社	作成日	03-9-9	仕様書番号	WYNCO-6339-6	副番	-
三菱電機株式会社	作成日	03-9-9	仕様書番号	WYNCO-6339-6	副番	-						



- 注：1. オプションの高性能フィルタ組込時は本体高さが32mmアップします。  
 2. 天井材組込タイプの化粧パネルをご使用の場合、天井材組込可能最大厚さは20mmです。  
 3. 吊りボルトはM10を使用してください。(現場手配)  
 4. オプションの内蔵形加湿器を組込時は、加湿エレメントのメンテナンスがサイドスライドメンテになりますので、1ランク上のパネルを使用してください。(サービススペースの詳細は、加湿器組込の外形図を参照ください。)

< >寸法はオプションの内蔵形加湿器組込時です。

- <配管サイズ> <スパナサイズ>  
 冷媒配管(ガス) フレック接続 φ15.88 (本体側29HEX, フレック側36HEX) ... ①  
 (液) φ9.52 (本体側19HEX, フレック側22HEX) ... ②  
 ドレン VP-25<フレック手200mm> (付属) ..... ③

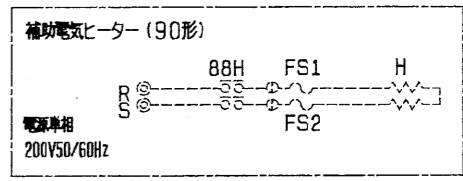
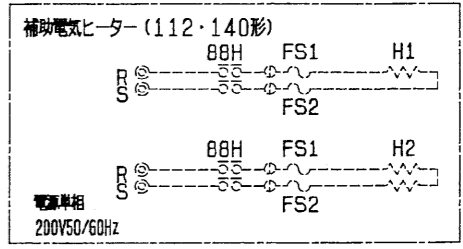
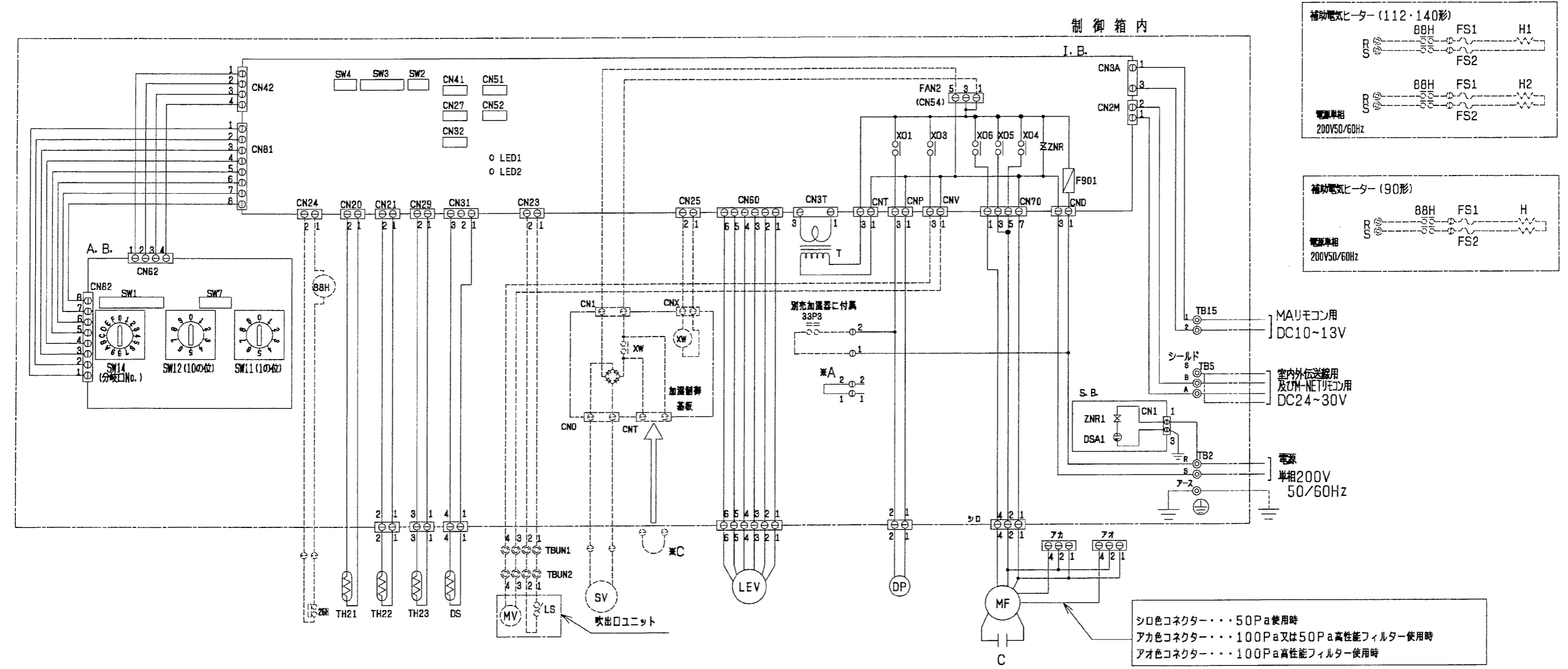


注：ドレンアップメカを無使用に  
 ならない場合は(※1)部に  
 付属のフレキシブルホースを  
 接続してください。

※上図範囲内で付属のフレキシブルホースを  
 使用してドレン接続の処理をお願いします。

<標準仕様(下吸込)>

DIM mm	作成日付 ISSUED	改定日付 REVISED	TITLE
	2003-08-19	2003-08-19	PDFY-P112-140M-E インバータエアコン フリーゾランシステム 天井ドレン形室内ユニット外形図
SCALE NTS	三菱電機株式会社		DRW. NO. W274246
			REV. PAGE 1/1



シロ色コネクター・・・50Pa使用時  
 アカ色コネクター・・・100Pa又は50Pa高性能フィルター使用時  
 アオ色コネクター・・・100Pa高性能フィルター使用時

※機外静圧は角ダクトフランジ使用の場合を示します。

記号説明 < > 内は別売部品です

記号	名称	記号	名称	記号	名称
MF	送風機用電動機	CN27	コネクター (ダンパー)	TH21	室温検出用サーミスター
C	コンデンサー (送風機用)	CN32	コネクター (遠方/手元切換入力、発停入力<レハ'ム>)	TH22	配管温度検出用サーミスター (液)
I. B.	室内コントローラーボード	CN41	コネクター (HA端子、発停入力<ハ'ム>)	TH23	配管温度検出用サーミスター (ガス)
A. B.	アドレスパン	CN51	コネクター (発停入力<パルス>)	SW11 (A. B.)	スイッチ (アドレス設定用 1の位)
S. B.	DSAキパン	CN52	コネクター (運転モード出力、サーモ状態出力)	SW12 (A. B.)	スイッチ (アドレス設定用 10の位)
TB2	電源端子台	CN52	コネクター (運転モード出力、サーモ状態出力)	SW14 (A. B.)	スイッチ (分岐口No. 設定用)
TB5	伝送端子台	CN52	コネクター (運転モード出力、サーモ状態出力)	SW1 (A. B.)	スイッチ (機能切換)
TB15	MAリモコン用端子台	CN23	コネクター (吹出口ユニット)	SW7 (A. B.)	スイッチ (機種設定)
F901	ヒューズ<6A>	CN24	コネクター (ヒーター用)	SW2 (I. B.)	スイッチ (能力設定)
ZNR	バリスター	CN25	コネクター (加湿器)	SW3 (I. B.)	スイッチ (機能切換)
T	電源トランス	CNV	コネクター (吹出口ユニット)	SW4 (I. B.)	スイッチ (機種設定)
DP	ドレンアップメカ	FAN2 (CN54)	コネクター (加湿器)	<33P3>	フロートスイッチ (ドレンポンプ強制運転用)
LEV	電子式リニア膨張弁	<SV>	電磁弁 (加湿給水用)	X04	補助继电器 (微風)
<LS>	リミットスイッチ (MVに内蔵)	<H, H1, H2>	補助電気ヒーター	X05	補助继电器 (弱風)
<MV>	ペーン用電動機 (リミットスイッチ付)	<FS1, FS2>	温度ヒューズ (ヒーター用)	X06	補助继电器 (強風)
DS	ドレンセンサー	<26H>	過昇防止サーモ (ヒーター用)	<XW>	補助继电器 (加湿用)
				<TBUN1, TBUN2>	吹出口ユニット中継端子台

### 室内基板サービス用LEDの動作説明

記号	シルク表示	正常時のLED動作
LED1	主電源	主電源 (室内機200V) 印加時→点灯
LED2	MAリモコン	MAリモコン給電時→点灯

- 注: 1. 図中破線部分は別売部品の回路を示します。  
 2. 図中二点鎖線で示しているアース、TB2、TB5、TB15の配線及びTBUN1-TBUN2間の配線は現地手配工事区分です。  
 3. 図中※A部はドレンポンプ試運転時のコネクターです。  
 (挿入状態で電源を入れると連続運転となります。)  
 4. 図中※C部は加湿器用電磁弁強制運転時のコネクターです。  
 (挿入状態で電源を入れると連続運転となります。)  
 尚、試運転後※A・※Cのコネクターは必ず取りはずしてください。  
 5. ⊙印は端子台、⊖印はコネクター、⊕印は基板差し込みコネクター及び制御箱板金に取り付けられたコネクターを示します。

