

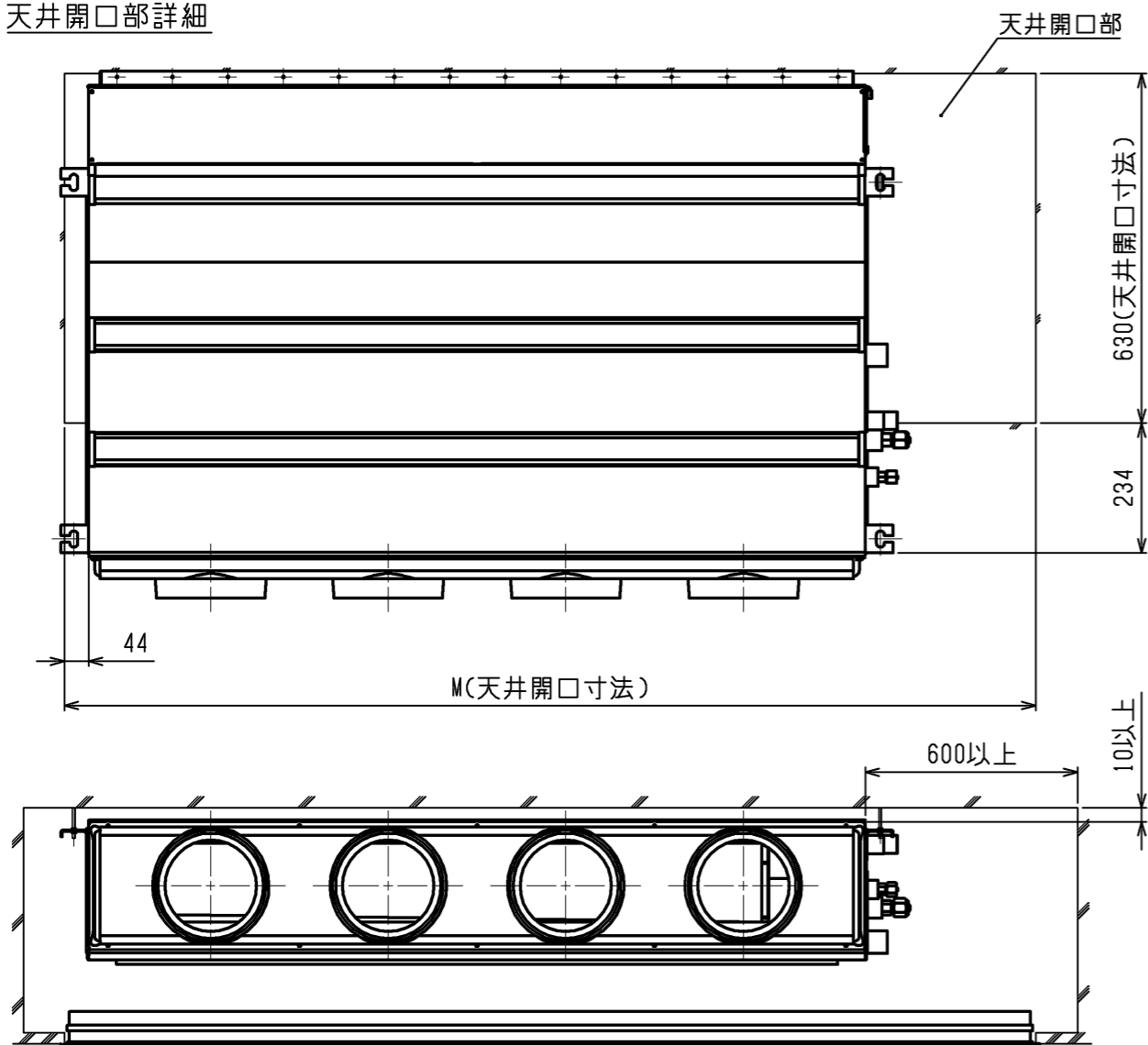
- 注1. 吊りボルトは耐震など必要に応じ、振れ止め用耐震支持部材にて補強を行ってください。
2. 吊りボルトおよび振れ止め用耐震支持部材はM10を使用してください。(現地御手配)
3. ドレンポンプ内蔵です。
4. ドレンホースは、接着方式で室内ユニットと現地配管を固定してください。自然排水口にドレンホースを接続される場合は必ず弊社指定(サービス部品)のホースバンドをご使用ください。指定のホースバンド以外を使用すると排水口が割れる場合があります、水漏れの原因となります。
5. 天井材組込タイプの化粧パネルをご使用の場合、天井材組込可能最大厚さは16mmです。
6. フィルタボックス内での高性能フィルタとロングライフフィルタの併用はできません。

機種	パネル形名	A	B	C	D	E	F	G	H	J	K	L	①ガス配管サイズ*	②エキ配管サイズ*
PDFY-P22, 28, 36GMG3 PDFY-P22, 28, 36GMG4	CMP-P36DMWG1 (メンテナンパネル)	700	754	800	210	280	-	-	658	7	600	1000	φ12.7	φ6.35
PDFY-P45, 56GMG3 PDFY-P45, 56GMG4	CMP-P90DMWG1 (メンテナンパネル)	900	954	1000	225	450	-	-	858	9	800	1440		
PDFY-P71, 80, 90GMG3 PDFY-P71, 80, 90GMG4		1100	1154	1200	230	320	320	-	1058	11	1000		φ15.88	φ9.52
PDFY-P112, 140GMG3 PDFY-P112, 140GMG4	CMP-P160DMWG1 (メンテナンパネル)	1400	1454	1500	220	320	320	320	1358	14	1300	1765		

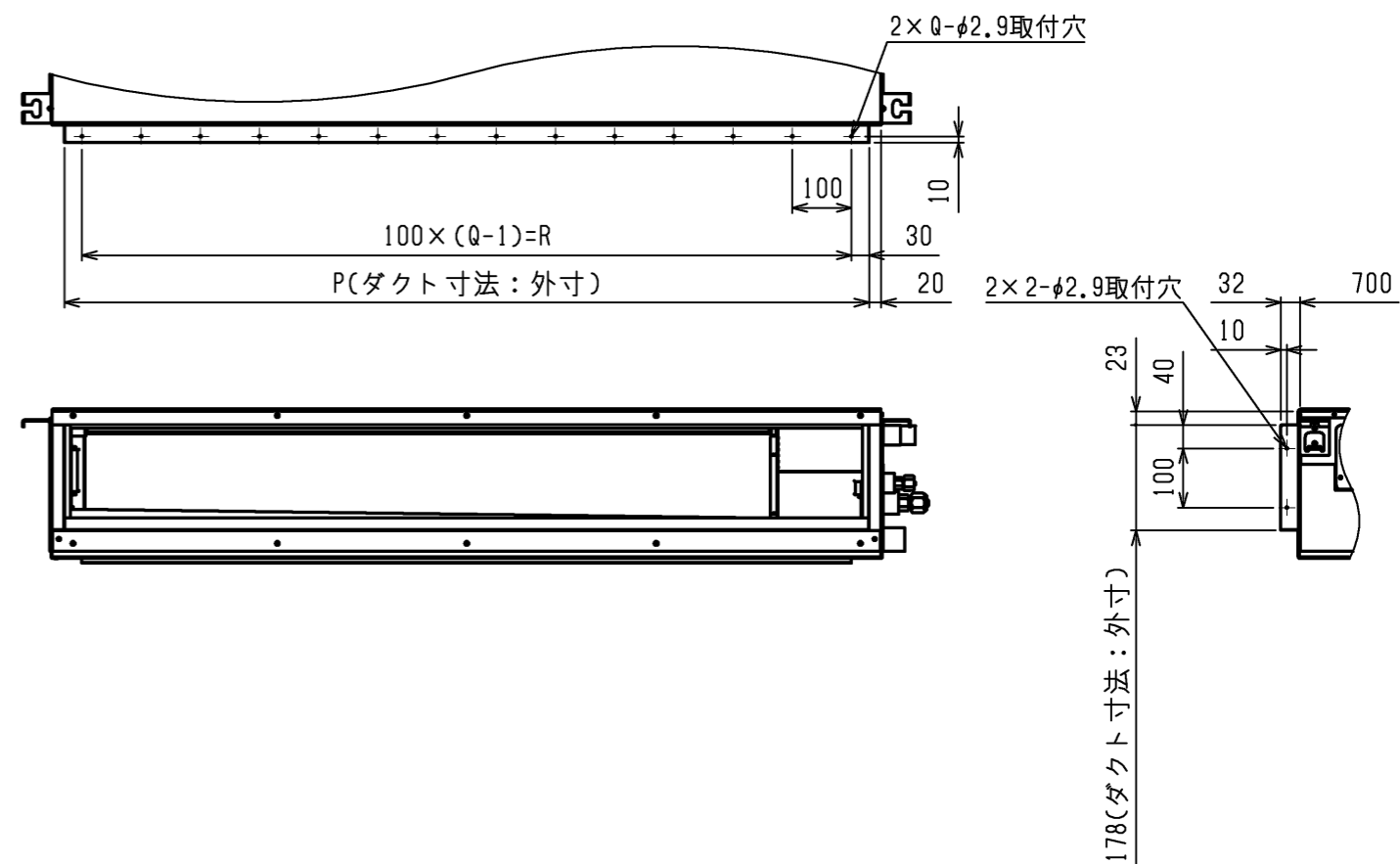
<高性能フィルタ組込み仕様(後吸込)>

	作成日付 ISSUED	改定日付 REVISED	TITLE
DIM. mm	14-12-11	16-03-17	PDFY-P22~140GMG3, PDFY-P22~140GMG4 インバータマルチエアコン フリープランシステム 天井ビルトイン形室内ユニット外形図
SCALE NTS	三菱電機株式会社		DRW.NO. W KJ94T118
	REV. A	PAGE 1/2	

天井開口部詳細

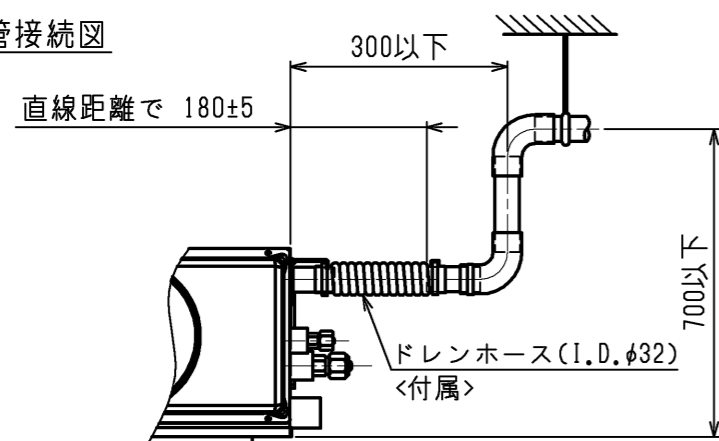


角ダクト仕様

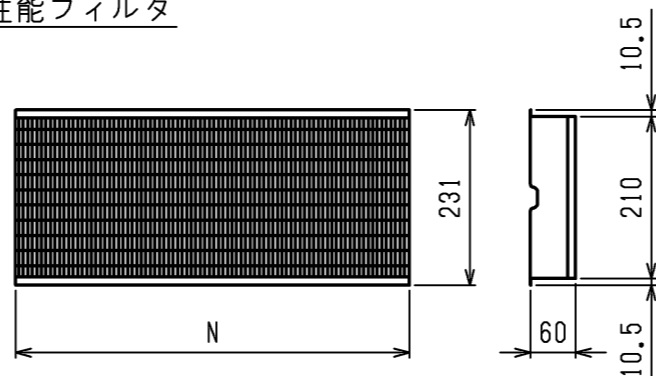


機種	M	フィルタボックス形名	高性能フィルタ形名	比色法	Nx個数	P	Q	R
PDFY-P22, 28, 36GMG3 PDFY-P22, 28, 36GMG4	986	PAC-KF50TB	PAC-KF10PAF PAC-KF20PAF	65% 90%	320x2 320x2	660	7	600
PDFY-P45, 56GMG3 PDFY-P45, 56GMG4	1426	PAC-KF51TB	PAC-KF11PAF PAC-KF21PAF	65% 90%	320x1, 520x1 320x1, 520x1	860	9	800
PDFY-P71, 80, 90GMG3 PDFY-P71, 80, 90GMG4		PAC-KF52TB	PAC-KF12PAF PAC-KF22PAF	65% 90%	520x2 520x2	1060	11	1000
PDFY-P112, 140GMG3 PDFY-P112, 140GMG4	1751	PAC-KF53TB	PAC-KF13PAF PAC-KF23PAF	65% 90%	320x1, 520x2 320x1, 520x2	1360	14	1300

ドレン配管接続図



高性能フィルタ



<高性能フィルタ組込み仕様(後吸込)>

	作成日付 ISSUED	改定日付 REVISED	TITLE
	14-12-11	16-03-17	PDFY-P22~140GMG3, PDFY-P22~140GMG4 インバータマルチエアコン フリープランシステム 天井ビルトイン形室内ユニット外形図
SCALE NTS	三菱電機株式会社		DRW.NO. W KJ94T118
		REV. A	PAGE 2/2