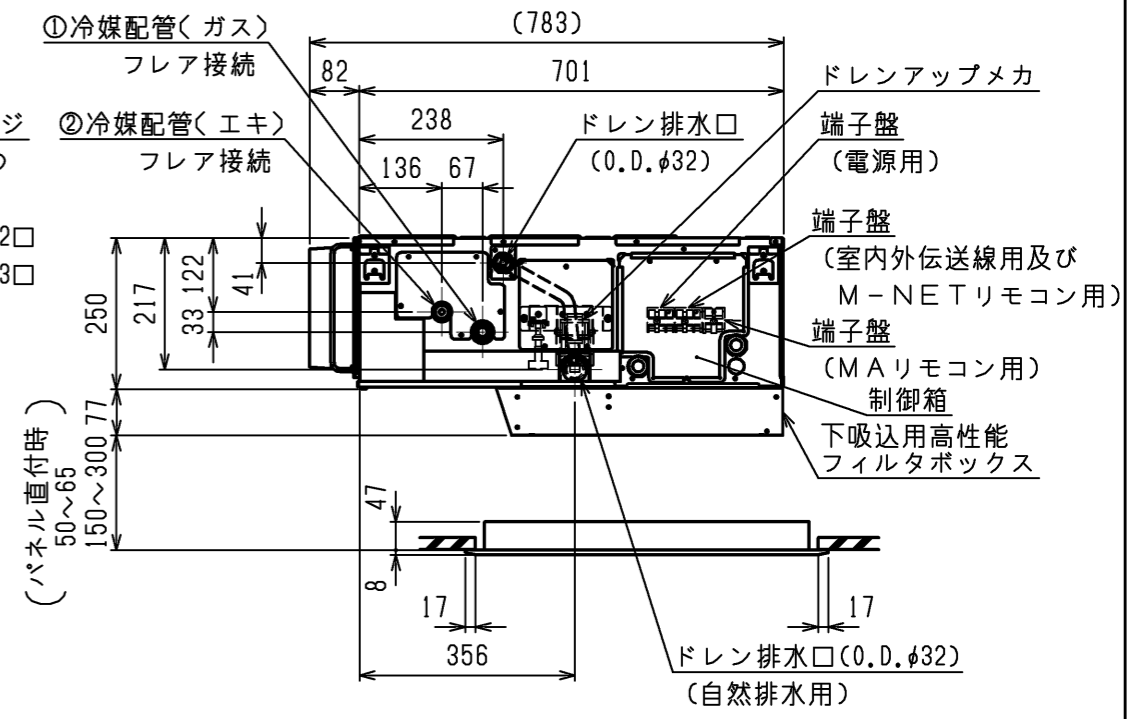


- 注1. 吊りボルトは耐震など必要に応じ、振れ止め用耐震支持部材にて補強を行ってください。
- 注2. 吊りボルトおよび振れ止め用耐震支持部材はM10を使用してください。(現地御手配)
- 注3. ドレンポンプ内蔵です。
- 注4. ドレンホースは、接着方式で室内ユニットと現地配管を固定してください。自然排水口にドレンホースを接続される場合は必ず弊社指定(サービス部品)のホースバンドをご使用ください。指定のホースバンド以外を使用すると排水口が割れる場合があります、水漏れの原因となります。
- 注5. 天井材組込タイプの化粧パネルをご使用の場合、天井材組込可能最大厚さは20mmです。
- 注6. ワンサイズダウン仕様の場合は、サービスおよびメンテナンスのため次頁"天井開口部詳細"のように別途点検口を設置してください。

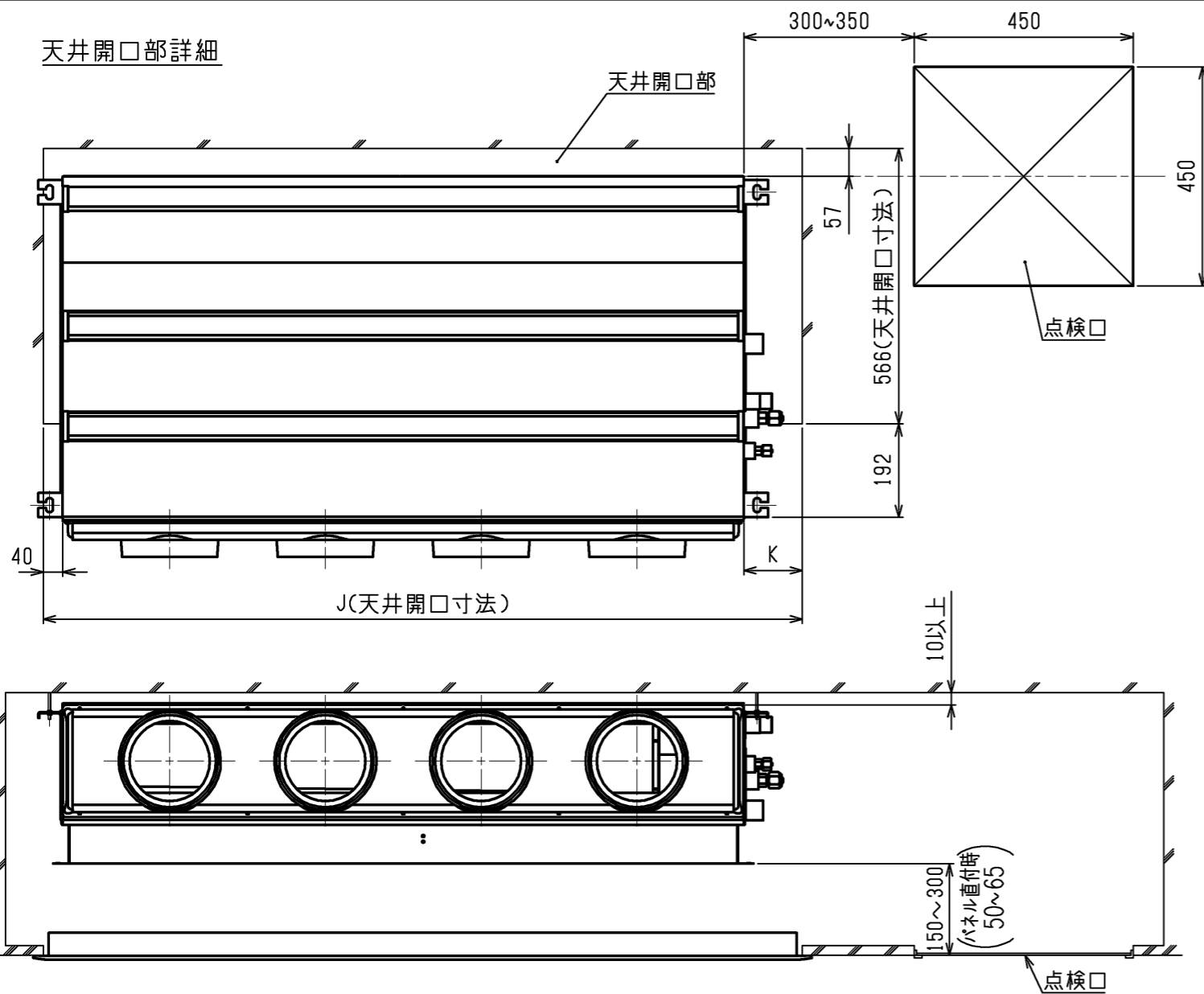


機種	パネル形名	A	B	C	D	E	F	G	H	①ガス配管サイズ*	②エキ配管サイズ*
PDFY-P22, 28, 36GMG3	CMP-P22DLWHG(塗装パネル)	700	754	800	210	280	-	-	820	φ12.7	φ6.35
PDFY-P22, 28, 36GMG4	CMP-P22DLXHGG(天井材組込パネル)										
PDFY-P45, 56GMG3	CMP-P36DLWHG(塗装パネル)	900	954	1000	225	450	-	-	1200	φ12.7	φ6.35
PDFY-P45, 56GMG4	CMP-P36DLXHGG(天井材組込パネル)										
PDFY-P71, 80, 90GMG3	CMP-P56DLWHG(塗装パネル)	1100	1154	1200	230	320	320	-	1400	φ15.88	φ9.52
PDFY-P71, 80, 90GMG4	CMP-P56DLXHGG(天井材組込パネル)										
PDFY-P112, 140GMG3	CMP-P90DLWHG(塗装パネル)	1400	1454	1500	220	320	320	320	1600	φ15.88	φ9.52
PDFY-P112, 140GMG4	CMP-P90DLXHGG(天井材組込パネル)										

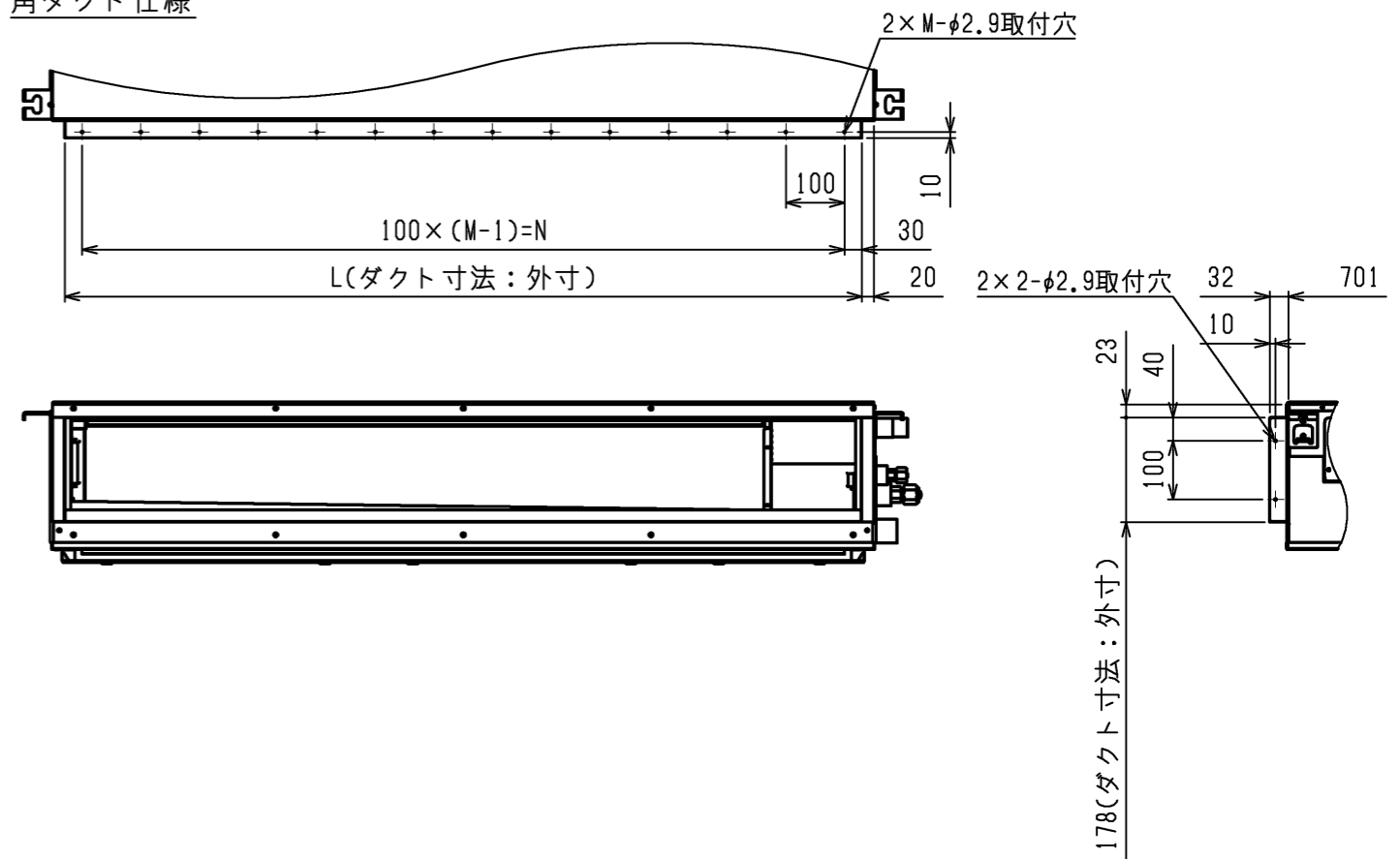
<高性能フィルタ組込+ワンサイズダウン吸込口付メンテナンスパネル仕様(下吸込)>

	作成日付 ISSUED	改定日付 REVISED	TITLE PDFY-P22~140GMG3, PDFY-P22~140GMG4 インバータマルチエアコン フリープランシステム 天井ビルトイン形室内ユニット外形図
DIM. mm	16-09-06		
SCALE NTS	三菱電機株式会社		DRW.NO. W KS96T394
		REV. *	PAGE 1/2

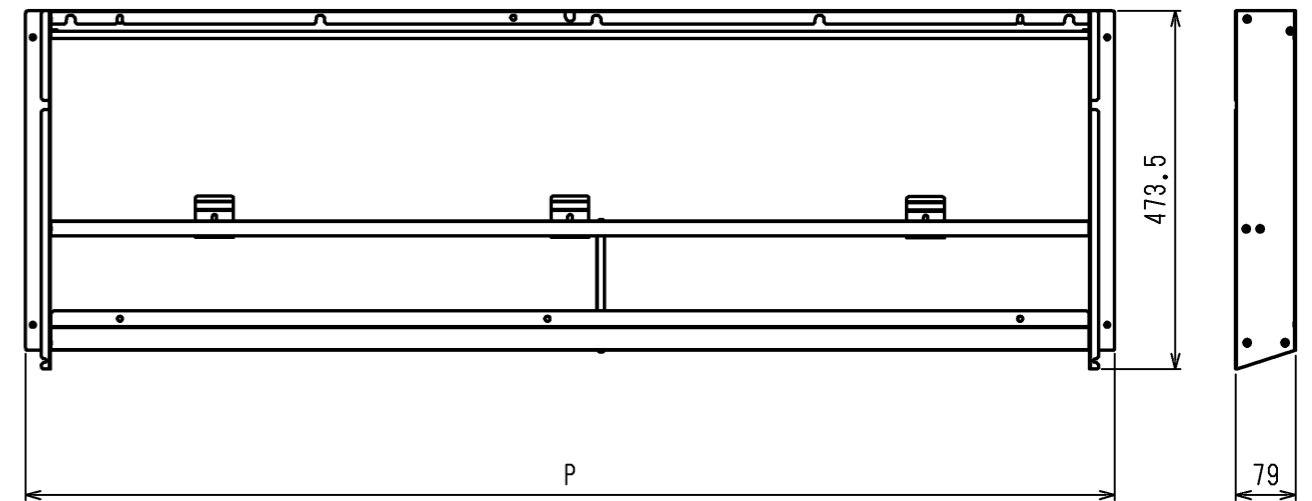
天井開口部詳細



角ダクト仕様

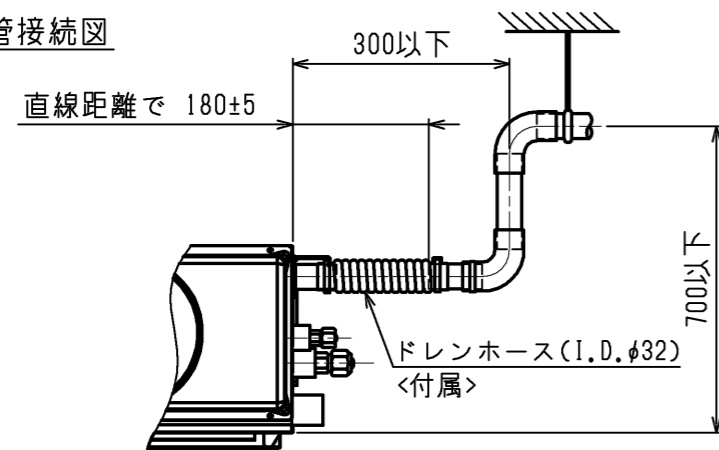


フィルタボックス(下吸込)

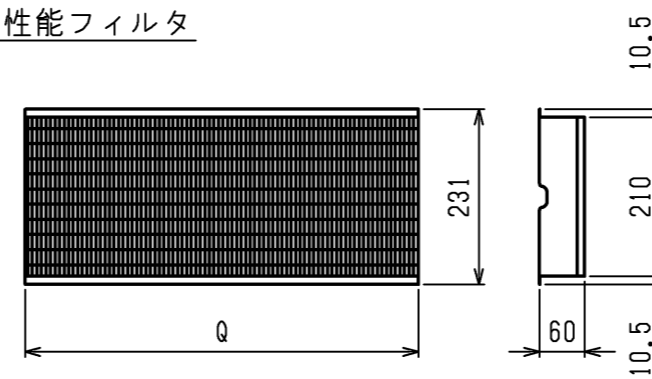


機種	J	K	L	M	N	フィルタボックス形名	P	高性能フィルタ形名	比色法	Q×個数
PDFY-P22, 28, 36GMG3	780	40	660	7	600	PAC-KD50STB	740	PAC-KF10PAF	65%	320x2
PDFY-P22, 28, 36GMG4								PAC-KF20PAF	90%	320x2
PDFY-P45, 56GMG3	1160	220	860	9	800	PAC-KD51STB	940	PAC-KF11PAF	65%	320x1, 520x1
PDFY-P45, 56GMG4								PAC-KF21PAF	90%	320x1, 520x1
PDFY-P71, 80, 90GMG3	1360	220	1060	11	1000	PAC-KD52STB	1140	PAC-KF12PAF	65%	520x2
PDFY-P71, 80, 90GMG4								PAC-KF22PAF	90%	520x2
PDFY-P112, 140GMG3	1560	120	1360	14	1300	PAC-KD53STB	1440	PAC-KF13PAF	65%	320x1, 520x2
PDFY-P112, 140GMG4								PAC-KF23PAF	90%	320x1, 520x2

ドレン配管接続図



高性能フィルタ



<高性能フィルタ組込+ワンサイズダウン吸込口付メンテナンスパネル仕様(下吸込)>

DIM. mm	作成日付 ISSUED	改定日付 REVISED	TITLE
	16-09-06		PDFY-P22~140GMG3, PDFY-P22~140GMG4 インバータマルチエアコン フリープランシステム 天井ビルトイン形室内ユニット外形図
SCALE NTS	三菱電機株式会社		DRW.NO. W KS96T394
		REV. *	PAGE 2/2