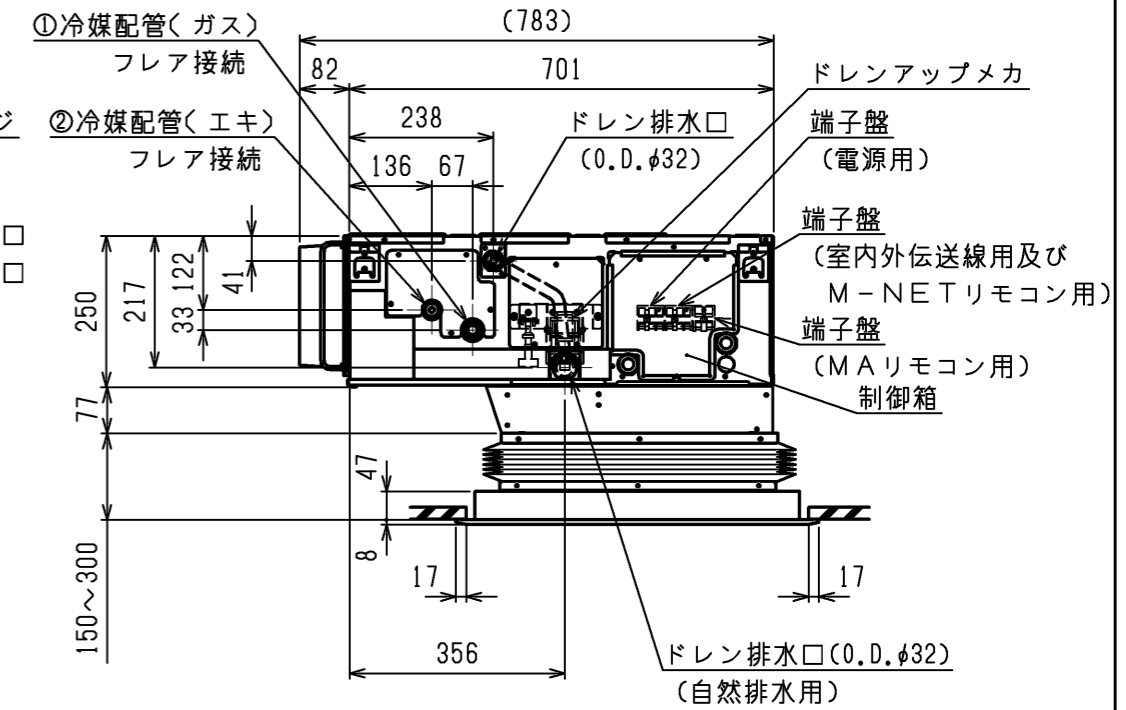


- 注1. 吊りボルトは耐震など必要に応じ、振れ止め用耐震支持部材にて補強を行ってください。
- 注2. 吊りボルトおよび振れ止め用耐震支持部材はM10を使用してください。(現地御手配)
- 注3. ドレンポンプ試運転時は、室内制御基板上コネクタ(SWE)をONに差替えてください。ドレンポンプがまわります。
- 注4. ドレンホースは、接着方式で室内ユニットと現地配管を固定してください。自然排水口にドレンホースを接続される場合は必ず弊社指定(サービス部品)のホースバンドをご使用ください。指定のホースバンド以外を使用すると排水口が割れる場合があります、水漏れの原因となります。
- 注5. 天井材組込タイプの化粧パネルをご使用の場合、天井材組込可能最大厚さは20mmです。

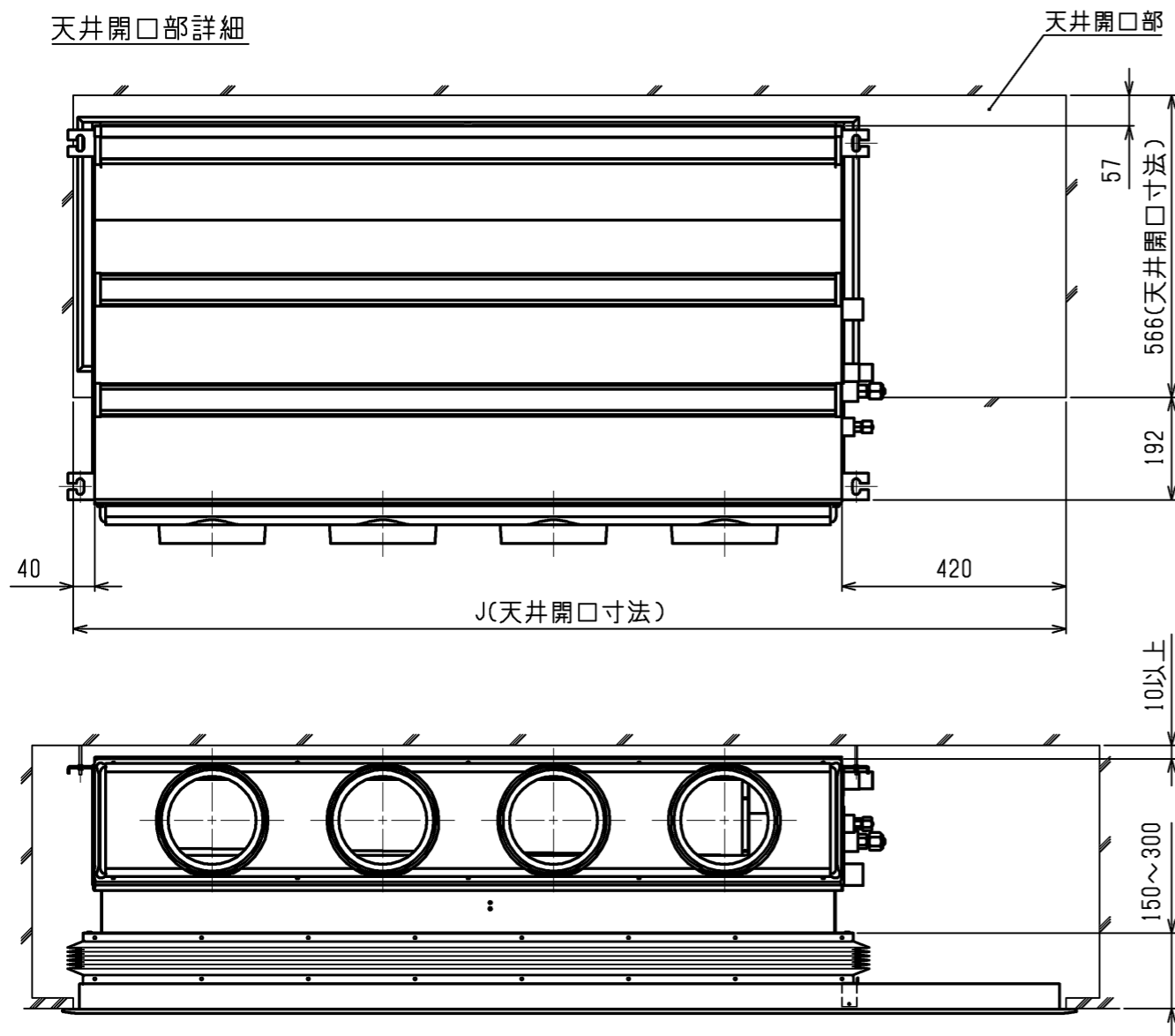


機種	パネル形名	A	B	C	D	E	F	G	H	①ガス配管サイズ*	②エキ配管サイズ*
PDFY-P22, 28, 36GMG3	CMP-P36DLWHG(塗装パネル) CMP-P36DLXHG(天井材組込パネル)	700	754	800	210	280	-	-	1200	φ12.7	φ6.35
PDFY-P45, 56GMG3	CMP-P56DLWHG(塗装パネル) CMP-P56DLXHG(天井材組込パネル)	900	954	1000	225	450	-	-	1400		
PDFY-P71, 80, 90GMG3	CMP-P90DLWHG(塗装パネル) CMP-P90DLXHG(天井材組込パネル)	1100	1154	1200	230	320	320	-	1600	φ15.88	φ9.52
PDFY-P112, 140GMG3	CMP-P160DLWHG(塗装パネル) CMP-P160DLXHG(天井材組込パネル)	1400	1454	1500	220	320	320	320	1900		

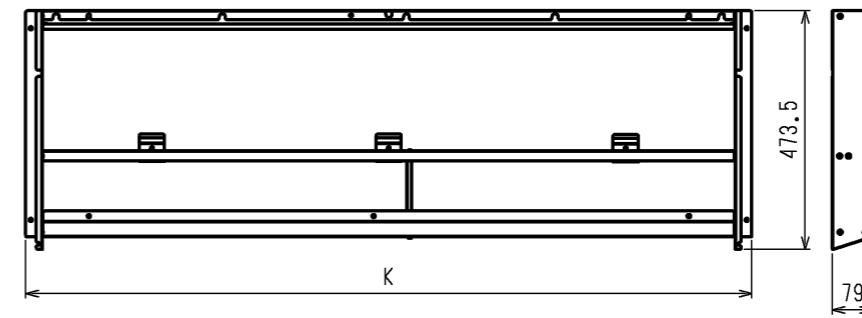
<高性能フィルタ+キャンバスダクト組込仕様(下吸込)>

	作成日付 ISSUED	改定日付 REVISED	TITLE PDFY-P22~140GMG3 インバータマルチエアコン フリープランシステム 天井ビルトイン形室内ユニット外形図
DIM. mm	15-12-22		
SCALE NTS	三菱電機株式会社		DRW.NO. W KS94L192
		REV.	PAGE 1/2

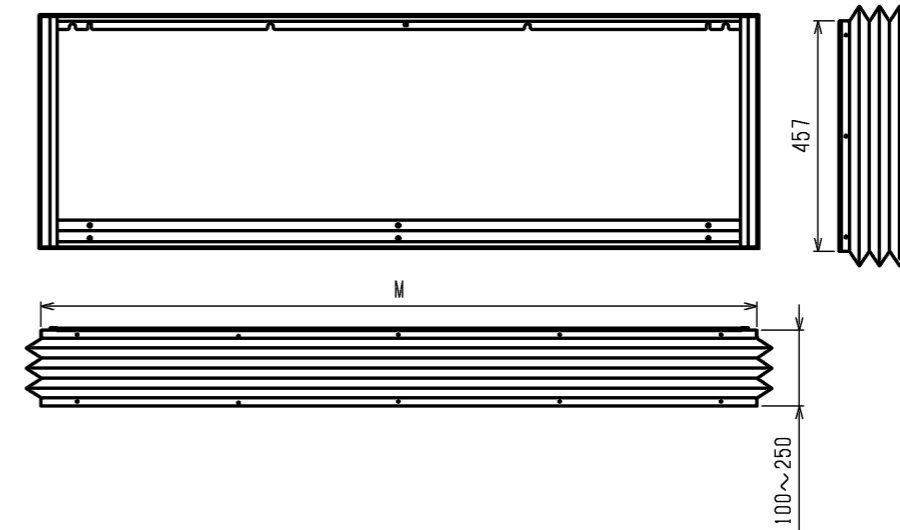
天井開口部詳細



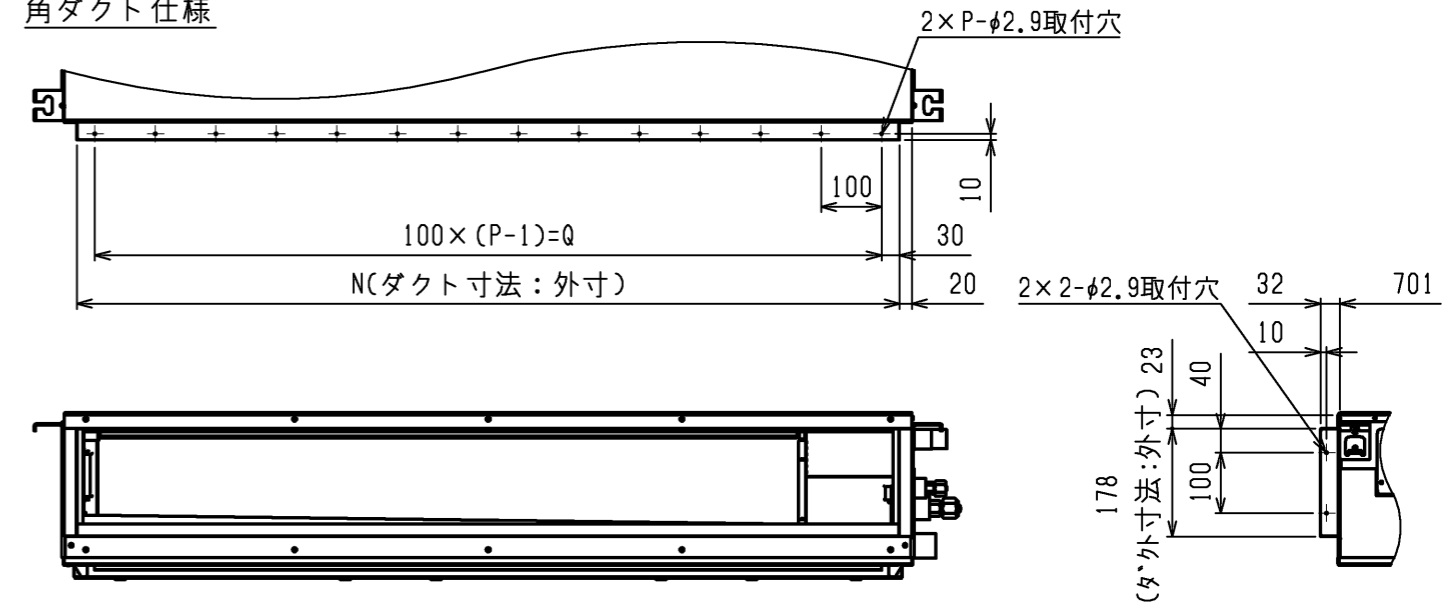
フィルタボックス (下吸込)



キャンバスダクト

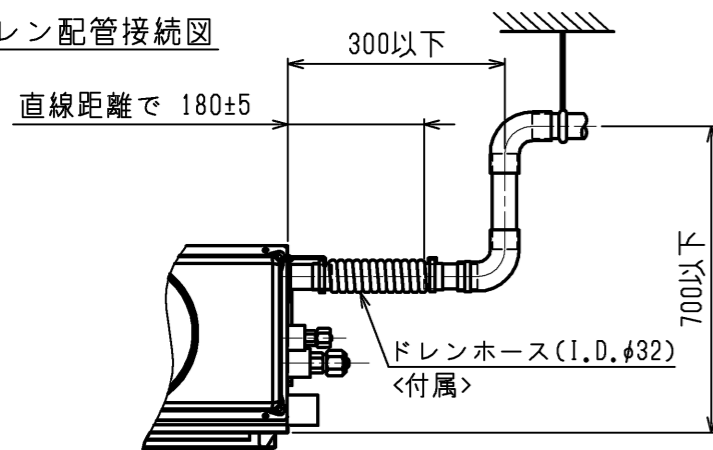


角ダクト仕様

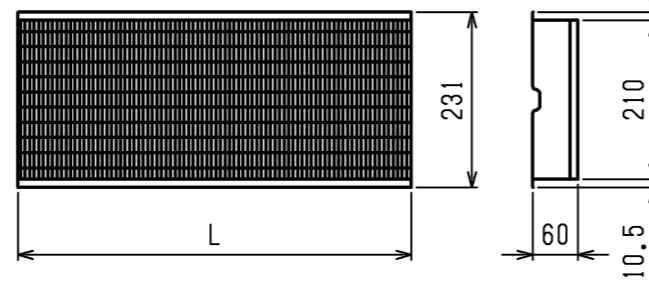


機種	J	フィルタボックス形名	K	高性能フィルタ形名	比色法	Lx個数	M	キャンバスダクト外形名	N	P	Q
PDFY-P22, 28, 36GMG3	1160	PAC-KD50STB	740	PAC-KF10PAF	65%	320x2	744	PAC-KD45CDF	660	7	600
PDFY-P45, 56GMG3	1360	PAC-KD51STB	940	PAC-KF11PAF	65%	320x1, 520x1	944	PAC-KD46CDF	860	9	800
				PAC-KF21PAF	90%	320x1, 520x1					
PDFY-P71, 80, 90GMG3	1560	PAC-KD52STB	1140	PAC-KF12PAF	65%	520x2	1144	PAC-KD47CDF	1060	11	1000
				PAC-KF22PAF	90%	520x2					
PDFY-P112, 140GMG3	1860	PAC-KD53STB	1440	PAC-KF13PAF	65%	320x1, 520x2	1444	PAC-KD48CDF	1360	14	1300
				PAC-KF23PAF	90%	320x1, 520x2					

ドレン配管接続図



高性能フィルタ



<高性能フィルタ+キャンバスダクト組込仕様(下吸込)>

	作成日付 ISSUED	改定日付 REVISED	TITLE
DIM. mm	15-12-22		PDFY-P22~140GMG3 インバータマルチエアコン フリープランシステム 天井ビルトイン形室内ユニット外形図
SCALE NTS	三菱電機株式会社		DRW.NO. W KS94L192
			REV. PAGE 2/2