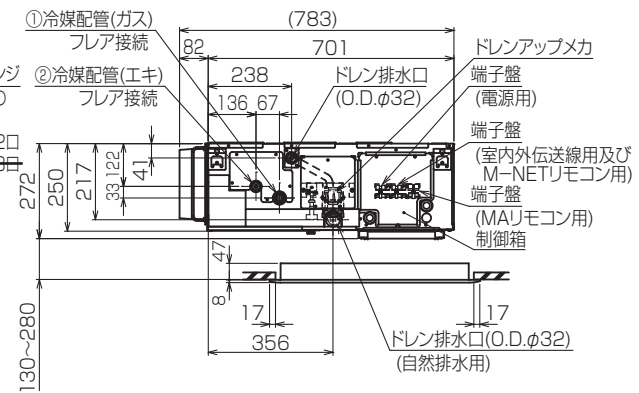


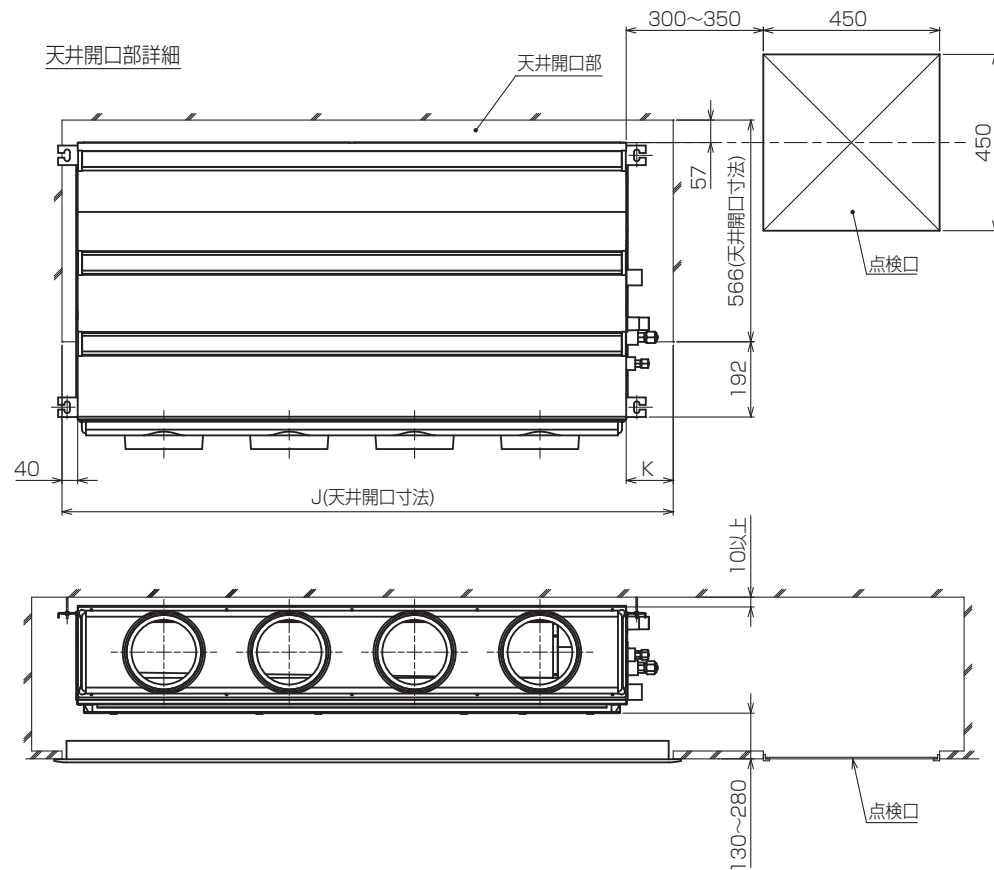
- 注1. 吊りボルトは耐震など必要に応じ、振れ止め用耐震支持部材にて補強を行ってください。
2. 吊りボルトおよび振れ止め用耐震支持部材はM10を使用してください。(現地御手配)
3. ドレンポンプ内蔵です。
4. ドレンホースは、接着方式で室内ユニットと現地配管を固定してください。自然排水口にドレンホースを接続される場合は必ず弊社指定(サービス部品のホースバンド)をご使用ください。指定のホースバンド以外を使用すると排水口が割れる場合があります。水漏れの原因となります。
5. オプションの高性能フィルター組込時は本体高さが55mmアップします。
6. 天井材組込タイプの化粧パネルをご使用の場合、天井材組込可能最大厚さは20mmです。
7. ファンサイズダウン仕様の場合は、サービスおよびメンテナンスのため次頁"天井開口部詳細"のように別途点検口を設置してください。



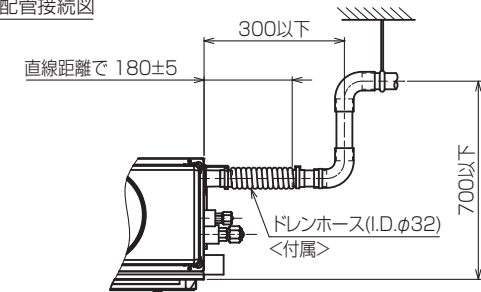
機種	パネル形名	A	B	C	D	E	F	G	H	①ガス配管サイズ*	②液配管サイズ*
PDFY-P22.40.96MG5	CMP-P22DLWHG(塗装パネル)	700	754	800	210	280	-	-	820	φ12.7	φ6.35
	CMP-P22DLXHG(天井材組込パネル)										
PDFY-P45.506MG5	CMP-P36DLWHG(塗装パネル)	900	954	1000	225	450	-	-	1200	φ15.88	φ9.52
	CMP-P36DLXHG(天井材組込パネル)										
PDFY-P71.80.906MG5	CMP-P56DLWHG(塗装パネル)	1100	1154	1200	230	320	320	-	1400	φ15.88	φ9.52
	CMP-P56DLXHG(天井材組込パネル)										
PDFY-P112.140MG5	CMP-P90DLWHG(塗装パネル)	1400	1454	1500	220	320	320	320	1600	φ15.88	φ9.52
	CMP-P90DLXHG(天井材組込パネル)										

<ファンサイズダウン吸込口付メンテナンスパネル仕様(下吸込)> KL94C559

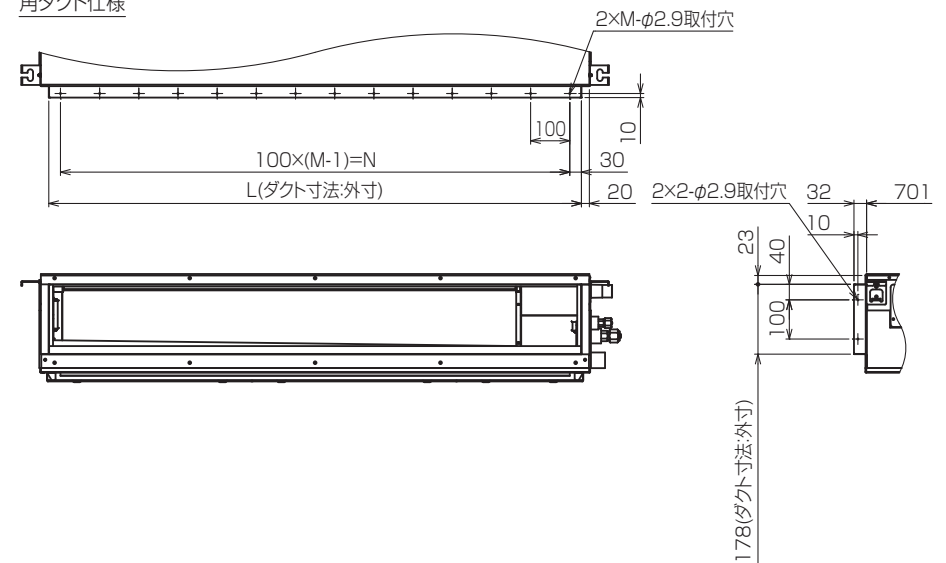
単位	スケール	作成日	形名	PDFY-P22GMG5
mm	NTS	2017-05-15	インバーターマルチエアコン フリープランシステム 天井ビルトイン形室内ユニット 外形図	
三菱電機株式会社		図番	GA-PDFYP22GMG5-OP	副番
				頁 1/2



ドレン配管接続図



角ダクト仕様



機種	J	K	L	M	N
PDFY-P22.000MG5	780	40	660	7	600
PDFY-P45.500MG5	1160	220	860	9	800
PDFY-P71.000MG5	1500	220	1000	11	1000
PDFY-P112.140MG5	1500	120	1300	14	1300

<ワンサイズダウン吸込口付メンテナンスパネル仕様(下吸込)> KL94C559

単位	スケール	作成日	形名	PDFY-P22GMG5
mm	NTS	2017-05-15	インバーターマルチエアコン フリープランシステム 天井ビルトイン形室内ユニット 外形図	
三菱電機株式会社			図番	GA-PDFYP22GMG5-OP
			副番	
			頁	2/2