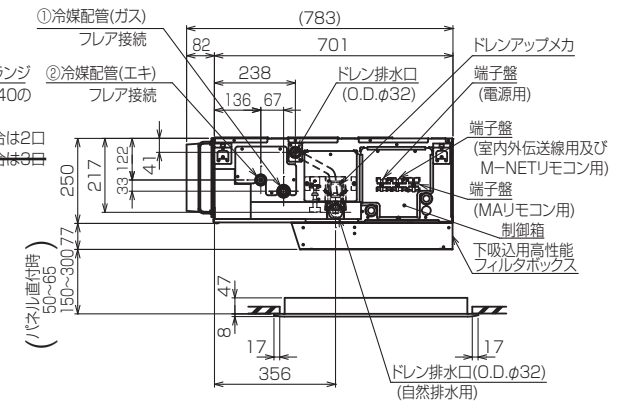


- 注1. 吊りボルトは耐震など必要に応じ、振れ止め用耐震支持部材にて補強を行ってください。
 2. 吊りボルトおよび振れ止め用耐震支持部材はM10を使用してください。(現地御手配)
 3. ドレンポンプ内蔵です。
 4. ドレンホースは、接着方式で室内ユニットと現地配管を固定してください。自然排水口にドレンホースを接続される場合は必ず弊社指定(サービス部品)のホースバンドをご使用ください。指定のホースバンド以外を使用すると排水口が割れる場合があります、水漏れの原因となります。
 5. 天井材組込タイプの化粧パネルをご使用の場合、天井材組込可能最大厚さは20mmです。

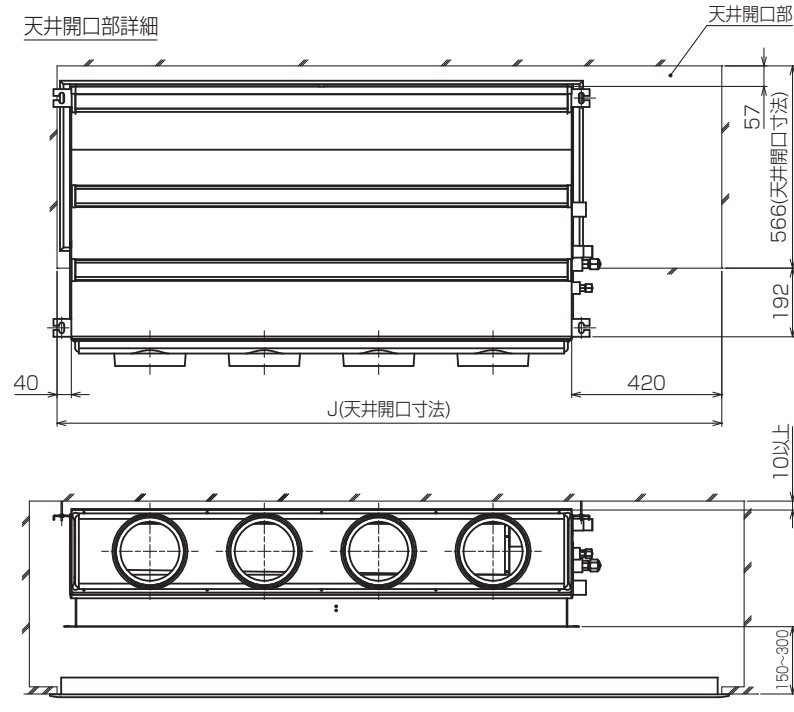


機種	パネル形名	A	B	C	D	E	F	G	H	①ガス配管サイズ	②液配管サイズ
PDFY-P22.20.00GMG5	CMP-P36DLWHG(塗装パネル) CMP-P36DLXHIG(天井材組込パネル)	700	754	800	210	280	-	-	1200	φ12.7	φ6.35
PDFY-P45.50GMG5	CMP-P56DLWHIG(塗装パネル) CMP-P56DLXHIG(天井材組込パネル)	900	954	1000	225	450	-	-	1400		
PDFY-P71.00.00GMG5	CMP-P96DLWHIG(塗装パネル) CMP-P96DLXHIG(天井材組込パネル)	1100	1154	1200	230	320	320	-	1600	φ15.00	φ9.52
PDFY-P112.140GMG5	CMP-P160DLWHIG(塗装パネル) CMP-P160DLXHIG(天井材組込パネル)	1400	1454	1500	220	320	320	320	1800		

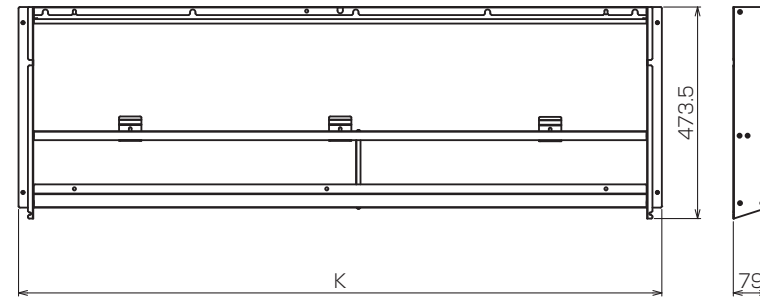
<高性能フィルタ組込み仕様(下吸込)> KL94C555

単位	スケール	作成日	形名	PDFY-P22GMG5
mm	NTS	2017-05-15	インバーターマルチエアコン フリープランシステム 天井ビルトイン形室内ユニット 外形図	
三菱電機株式会社		図番	GA-PDFYP22GMG5-BIHPF	副番
			頁	1/2

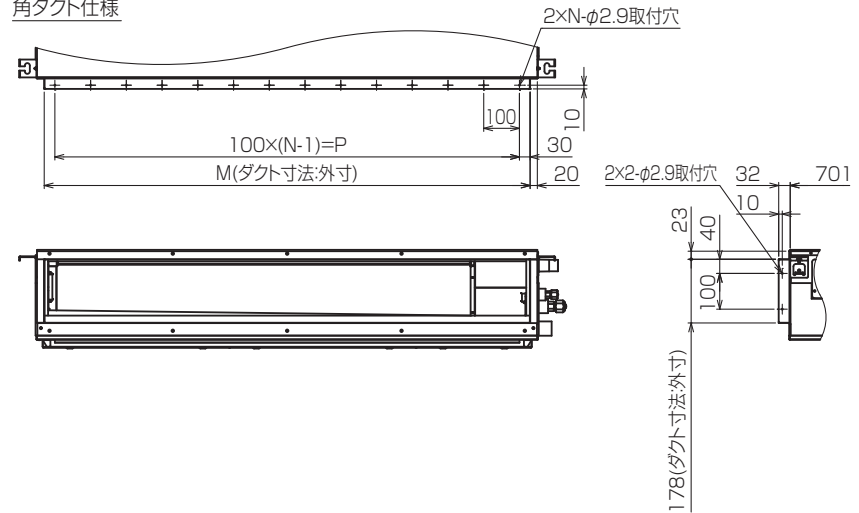
天井開口部詳細



フィルタボックス(下吸込)

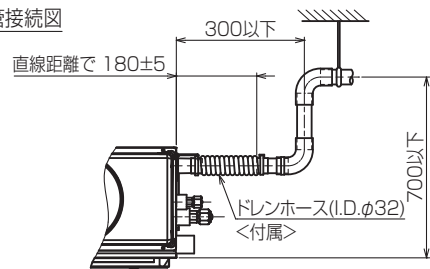


角ダクト仕様

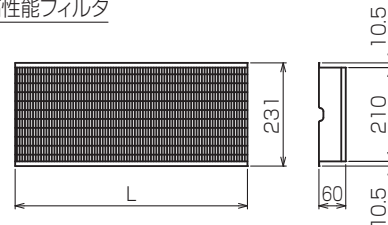


機種	J	フィルタボックス形名	K	高性能フィルタ形名	比色法	Lx個数	M	N	P
PDFY-P22.20.306MG5	1160	PAC-KD50STB	740	PAC-KF10PAF	65%	320x2	660	7	600
				PAC-KF20PAF	90%	320x2			
PDFY-P45.506MG5	1300	PAC-KD510STB	940	PAC-KF11PAF	65%	320x1.520x1	800	9	800
				PAC-KF21PAF	90%	320x1.520x1			
PDFY-P71.00.006MG5	1500	PAC-KD520STB	1140	PAC-KF12PAF	65%	520x2	1000	11	1000
				PAC-KF22PAF	90%	520x2			
PDFY-P112.1406MG5	1800	PAC-KD530STB	1440	PAC-KF13PAF	65%	320x1.520x2	1300	14	1300
				PAC-KF23PAF	90%	320x1.520x2			

ドレン配管接続図



高性能フィルタ



<高性能フィルタ組み仕様(下吸込)> KL94C555

単位	スケール	作成日	形名	PDFY-P22GMG5
mm	NTS	2017-05-15	インバーターマルチエアコン フリープランシステム 天井ビルトイン形室内ユニット 外形図	
三菱電機株式会社		図番	GA-PDFYP22GMG5-BIHPF	副番
				頁
				2/2