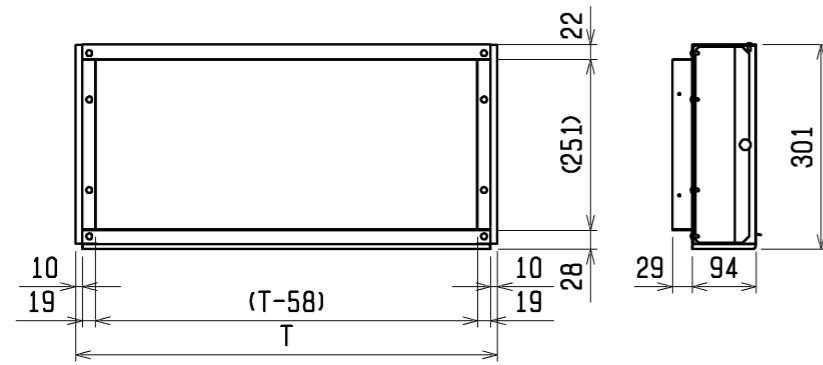
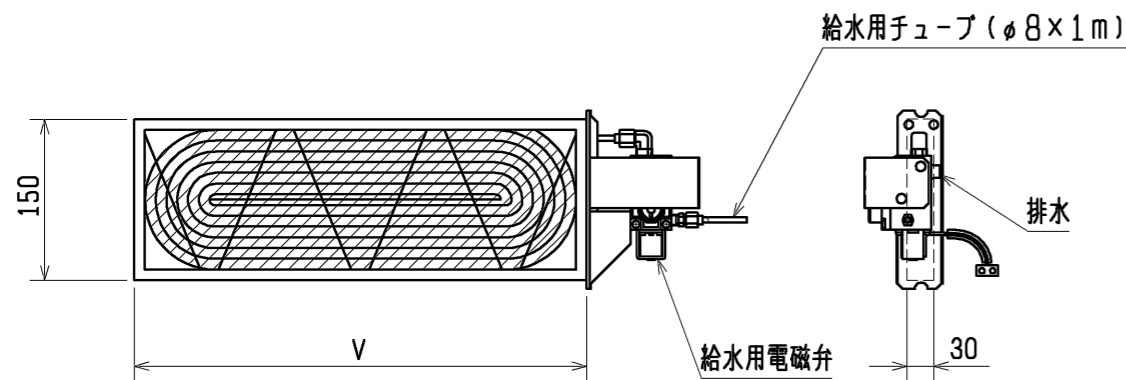


後吸込用フィルターボックス



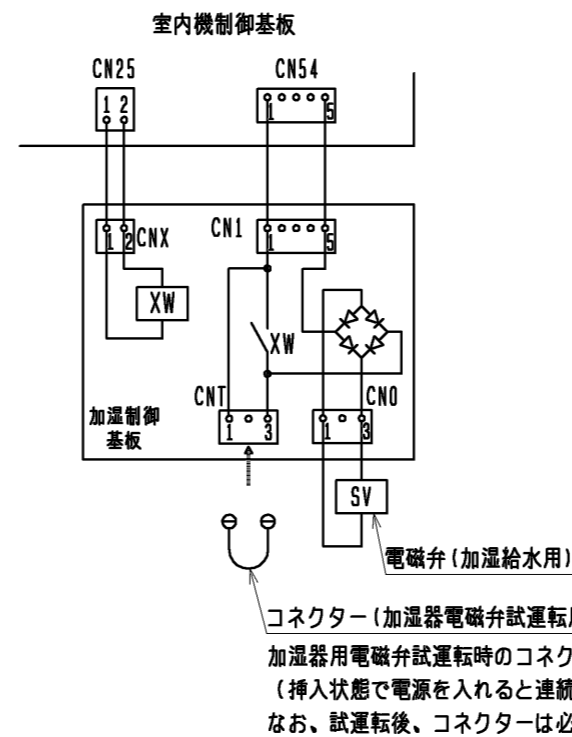
形名	適用機種	T寸法
PAC-KD80RTB	PDFY-P22・28・36M-E2	710
PAC-KD81RTB	PDFY-P45・56M-E2	960
PAC-KD83RTB	PDFY-P71・80・90M-E2	1160

加湿エレメント

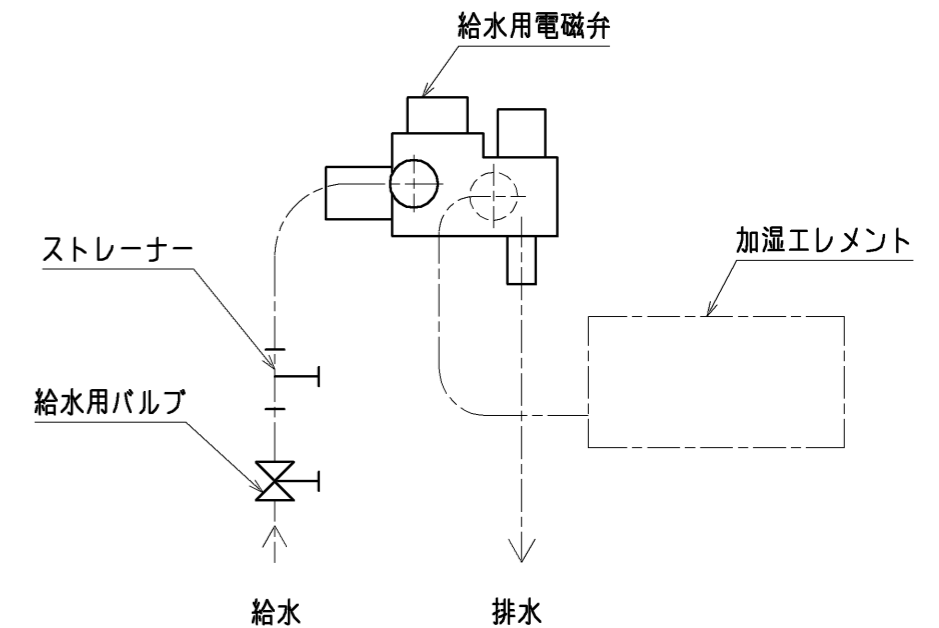


名称	透湿膜式加湿器		
形名	PAC-KD10CH	PAC-KD16CH	PAC-KD18CH
適用機種	PDFY-P22, 28, 36M-E2	PDFY-P45, 56M-E2	PDFY-P71, 80, 90M-E2
V寸法	485		935
加湿量	0.4ℓ/h		0.8ℓ/h
消費電力	3W		
水圧	49~686kPa		
メンテナンス	本エレメントに関しては軟水装置の設置は不要です。 透湿膜加湿器の平均的な寿命は、一般の上水で使用後5シーズンです。 加湿エレメントは消耗部品ですので、劣化度合いに応じて加湿エレメントの交換をお願いします。 加湿エレメントの寿命は加湿能力が初期の80%以下になった場合を想定しています。		

配線図



接続図



<加湿器+角ダクト+後吸込用フィルターボックス組込み仕様>

作成日付 ISSUED	改定日付 REVISED	TITLE
09-12-07		PDFY-P22・28・36・45・56・71・80・90M-E2 インバーターマルチエアコン フリーランシステム 天井ビルトイン形室内ユニット外形図
SCALE NTS	三菱電機株式会社	DRW. NO. WKD96C597
		REV. PAGE 2/2