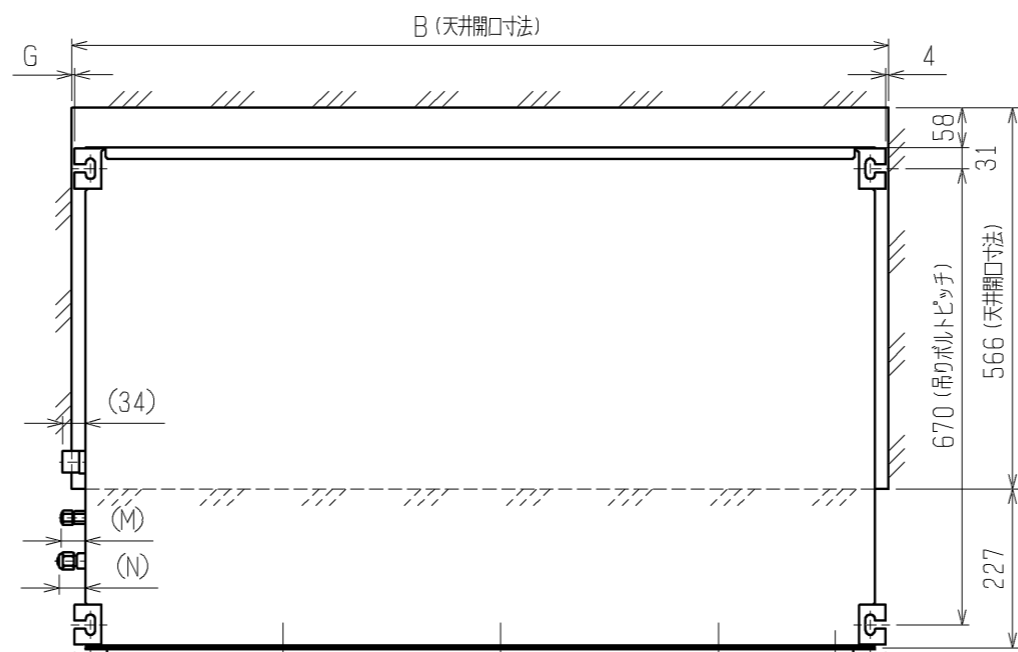
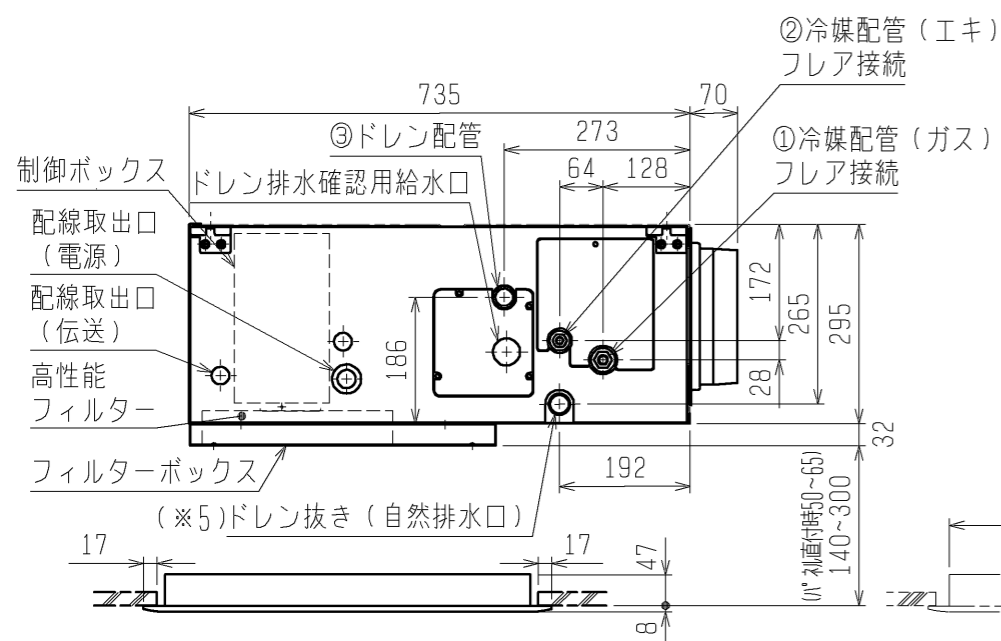
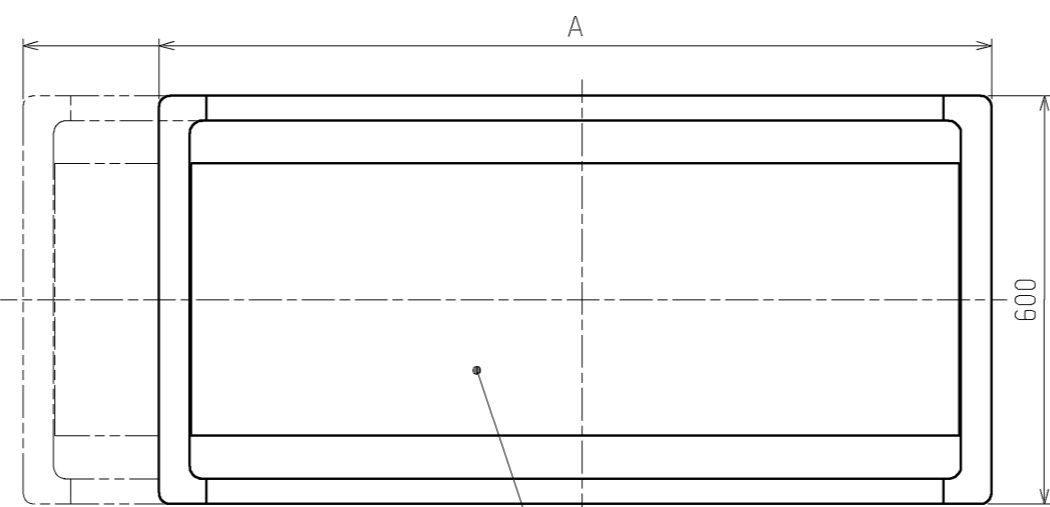
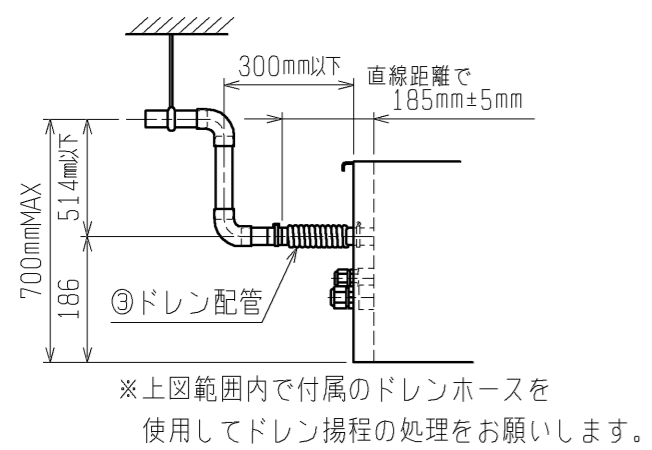
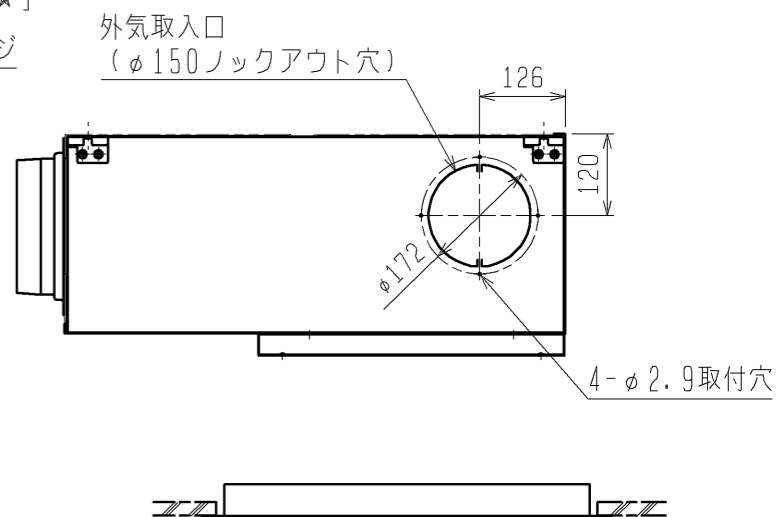


★22～56形の場合



- 注1. 吊りボルトは耐震など必要に応じ、振れ止め用耐震支持部材にて補強を行ってください。  
 2. 吊りボルトおよび振れ止め用耐震支持部材はM10を使用してください。(現地御手配)  
 3. 天井材組込タイプの化粧パネルをご使用の場合、天井材組込可能最大厚さは20mmです。  
 4. オプションの内蔵形加湿器を組込時は、加湿エレメントのメンテナンスがサイドスライドメンテになりますので、1ランク上のパネルをご使用ください。(サービススペースの詳細は、加湿器組込の外形図を参照ください。)  
 5. ドレンアップメカをご使用にならない場合は、自然排水口に付属のドレンホースを接続してください。

これは71～90形の場合です。22～56形の場合は2口になります。[★]  
 φ200吹出円形フランジ



機種	①ガス配管サイズ*	②エキ配管サイズ*	③ドレン配管
PDFY-P22・28・36・45・56M-G	φ12.7	φ6.35	ドレンホース
PDFY-P22・28・36・45・56MG1			VP-25
PDFY-P71・80・90M-G	φ15.88	φ9.52	<フレキ接手
PDFY-P71・80・90MG1			175mm>(付属)

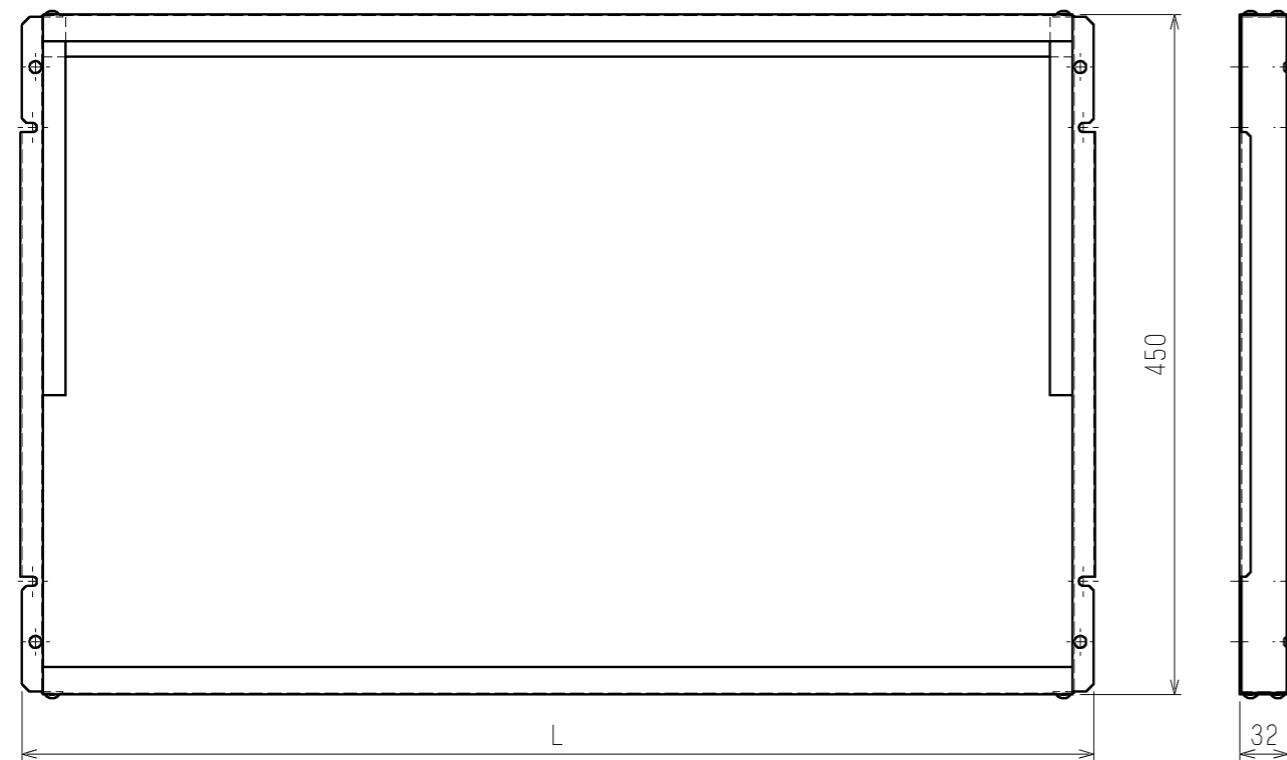
機種	A	B	C	D	E	F	G	H	J	K	M	N
PDFY-P22・28・36M-G, PDFY-P22・28・36MG1	790<1040>	750<1000>	710	742	696	<250>	4<254>	165	320	-	37	47
PDFY-P45・56M-G, PDFY-P45・56MG1	1040<1240>	1000<1200>	960	992	946	<200>	4<204>	225	450	-		
PDFY-P71・80・90M-G, PDFY-P71・80・90MG1	1240<1590>	1200<1550>	1160	1192	1146	<350>	4<354>	230	320	320	42	52

< >寸法はオプションの内蔵形加湿器組込時です。

<高性能フィルター組込み仕様(下吸込)>

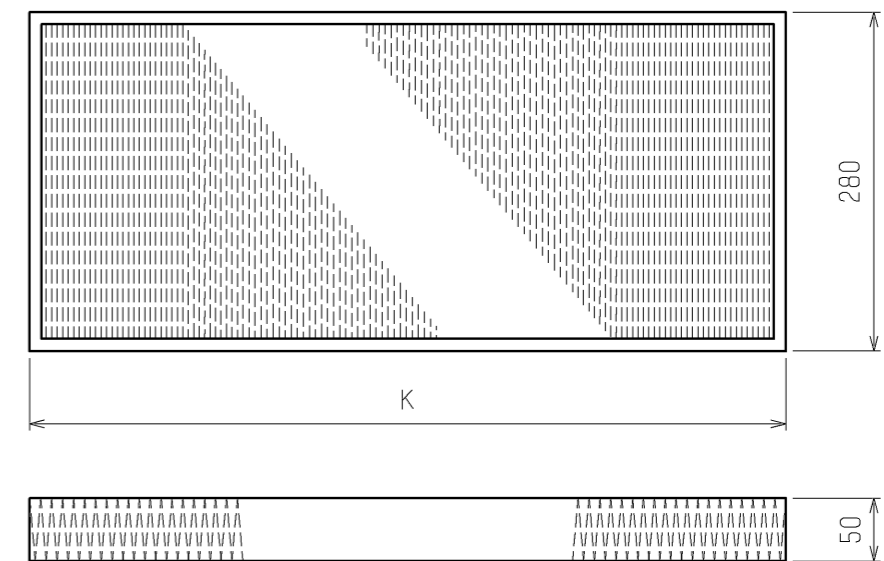
	作成日付 ISSUED	改定日付 REVISED	TITLE PDFY-P22～90M-G PDFY-P22～90MG1 インバーターマルチエアコン フリーファンシステム 天井ビルトイン形室内ユニット外形図
	12-07-11	13-11-18	
SCALE NTS	三菱電機株式会社		DRW. NO. WKD94L240 REV. A PAGE 1/2

フィルターボックス



形名	L
PAC-KD70TB	710
PAC-KD71TB	960
PAC-KD73TB	1160

高性能フィルター



形名	適用機種	比色法	Kxフィルター個数	フィルターボックス形名
PAC-KD30AF	PDFY-P22, 28, 36M-G	65%	650x1	PAC-KD70TB
	PDFY-P22, 28, 36MG1			
PAC-KD31AF	PDFY-P45, 56M-G	65%	450x2	PAC-KD71TB
	PDFY-P45, 56MG1			
PAC-KD33AF	PDFY-P71, 80, 90M-G	65%	450x1, 650x1	PAC-KD73TB
	PDFY-P71, 80, 90MG1			
PAC-KD40AF	PDFY-P22, 28, 36M-G	90%	650x1	PAC-KD70TB
	PDFY-P22, 28, 36MG1			
PAC-KD41AF	PDFY-P45, 56M-G	90%	450x2	PAC-KD71TB
	PDFY-P45, 56MG1			
PAC-KD43AF	PDFY-P71, 80, 90M-G	90%	450x1, 650x1	PAC-KD73TB
	PDFY-P71, 80, 90MG1			

<高性能フィルター組込み仕様(下吸込)>

	作成日付 ISSUED	改定日付 REVISED	TITLE PDFY-P22・28・36・45・56・71・80・90M-G PDFY-P22・28・36・45・56・71・80・90MG1 インバーターマルチエアコン フリーファンシステム 天井ビルトイン形室内ユニット外形図			
	DIM. mm	12-07-11	13-11-18	DRW. NO.	REV.	PAGE
SCALE NTS	三菱電機株式会社			WKD94L240	A	2 / 2