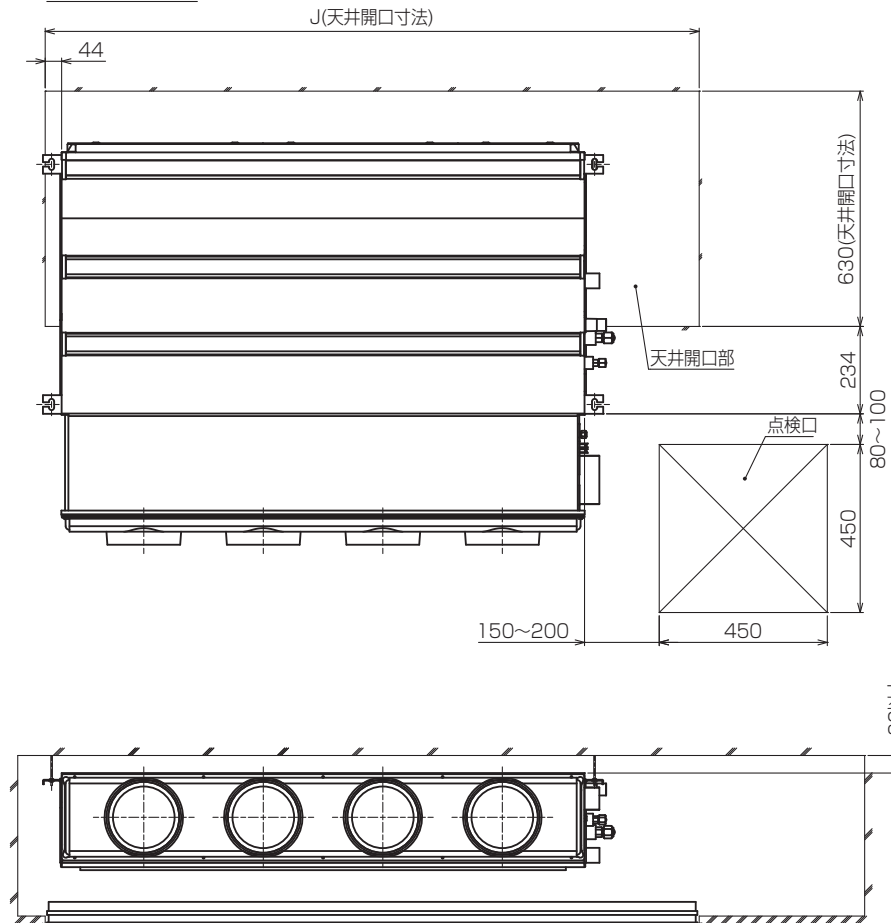
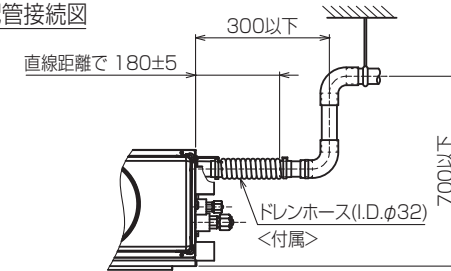


天井開口部詳細



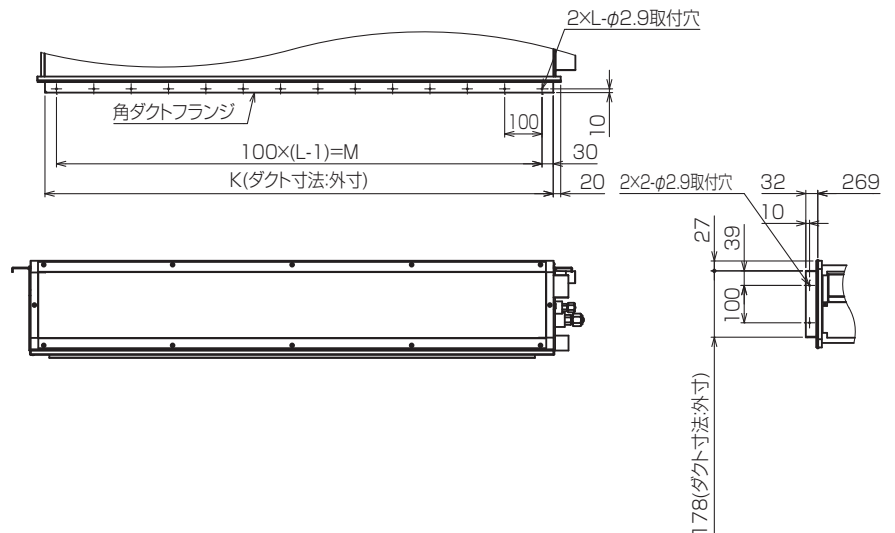
機種	J	加湿器形名	角ダクトフランジ形名	K	L	M
PDFY-P28.28.06GMG5	986	PAC-KD20CH	PAC-KF50CHF	660	7	600
PDFY-P45.50GMG5	1426	PAC-KD20CH	PAC-KF50CHF	660	9	600
PDFY-P71.80.00GMG5	1751	PAC-KD20CH	PAC-KF50CHF	1060	11	1000
PDFY-P112.140GMG5	1751	PAC-KD20CH	PAC-KF50CHF	1360	14	1300

ドレン配管接続図



角ダクト仕様

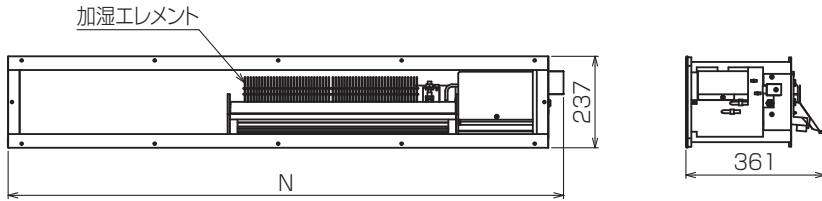
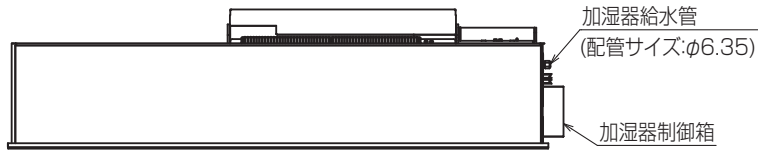
角ダクト仕様の場合は加湿器用角ダクトフランジ(別売部品)が必要です。



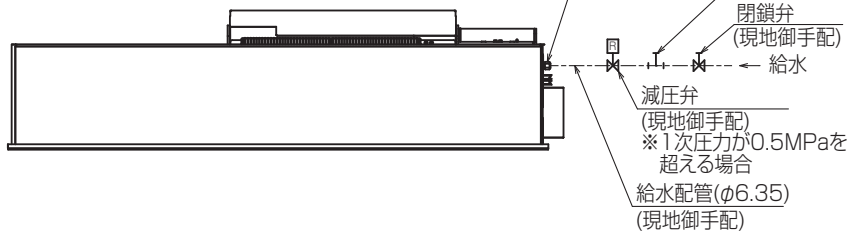
<加湿器組み込み仕様(後吸込)> KL94C553

単位	スケール	作成日	形名	PDFY-P28GMG5
mm	NTS	2017-05-15	インバーターマルチエアコン フリープランシステム 天井ビルトイン形室内ユニット 外形図	
三菱電機株式会社		図番	GA-PDFYP28GMG5-UIK	副番
				頁
				2/3

加湿器外形図



加湿器接続図

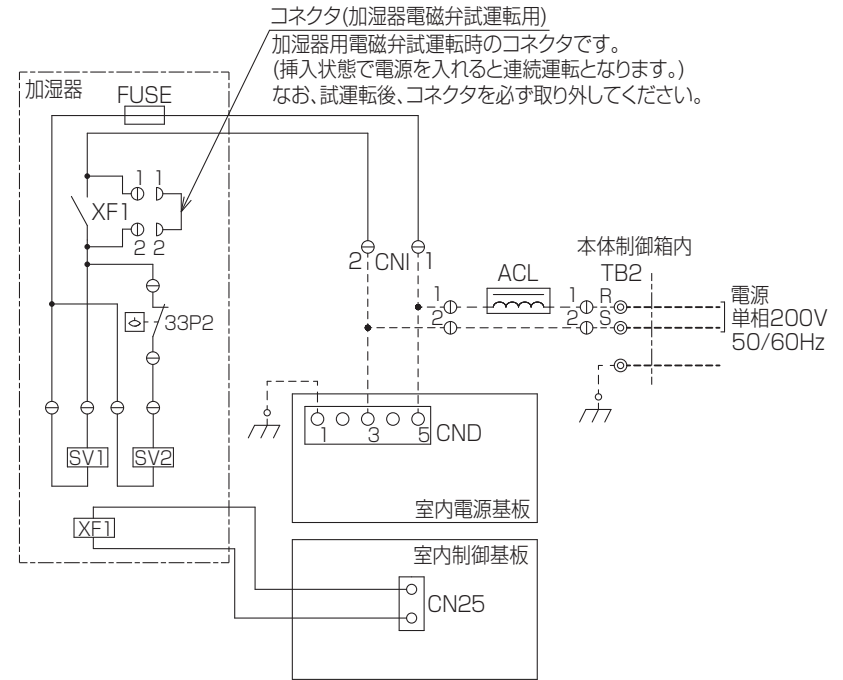


機種	加湿器形名	N	加湿エレメント個数	加湿能力(ℓ/h)	消費電力(W)
PDFY-P28GMG5	PAC-KD20CH	740	1	0.7	8
PDFY-P38CMG5				0.8	
PDFY-P45.56GMG5	PAC-KD26CH	940	2	1.6	
PDFY-P71CMG5				1.7	
PDFY-P80.96GMG5	PAC-KD28CH	1140	2	1.8	
PDFY-P112CMG5				1.9	
PDFY-P140GMG5	PAC-KD29CH	1440			

加湿能力は下記条件でサーモON時の値です。実際の加湿能力は運転条件により変化します。

暖房条件：室内側吸込空気温度：20℃、50%(相対湿度)、
室外側吸込空気温度：7℃(乾球温度)、6℃(湿球温度)

加湿器配線図



記号説明

--- (太破線)：現地配線 / - - - (細破線)：本体配線
○：コネクタ / ●：端子盤

記号	名称
FUSE	ヒューズ<5A>
XF1	補助継電器
SV1,SV2	電磁弁(加湿給水用)
33P2	フロートスイッチ(水位検知用)

<加湿器組込み仕様(後吸込)> KL94C553

単位	スケール	作成日	形名	PDFY-P28GMG5
mm	NTS	2017-05-15	インバーターマルチエアコン フリープランシステム 天井ビルトイン形室内ユニット 外形図	
三菱電機株式会社		図番	GA-PDFYP28GMG5-UIK	副番
				頁
				3/3