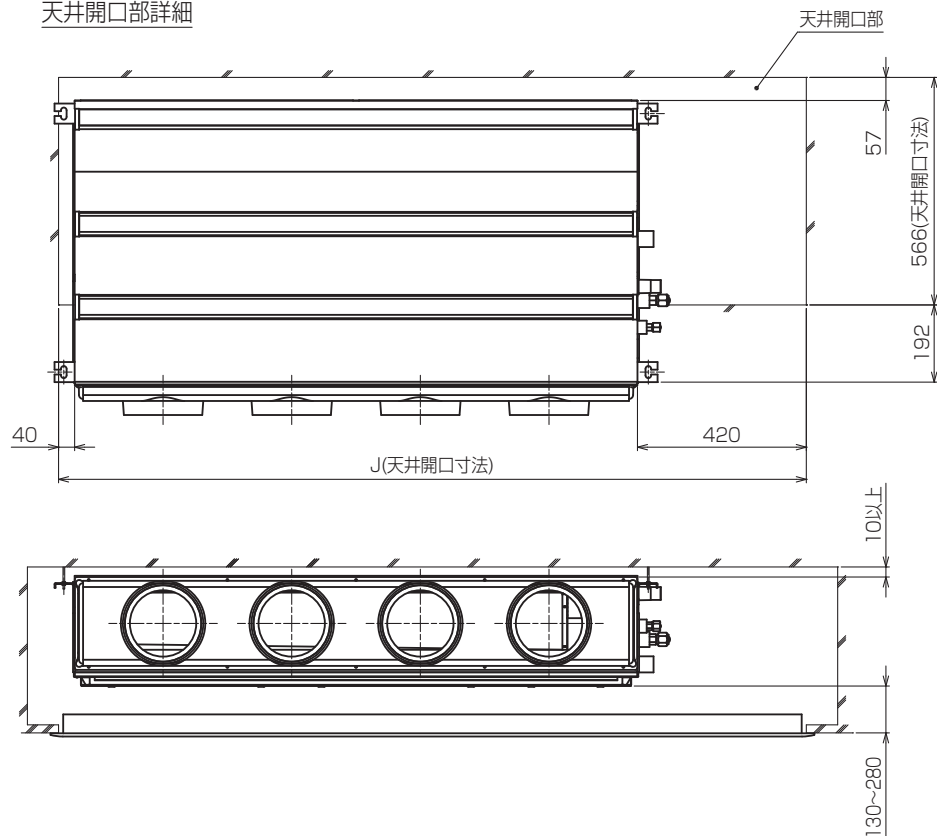


| パッケージエアコン 室内ユニット仕様書 (天井ビルトイン形・新冷媒シリーズ) |  |   |  |   |  |
|--|--|---|--|---|--|
| 形名                                     | PDFY-P28GMG5   | 台数                                      |  | 記号  |  |
|  |  | 冷房                                      |  | 暖房  |  |
| 電源                                     |  | 単相 200V 60Hz                            |  |   |  |
| 電力                                     |  | kW                                      | 2.8  | 3.2   |  |
| SHF                                    |  |   | 0.73   | —   |  |
| 空気条件                                   | 室内側  | 乾球温度 / 湿球温度                             | ℃  | 27 / 19   |  |
|  | 室外側  | 乾球温度 / 湿球温度                             | ℃  | 35 / —  |  |
| 電気特性                                   | 消費電力   |   | kW   | 0.09  |  |
|  | 運転電流   |   | A  | 0.47  |  |
| リモコン温度設定範囲                             |  | ℃                                       | 19~30 (トライ含)   | 17~28   |  |
| 送風機                                    | 形式 × 個数  |   |  | シロココファン × 1                                       |  |
|  | 風量 (強/中/弱)   |   | m <sup>3</sup> /min  | 8.5 / 7.5 / 6.0                                   |  |
|  | 機外静圧   |   | Pa   | (10)・30・(50)・(85)・(110) [(20)・40・(60)・(95)・(120)] |  |
|  | 電動機出力  |   | kW   | 0.085 × 1   |  |
| 外装                                     |  | 本体: 溶融亜鉛メッキ鋼板 パネル: ビュアホワイト 6.4Y 8.9/0.4 |  |   |  |
| 外形寸法 (本体) <高さ×幅×奥行>                    |  | mm                                      | 272 × 700 × 701  |   |  |
| 外形寸法 (パネル) <高さ×幅×奥行>                   |  | mm                                      | 55 × 1200 × 600  |   |  |
| 熱交換器形式                                 |  | クロスフィン                                  |  |   |  |
| エアフィルター                                |  | 合成繊維不織布エアフィルター (ロングライフ、抗菌・防カビ仕様)        |  |   |  |
| 防音・断熱材                                 |  | 発泡ポリスチレン、発泡ポリエチレン、ウレタンフォーム              |  |   |  |
| 冷媒配管サイズ / ガス                           |  | mm                                      | φ6.35 / φ12.7  |   |  |
| ドレン配管サイズ                               |  | mm                                      | 外径φ32 (PVC管 VP-25接続可)  |   |  |
| 運転音 <PWL> (強/中/弱)                      |  | dB                                      | 57 / 56 / 51   |   |  |
| 質量                                     |  | kg                                      | 本体: 24 パネル: 7  |   |  |
| 機外配線                                   | 最小電線太さ   |   | mm   | 1.6   |  |
|  | 配線用遮断機   |   | A  | 15  |  |
| 構成部品                                   | 運転調整装置 (別売)  |   | ワイヤードリモコン: MAスマートリモコン、MAスムーリモコン<br>M-NETリモコン<br>ワイヤレスリモコン (操作部+受光部; 受光部は本体には取付できません) |   |  |
|  | メンテナンスパネル (別売)   |   | 吸込口付メンテナンスパネル (塗装/天井材組込用)<br>メンテナンスパネル (塗装、天井材組込用兼用)                                 |   |  |
| 付属品                                    | 据付説明書、取扱説明書、冷媒配管用断熱パイプ、ドレンホース、ドレンホース用断熱パイプ、結束バンド、吊り用座金、円形ダクトフランジ   |   |  |   |  |
| 特記事項<br>標準外仕様等                         | 風量・電気特性・運転音は、標準機外静圧30 [40] Paの値です。<br>機外静圧の〔 〕内は、角ダクト仕様の値です。<br>機外静圧欄の ( ) 内数値は、静圧変更設定時の値です。<br>後吸込仕様の機外静圧は、(20)・40・(60)・(95)・(120) [(30)・50・(70)・(105)・(130)] です。   |   |  |   |  |
| 注意事項                                   | <ol style="list-style-type: none"> <li>1. 冷暖房能力および電気特性はJIS B8616:2015およびJRA4002:2016の条件による値です。</li> <li>2. 実際の冷暖房能力特性は内・外ユニットの組合せにより変わりますので技術資料をご覧ください。</li> <li>3. 運転音はJRA4065: 2013「パッケージエアコン・インナーの音響パワールベール試験方法」に基づいた値です。</li> <li>4. メンテナンスパネルや別売部品組込みにより電気特性、機外静圧、騒音などが変化する場合があります。詳細は据付説明書及び別売部品組込仕様書をご覧ください。</li> <li>5. ドレンアップ効のドレンアップ高さは本体下面から最高700mmです。</li> <li>6. 本製品を長く安心してお使い頂くには定期的な保守・点検が必要です。各部品の点検、保全周期については日本冷凍空調工業会発行のガイドラインを参考にしてください。</li> <li>7. 天井内が高湿多湿雰囲気 (露点温度26℃以上) で長時間運転されますと、室内ユニットに結露する場合があります。</li> </ol> |   |  |   |  |

| パッケージエアコン 室内ユニット仕様書 |          | 形名    | PDFY-P28GMG5 |
|---------------------|----------|-------|--------------|
| 三菱電機株式会社            | 17-04-04 | 仕様書番号 | WYNC2-3282-6 |

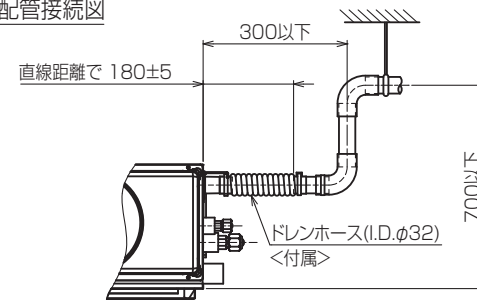


天井開口部詳細

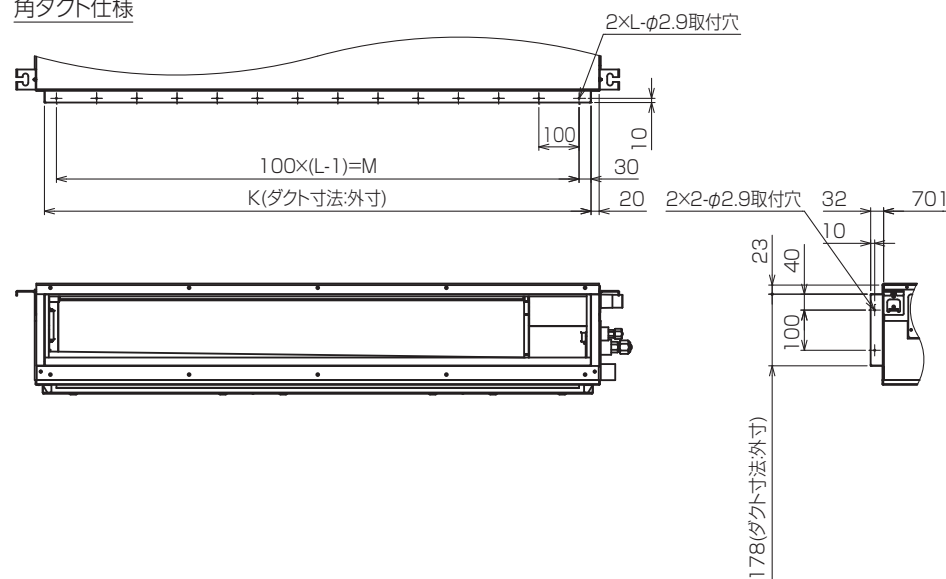


| 機種                 | J    | K    | L  | M    |
|--------------------|------|------|----|------|
| PDFY-P28.28GMG5    | 1160 | 660  | 7  | 600  |
| PDFY-P45.50GMG5    | 1300 | 800  | 9  | 800  |
| PDFY-P71.80.90GMG5 | 1500 | 1000 | 11 | 1000 |
| PDFY-P112.140GMG5  | 1800 | 1300 | 14 | 1300 |

ドレン配管接続図



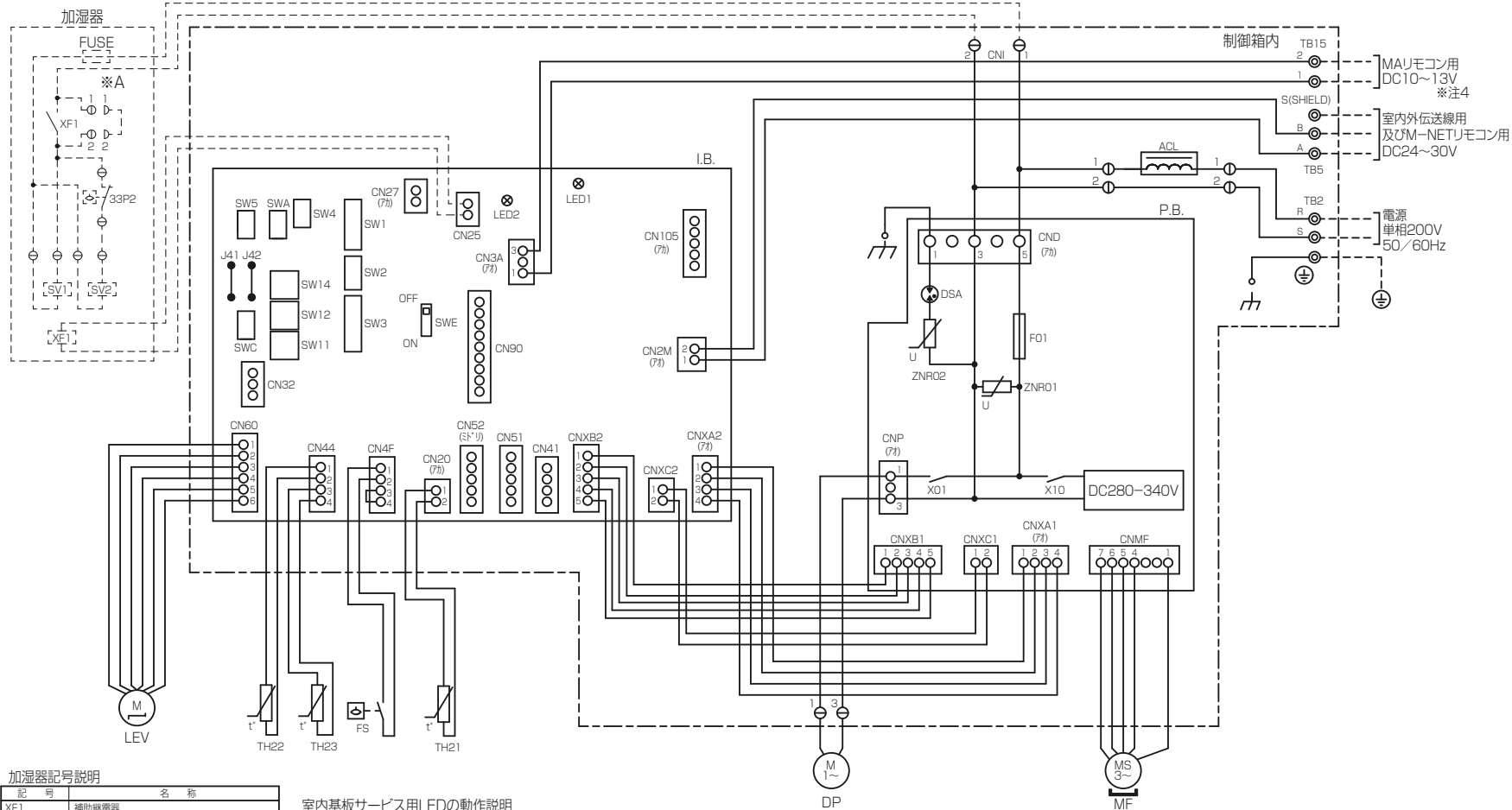
角ダクト仕様



<標準仕様(下吸込)>

KL94C551

|          |      |            |  |                   |
|----------|------|------------|--|-------------------|
| 単位       | スケール | 作成日        | 形名   | PDFY-P28GMG5      |
| mm       | NTS  | 2017-04-15 | インバーターマルチエアコン フリープランシステム<br>天井ビルトイン形室内ユニット 外形図 |                   |
| 三菱電機株式会社 |      |            | 図番   | GA-PDFYP28GMG5-BI |
|          |      |            | 副番   |                   |
|          |      |            | 頁  | 2/2               |



加湿器記号説明

| 記号    | 名称             |
|-------|----------------|
| XF1   | 補助継電器          |
| SV1.2 | 電磁弁(加湿給水用)     |
| 33P2  | 70-114分(水位検知用) |
| FUSE  | ヒューズ(5A)       |

室内基板サービス用LEDの動作説明

| 記号   | 名称                 |
|------|--------------------|
| LED1 | 主電源(室内機200V)印加時→点灯 |
| LED2 | MAJED給電時→点灯        |

室内ユニット記号説明

| 記号     | 名称                 | 記号    | 名称                 | 記号   | 名称                 |
|--------|--------------------|-------|--------------------|------|--------------------|
| I.B.   | 室内ユニット基板           | I.B.  | 室内ユニット基板           | TB2  | 電源端子台              |
| CN25   | 33分(加湿器)           | SW5   | 3分(機能切換3)          | TB5  | 室内外伝送線用及びM-NET用端子台 |
| CN27   | 33分(70-114)        | SW11  | 3分(70-114設定用 1の位)  | TB15 | MAJED用端子台          |
| CN32   | 33分(遠方発停用70-114)   | SW12  | 3分(70-114設定用 10の位) | ACL  | 交流リチウム電池           |
| CN41   | 33分(UJEMA標準HA端子-A) | SW14  | 3分(分岐口No.設定用)      | MF   | 送風機用電動機            |
| CN51   | 33分(集中管理)          | SWA   | 3分(静止設定1)          | DP   | ドレンポンプ             |
| CN52   | 33分(遠隔指示)          | SWC   | 3分(静止設定2)          | FS   | 70-114分            |
| CN90   | 33分(70-114受光)      | SWE   | 3分(送風機ドレンポンプ試験転用)  | LEV  | 電子式リチウム電池          |
| CN105  | 33分(70-114)        | P.B.  | 室内電源基板             | TH21 | ヒューズ(室内機吸入温度検知用)   |
| J41.42 | 3分(70-114「カバ」設定)   | FO1   | ヒューズ(AC250V 6.3A)  | TH22 | ヒューズ(液管温度検知用)      |
| SW1    | 3分(機能切換1)          | ZNR01 | リチウム電池             | TH23 | ヒューズ(ガス管温度検知用)     |
| SW2    | 3分(能力設定)           | DSA   | 圧力スイッチ             |      |                    |
| SW3    | 3分(機能切換2)          | X01   | 補助継電器              |      |                    |
| SW4    | 3分(機種選択)           | X10   | 補助継電器              |      |                    |

注1. 記号説明

--- (太破線): 現地配線 / - - - (細破線): 別売部品

⊖: コネクタ / ⊙: 端子台

- ドレンポンプ試験時は、室内コントロール基板上コネクタ(SWE)をONに差替えください。ドレンポンプがまわります。
- 図中※A部は加湿器用電磁弁強制運転時のコネクタです。(挿入状態で電源を入れると連続運転となります。)  
試験運転後にはコネクタを取り外してください。
- PUSY-P80.112形と接続し、リモコン線長が10m以上で使用する場合はシールド線を使用してください。

本図面の所有権は三菱電機株式会社にある。

THIS DOCUMENT IS THE PROPERTY OF MITSUBISHI ELECTRIC CORPORATION.

KL94C519B

| 単位       | スケール                     | 作成日        | 形名   | PDFY-P28GMG5   |
|----------|--------------------------|------------|--|----------------|
| -        | 尺度 SCALE<br>DO NOT SCALE | 2018-12-15 | インバーターマルチエアコン フリープランシステム<br>天井ビルトイン形室内ユニット 電気配線図 |                |
| 三菱電機株式会社 |                          |            | 図番   | DE-PDFYP28GMG5 |
|          |                          |            | 副番   | B              |
|          |                          |            | 頁  | 1/1            |