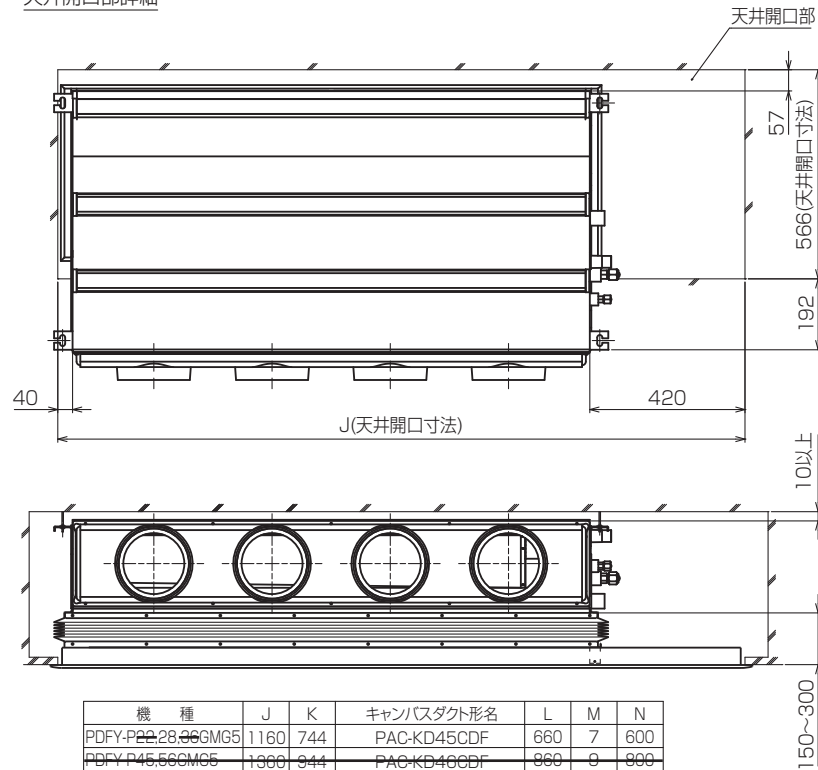


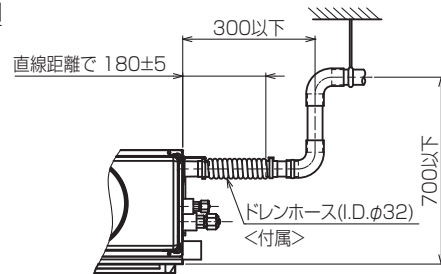


天井開口部詳細

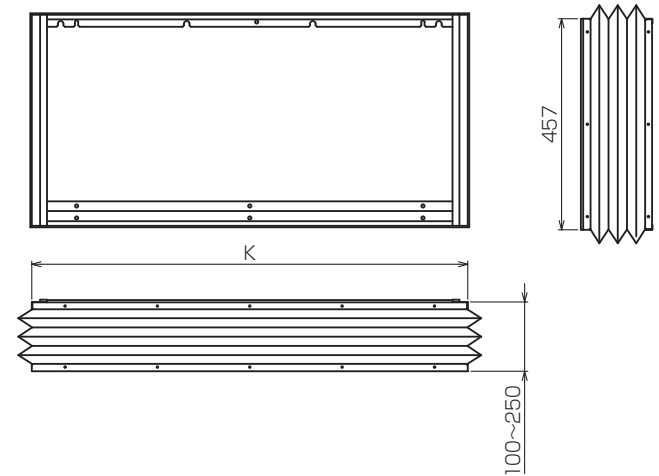


機種	J	K	キャンバスダクト形名	L	M	N
PDFY-P28.06GMG5	1160	744	PAC-KD45CDF	660	7	600
PDFY-P45.56CMG5	1360	944	PAC-KD46CDF	860	8	800
PDFY-P71.00.00CMG5	1560	1144	PAC-KD47CDF	1060	11	1000
PDFY-P112.140CMG5	1860	1444	PAC-KD48CDF	1360	14	1300

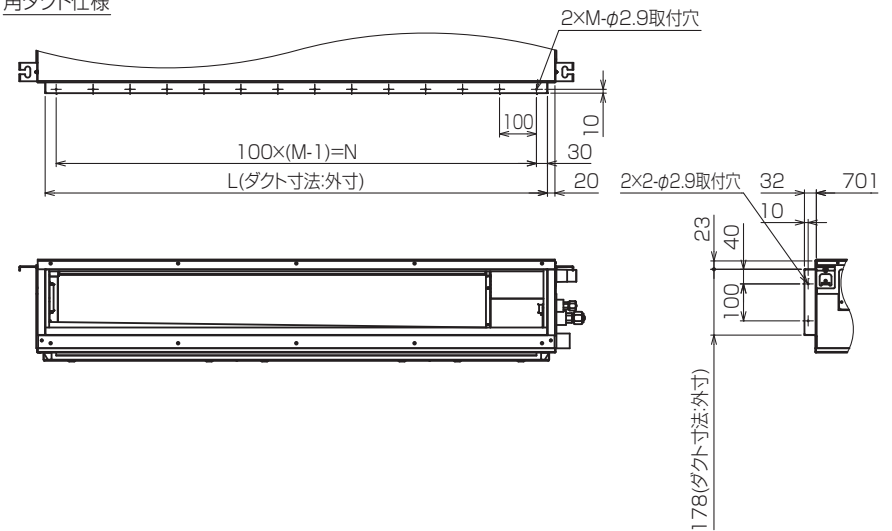
ドレン配管接続図



キャンバスダクト



角ダクト仕様



<キャンバスダクト組込み仕様(下吸込)> KL94C557

単位	スケール	作成日	形名	PDFY-P28GMG5
mm	NTS	2017-05-15	インバーターマルチエアコン フリープランシステム 天井ビルトイン形室内ユニット 外形図	
三菱電機株式会社			図番	GA-PDFYP28GMG5-CD
			副番	
			頁	2/2