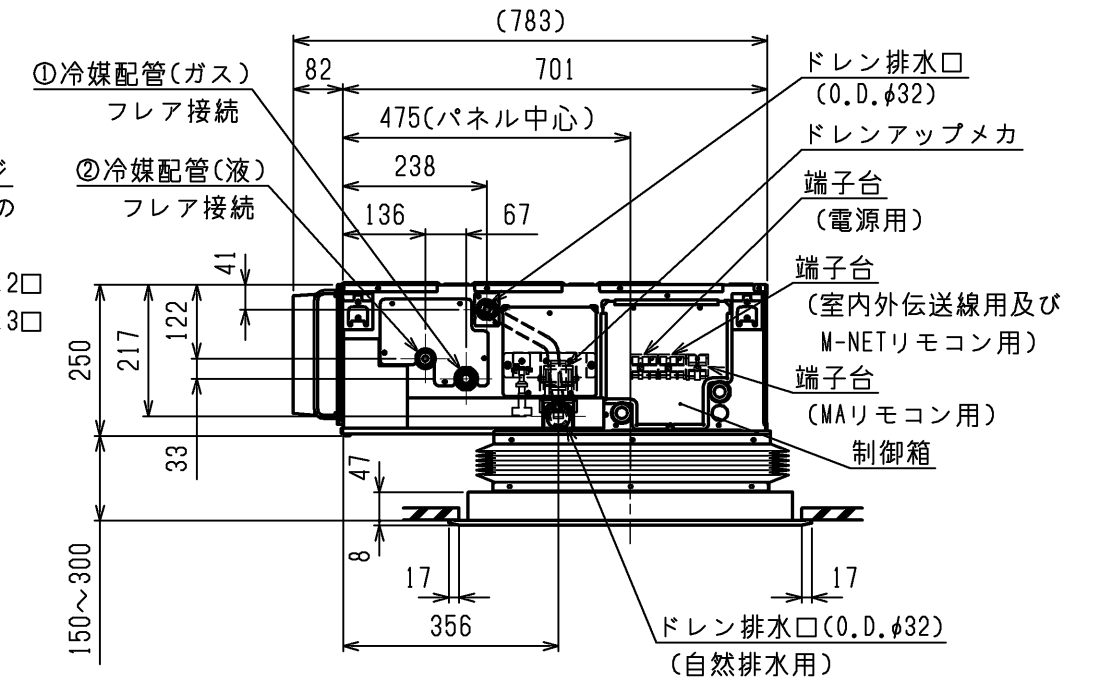


- 吊りボルトは耐震など必要に応じ、振れ止め用耐震支持部材にて補強を行ってください。
- 吊りボルトおよび振れ止め用耐震支持部材はM10を使用してください。(現地御手配)
- ドレンポンプ内蔵です。
- ドレンホースは、接着方式で室内ユニットと現地配管を固定してください。自然排水口にドレンホースを接続される場合は必ず弊社指定(サービス部品)のホースバンドをご使用ください。指定のホースバンド以外を使用すると排水口が割れる場合があります、水漏れの原因となります。
- オプションの高性能フィルタ組込時は本体高さが55mmアップします。
- 天井材組込タイプの化粧パネルをご使用の場合、天井材組込可能最大厚さは20mmです。
- ワンサイズダウン仕様の場合は、サービスおよびメンテナンスのため次頁"天井開口部詳細"のように別途点検口を設置してください。



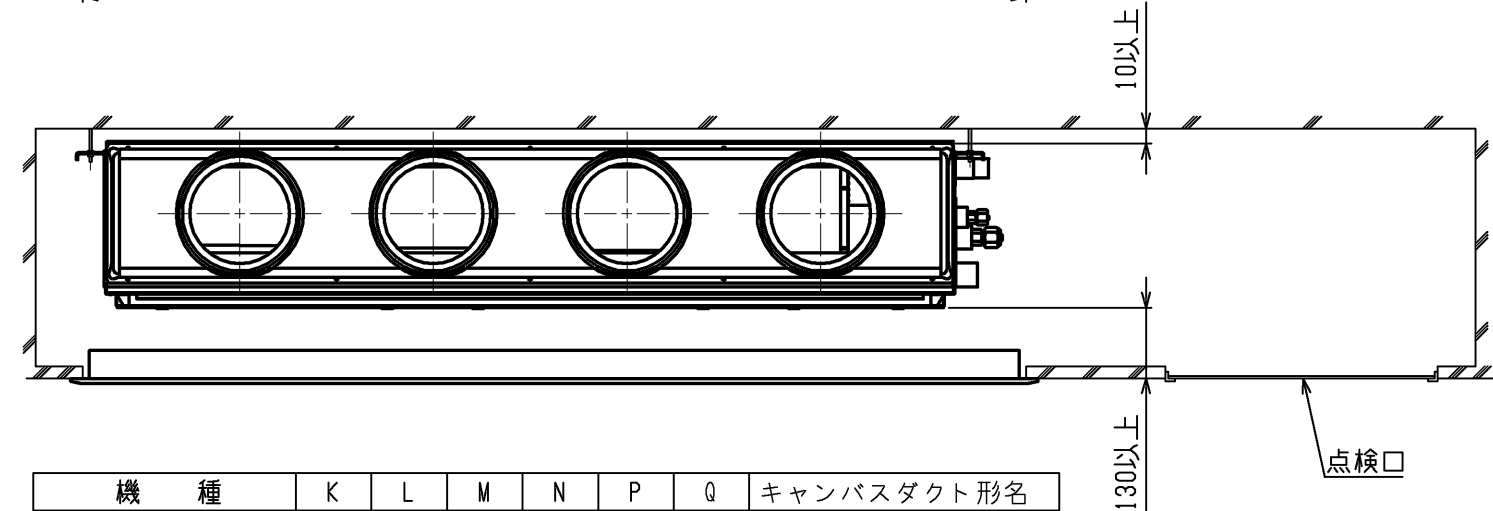
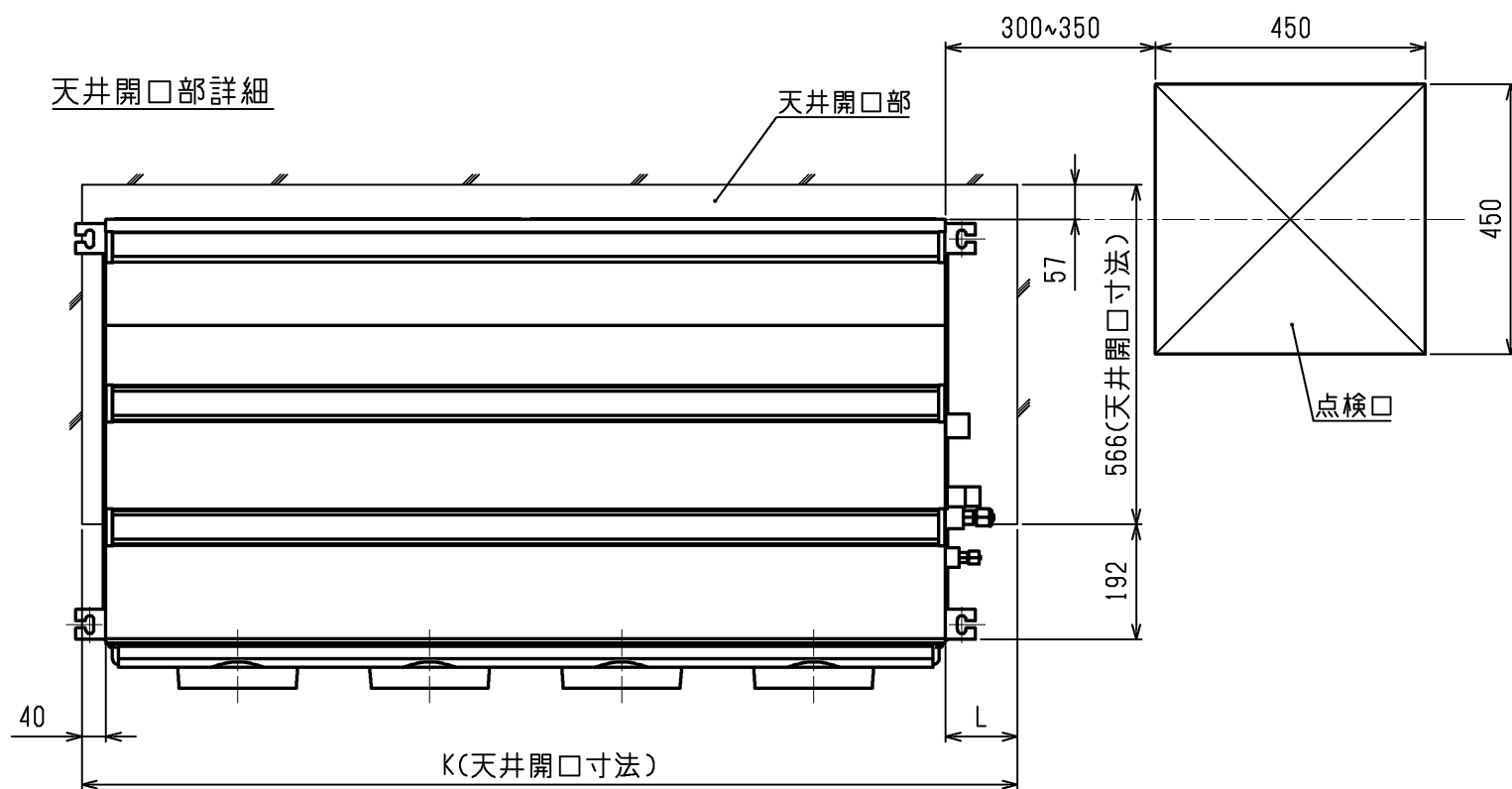
機種	パネル形名	A	B	C	D	E	F	G	H	J	①ガス配管サイズ	②液配管サイズ
PDFY-P22, 28, 36GMG9	CMP-P22DLWHG(塗装パネル)	700	754	800	210	280	-	-	820	-	φ12.7	φ6.35
	CMP-P22DLXHGM(天井材組込パネル)											
PDFY-P45, 56GMG9	CMP-P36DLWHG(塗装パネル)	900	954	1000	225	450	-	-	1200	90	φ12.7	φ6.35
	CMP-P36DLXHGM(天井材組込パネル)											
PDFY-P71, 80, 90GMG9	CMP-P56DLWHG(塗装パネル)	1100	1154	1200	230	320	320	-	1400	90	φ15.88	φ9.52
	CMP-P56DLXHGM(天井材組込パネル)											
PDFY-P112, 140GMG9	CMP-P90DLWHG(塗装パネル)	1400	1454	1500	220	320	320	320	1600	40	φ15.88	φ9.52
	CMP-P90DLXHGM(天井材組込パネル)											

<キャンバスダクト, ワンサイズダウン吸込口付メンテナンスパネル仕様(下吸込)>

本図面の所有権は三菱電機株式会社にある。
THIS DOCUMENT IS THE PROPERTY OF MITSUBISHI ELECTRIC CORPORATION.

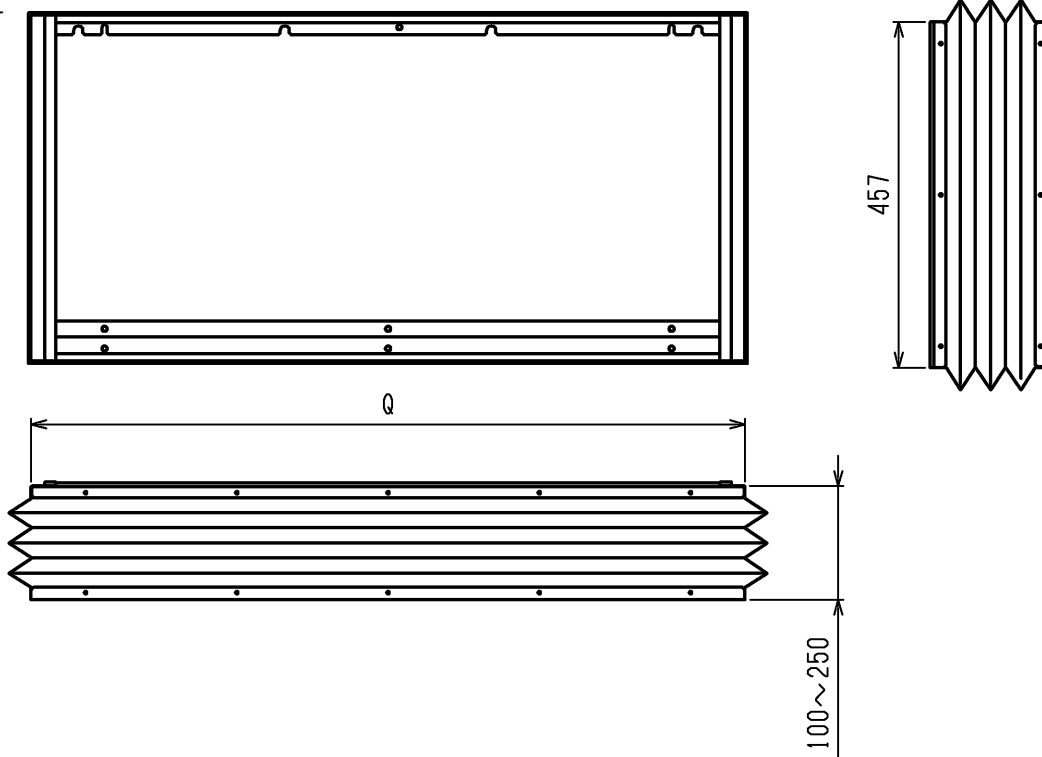
 DIMENSIONS ARE IN MILLIMETERS 尺度 SCALE DO NOT SCALE	作成日付 ISSUED	改定日付 REVISED	TITLE PDFY-P22,28,36,45,56,71,80,90,112,140GMG9 インバータマルチエアコン フリープランシステム 天井ビルトイン形室内ユニット 外形図
	2023-05-30		
三菱電機株式会社			DWG.NO. W KB96C7ER
			REV. PAGE 1/2

天井開口部詳細

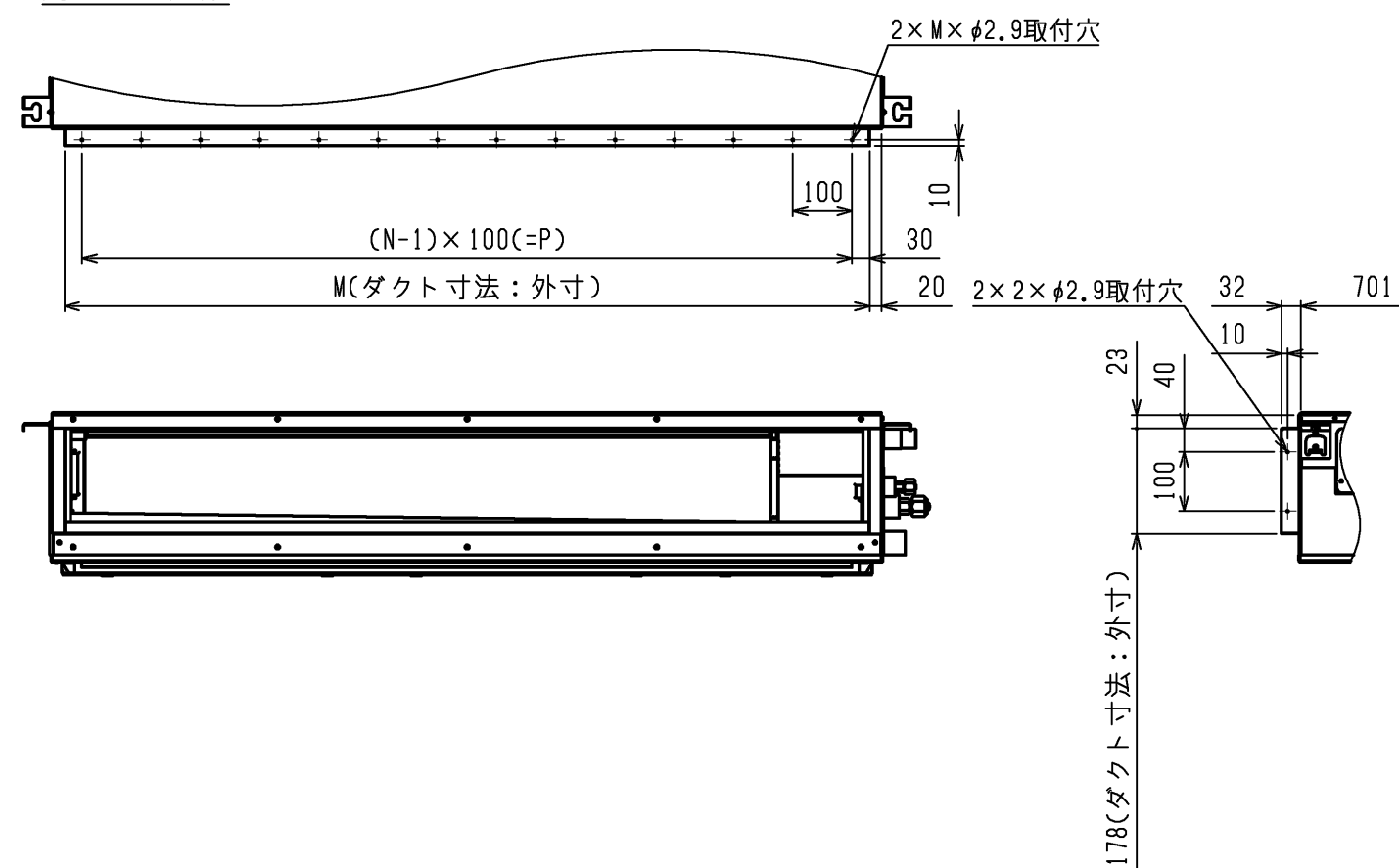


機種	K	L	M	N	P	Q	キャンバスダクト形名
PDFY-P22, 28, 36GMG9	780	40	660	7	600	744	PAC-KD45CDF
PDFY-P45, 56GMG9	1160	220	860	9	800	944	PAC-KD46CDF
PDFY-P71, 80, 90GMG9	1360		1060	11	1000	1144	PAC-KD47CDF
PDFY-P112, 140GMG9	1560	120	1360	14	1300	1444	PAC-KD48CDF

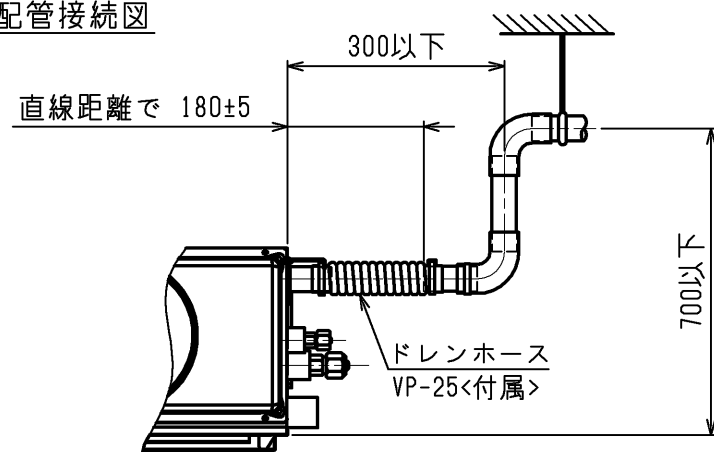
キャンバスダクト



角ダクト仕様



ドレン配管接続図



<キャンバスダクト, ワンサイズダウン吸込口付メンテナンスパネル仕様(下吸込)>

本図面の所有権は三菱電機株式会社にある。
THIS DOCUMENT IS THE PROPERTY OF MITSUBISHI ELECTRIC CORPORATION.

 DIMENSIONS ARE IN MILLIMETERS 尺度 SCALE DO NOT SCALE	作成日付 ISSUED	改定日付 REVISED	TITLE	PDFY-P22,28,36,45,56,71,80,90,112,140GMG9 インバータマルチエアコン フリープランシステム 天井ビルトイン形室内ユニット 外形図	DWG.NO. W KB96C7ER	REV.	PAGE 2/2
	2023-05-30						
三菱電機株式会社							