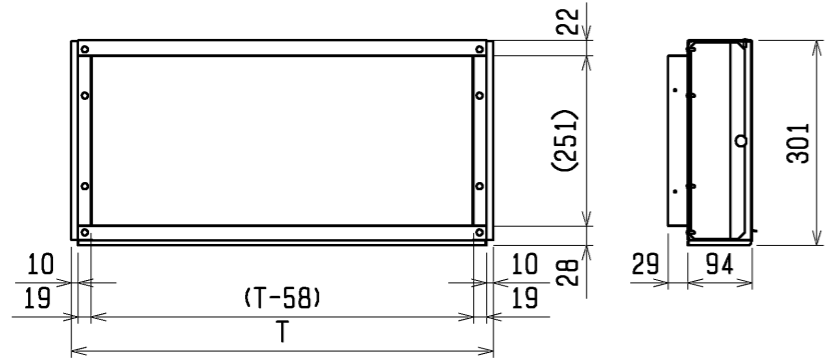
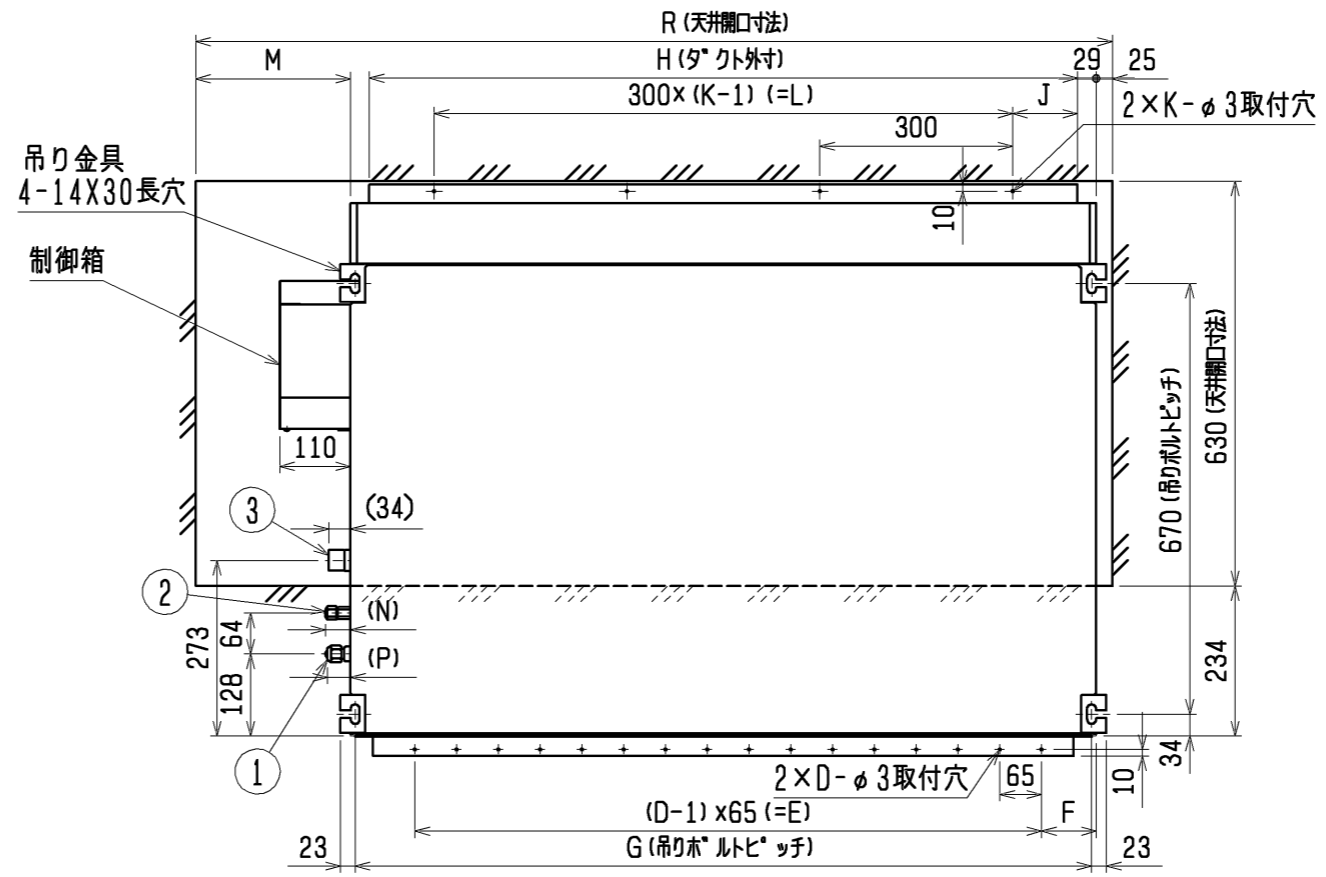


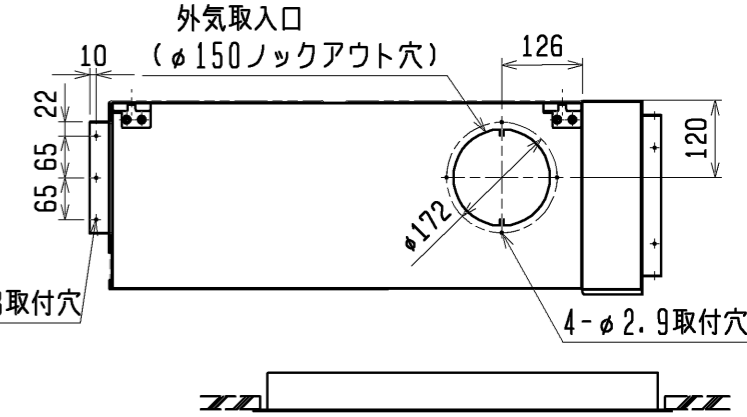
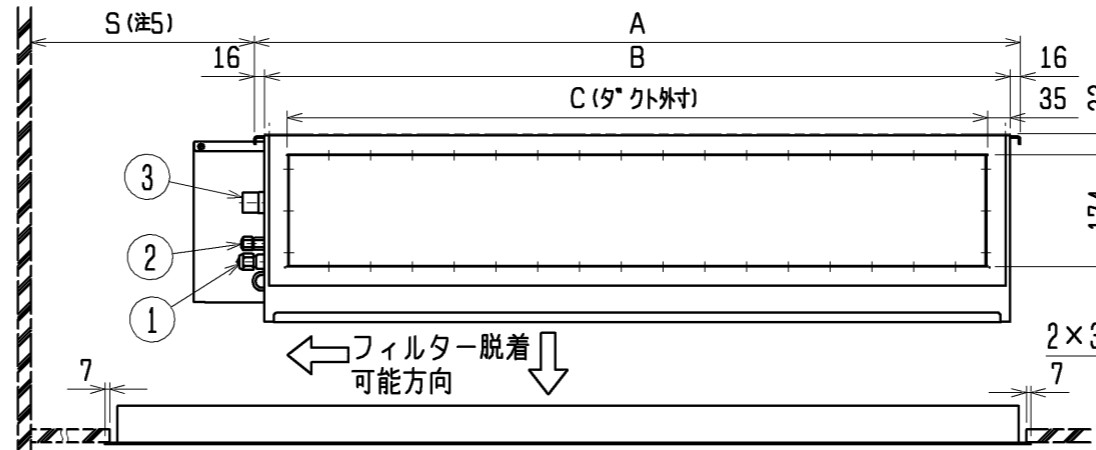
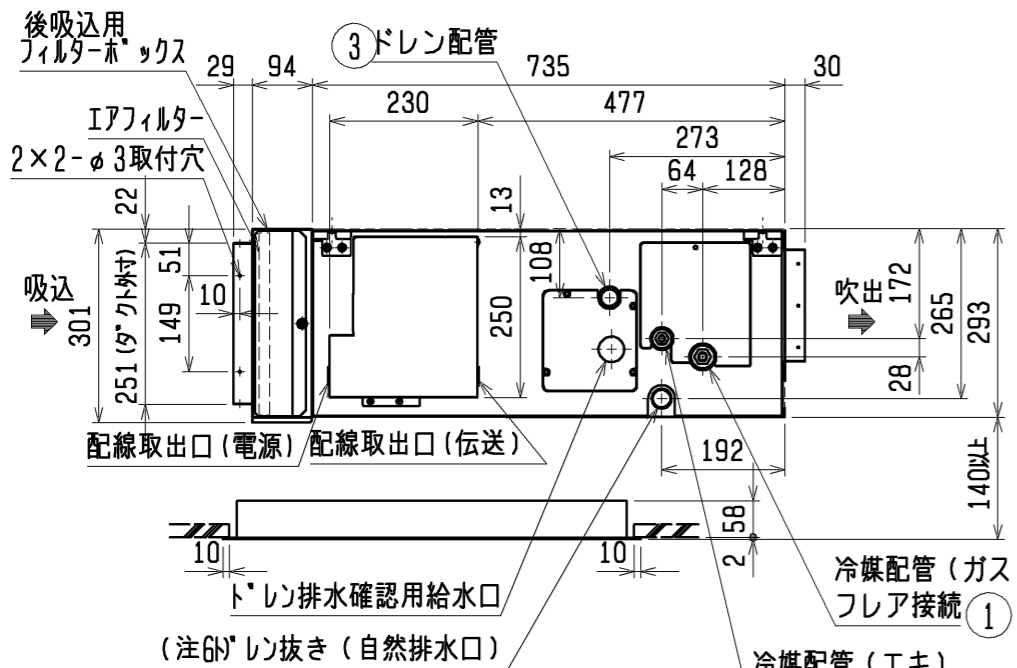
後吸込用フィルターボックス



形名	適用機種	T寸法
PAC-KD80RTB	PDFY-P22・28・36M-E2	710
PAC-KD81RTB	PDFY-P45・56M-E2	960
PAC-KD83RTB	PDFY-P71・80・90M-E2	1160



1. 吊りボルトは耐震など必要に応じ、振れ止め用耐震支持部材にて補強を行ってください。
2. 吊りボルトおよび振れ止め用耐震支持部材はM10を使用してください。(現地御手配)
3. 天井材組込タイプの化粧パネルをご使用の場合、天井材組込可能最大厚さは16mmです。
4. 制御箱の外付けへの変更が必要です。
5. 変化寸法Sはフィルターを横方向より脱着する時に必要なスペースを示します。
6. ドレンアップメカをご使用にならない場合は、自然排水口に付属のフレキシブルホースを接続してください。



角ダクトフランジ

形名	適用機種
PAC-KD60KDF	PDFY-P22, 28, 36M-E2
PAC-KD61KDF	PDFY-P45, 56M-E2
PAC-KD63KDF	PDFY-P71, 80, 90M-E2

※上図範囲内で付属のフレキシブルホースを使用してドレン揚程の処理をお願いします。

機種	A	B	C	D	E	F	G	H	J	K	L	M	N	P	Q	R	S	①ガス配管サイズ	②エキ配管サイズ	③ドレン配管
PDFY-P22・28・36M-E2	742	710	640	95	20	95	696	652	126	3	400	251	36	39	1000	986	684	φ12.7	φ6.35	ドレンホース VP-25 <フル接手175mm> (付属)
PDFY-P45・56M-E2	992	960	890	13	780	90	946	902	151	3	600	441	39	42	1440	1426	484	φ12.7	φ6.35	
PDFY-P71・80・90M-E2	1192	1160	1090	16	975	92.5	1146	1102	101	4	900	241	39	36	1440	1426	684	φ15.88	φ9.52	

<角ダクト+後吸込用フィルターボックス組込み仕様>

	作成日付 ISSUED	改定日付 REVISED	TITLE
	09-09-02	09-10-29	PDFY-P22・28・36・45・56・71・80・90M-E2 インバーターマルチエアコンフリーフランジシステム 天井吊りボルトイン形室内ユニット外形図
SCALE NTS	三菱電機株式会社		DRW. NO. WKD96C044 REV. A PAGE 1/1