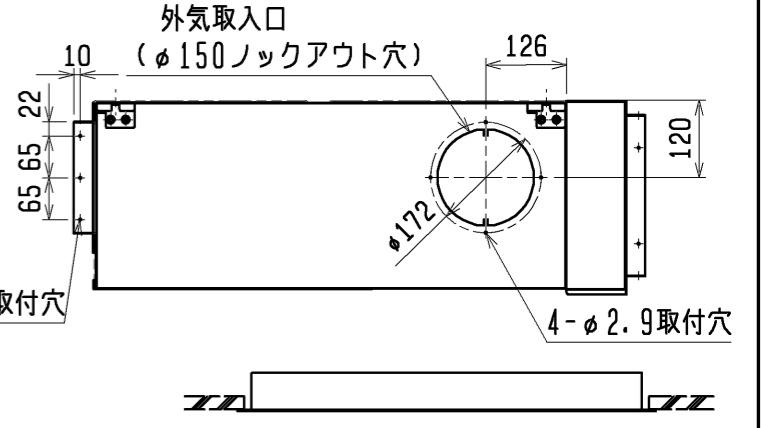
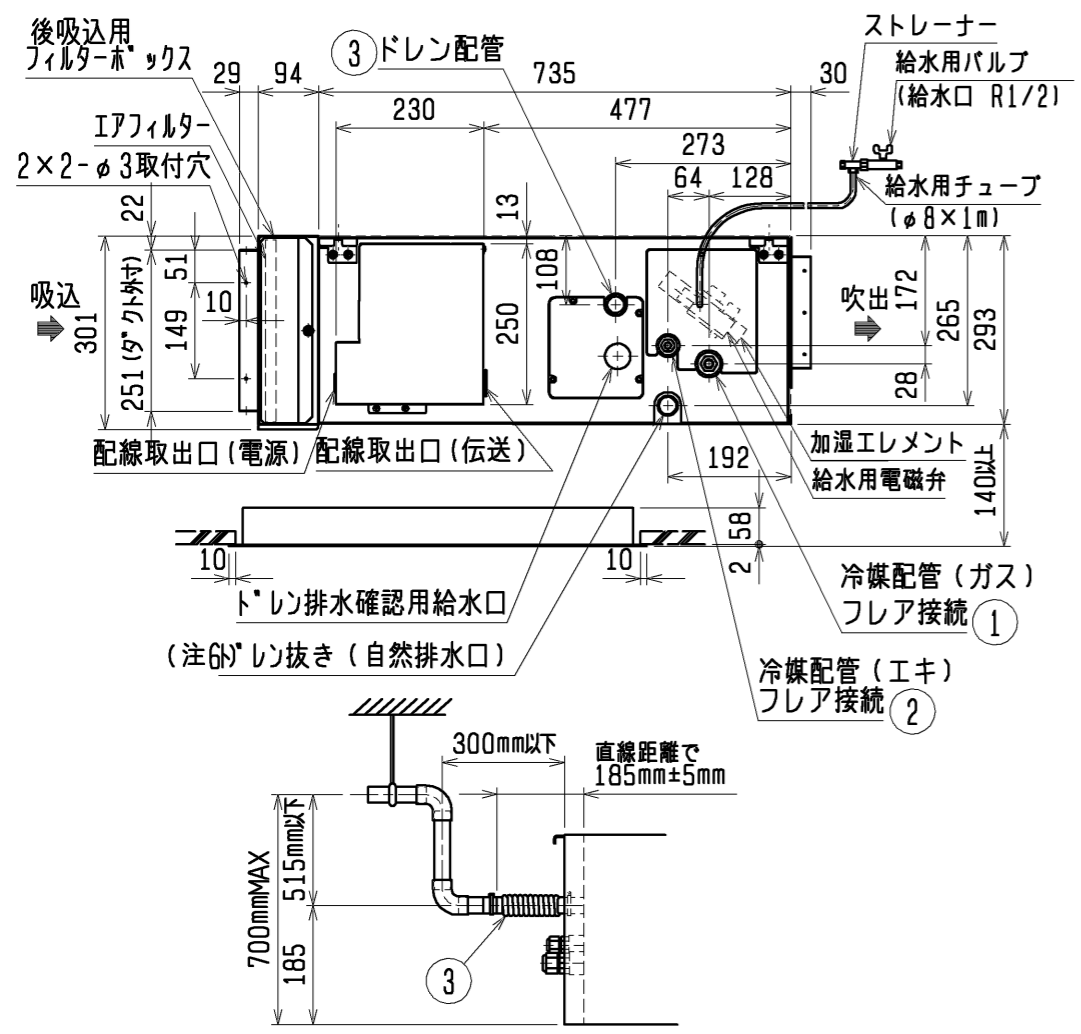


- 注1. 吊りボルトは耐震など必要に応じ、振れ止め用耐震支持部材にて補強を行ってください。
 2. 吊りボルトおよび振れ止め用耐震支持部材はM10を使用してください。(現地御手配)
 3. 天井材組込タイプの化粧パネルをご使用の場合、天井材組込可能最大厚さは16mmです。
 4. 制御箱の外付けへの変更が必要です。
 5. 変化寸法Sはフィルターを横方向より脱着する時、及び加湿エレメントのサービススペースとして必要ですので必ず確保してください。
 6. ドレンアップメカをご使用にならない場合は、自然排水口に付属のフレキシブルホースを接続してください。



角ダクトフランジ

形名	適用機種
PAC-KD60KDF	PDFY-P22, 28, 36M-E2
PAC-KD61KDF	PDFY-P45, 56M-E2
PAC-KD63KDF	PDFY-P71, 80, 90M-E2

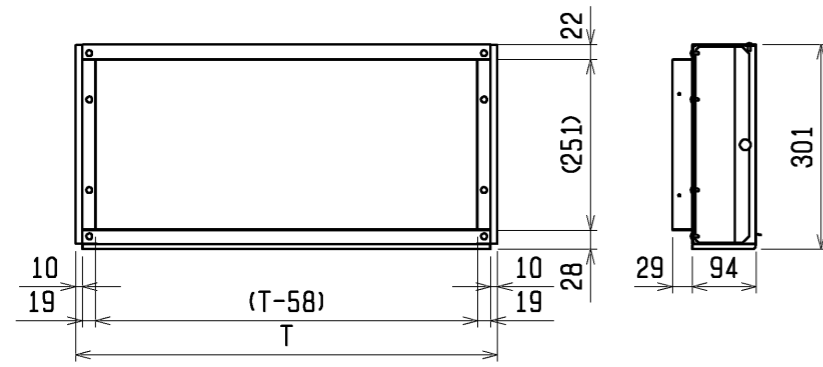
※上図範囲内で付属のフレキシブルホースを使用してドレン揚程の処理をお願いします。

<加湿器+角ダクト+後吸込用フィルターボックス組込み仕様>

機種	A	B	C	D	E	F	G	H	J	K	L	M	N	P	Q	R	S	①ガス配管サイズ*	②I配管サイズ*	③ドレン配管
PDFY-P22・28・36M-E2	742	710	640	95	20	95	696	652	126	3	400	251	36	39	1000	986	684	φ12.7	φ6.35	ドレンホース VP-25
PDFY-P45・56M-E2	992	960	890	13	780	90	946	902	151	3	600	441	39	42	1440	1426	584	φ12.7	φ6.35	<フル接手175mm>
PDFY-P71・80・90M-E2	1192	1160	1090	16	975	92.5	1146	1102	101	4	900	241	39	36	1440	1426	1084	φ15.88	φ9.52	(付属)

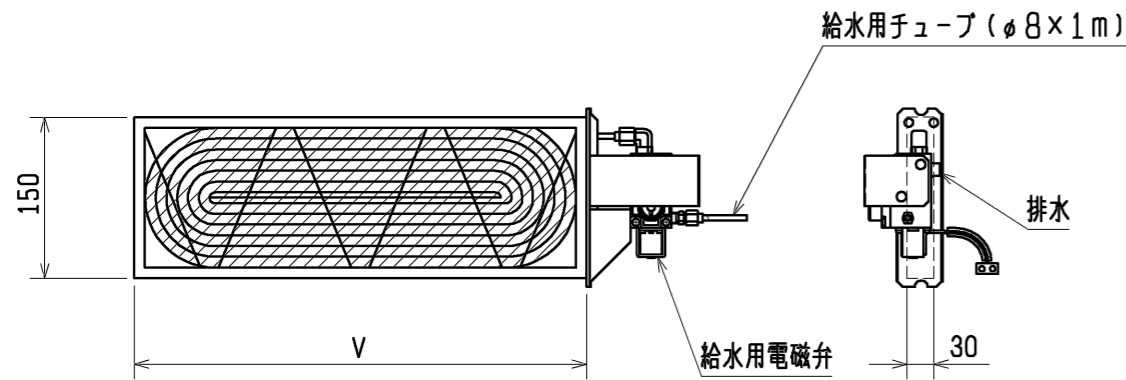
	作成日付 ISSUED	改定日付 REVISED	TITLE
	09-12-07		PDFY-P22・28・36・45・56・71・80・90M-E2 インバーターマルチエアコン フリーフローシステム 天井吊り付室内ユニット外形図
SCALE NTS	三菱電機株式会社		DRW. NO. WKD96C597 REV. PAGE 1/2

後吸込用フィルターボックス



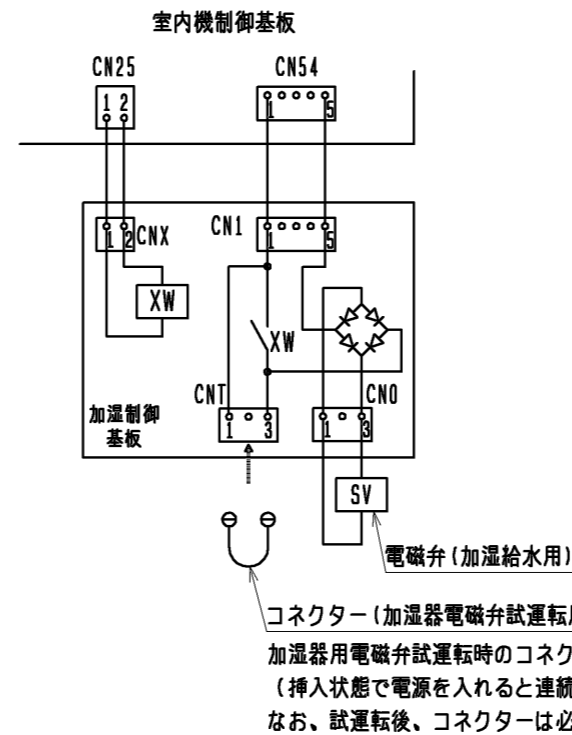
形名	適用機種	T寸法
PAC-KD80RTB	PDFY-P22・28・36M-E2	710
PAC-KD81RTB	PDFY-P45・56M-E2	960
PAC-KD83RTB	PDFY-P71・80・90M-E2	1160

加湿エレメント

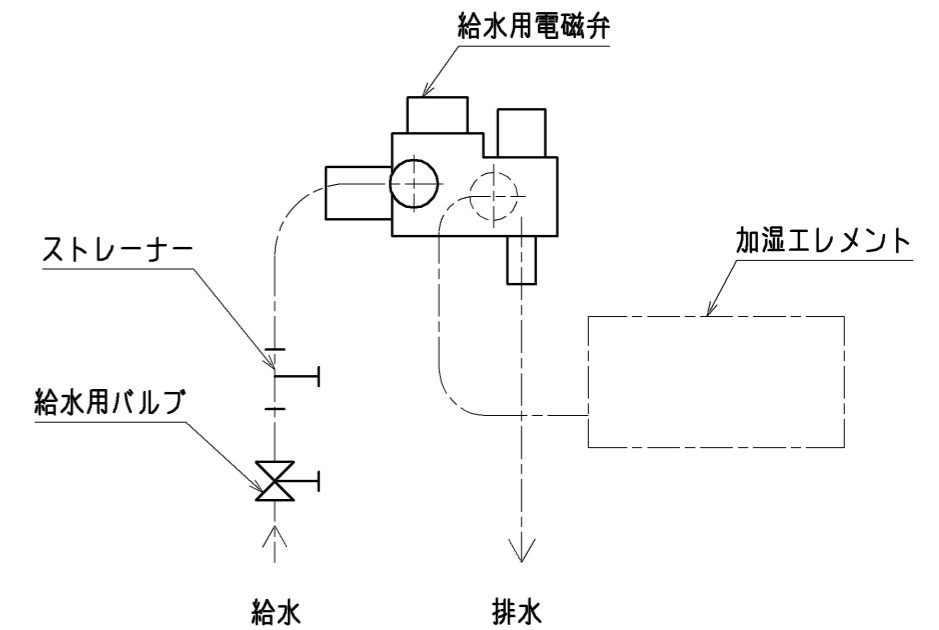


名称	透湿膜式加湿器		
形名	PAC-KD10CH	PAC-KD16CH	PAC-KD18CH
適用機種	PDFY-P22, 28, 36M-E2	PDFY-P45, 56M-E2	PDFY-P71, 80, 90M-E2
V寸法	485		935
加湿量	0.4ℓ/h		0.8ℓ/h
消費電力	3W		
水圧	49~686kPa		
メンテナンス	本エレメントに関しては軟水装置の設置は不要です。 透湿膜加湿器の平均的な寿命は、一般の上水で使用後5シーズンです。 加湿エレメントは消耗部品ですので、劣化度合いに応じて加湿エレメントの交換をお願いします。 加湿エレメントの寿命は加湿能力が初期の80%以下になった場合を想定しています。		

配線図



接続図



<加湿器+角ダクト+後吸込用フィルターボックス組込み仕様>

作成日付 ISSUED	改定日付 REVISED	TITLE
09-12-07		PDFY-P22・28・36・45・56・71・80・90M-E2 インバーターマルチエアコン フリーランシステム 天井ビルトイン形室内ユニット外形図
SCALE NTS	三菱電機株式会社	DRW. NO. WKD96C597
		REV. PAGE 2/2