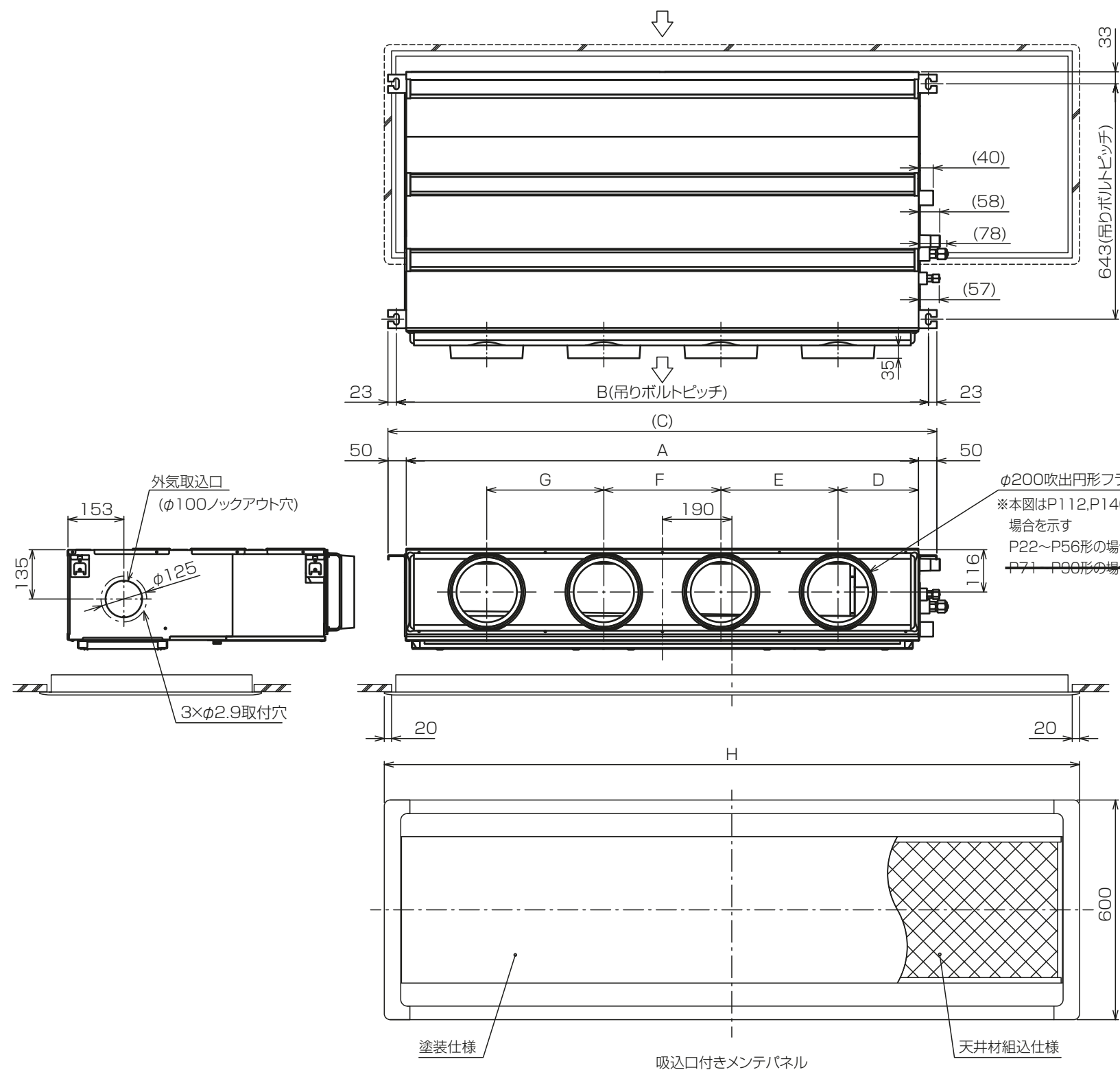
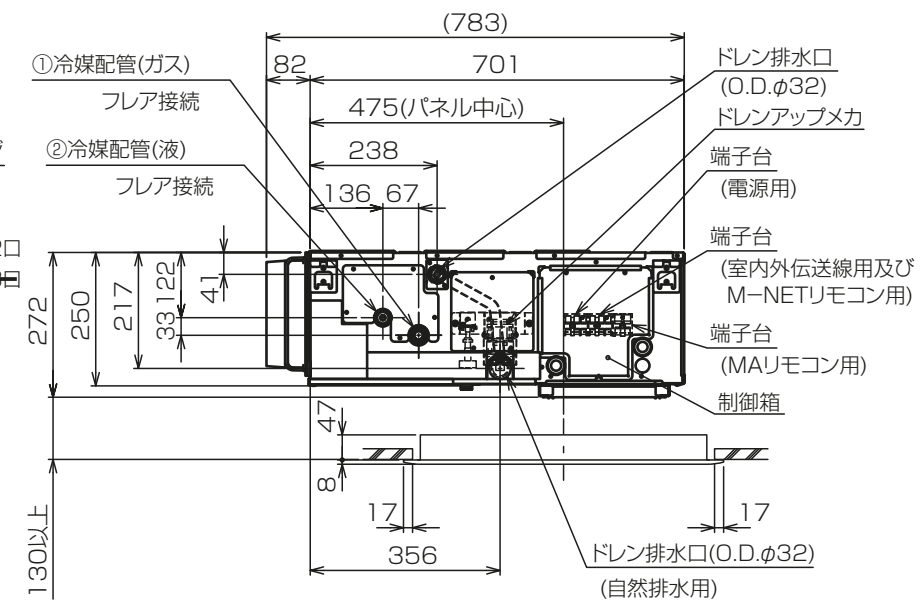


パッケージエアコン 室内ユニット仕様書 (天井ビルトイン形・新冷媒シリーズ)					
形名	PDFY-P36GMG9	台数		記号	
		冷房		暖房	
電源		単相 200V 50Hz			
能力		kW		3.6	
SHF				0.74	
空気条件	室内側	乾球温度 / 湿球温度	°C		27 / 19
	室外側	乾球温度 / 湿球温度	°C		35 / -
電気特性	消費電力		kW		0.13
	運転電流		A		0.73
リモコン温度設定範囲		°C		19~30 (ドライ含)	
送風機	形式 × 個数		シロココファン × 1		
	風量 (強/中/弱)		m ³ /min		10.5 / 9.0 / 7.0
	機外静圧		Pa		(10)・30・(50)・(85)・(110) [(20)・40・(60)・(95)・(120)]
	電動機出力		kW		0.085 × 1
外装		本体: 溶融亜鉛メッキ鋼板 パネル: ピュアホワイト 6.4Y 8.9/0.4			
外形寸法 (本体) <高さ×幅×奥行>		mm		272 × 700 × 701	
外形寸法 (パネル) <高さ×幅×奥行>		mm		55 × 1200 × 600	
熱交換器形式		クロスフィン			
エアフィルター		合成繊維不織布エアフィルター (ロングライフ、抗菌・防カビ仕様)			
防音・断熱材		発泡ポリスチレン、発泡ポリエチレン、ウレタンフォーム			
冷媒配管サイズ (液/ガス)		mm		φ6.35 / φ12.7	
ドレン配管サイズ		mm		外径φ32 (PVC管 VP-25接続可)	
運転音 <PWL> (強/中/弱)		dB		61 / 58 / 53	
質量		kg		本体: 24 パネル: 7	
機外配線	最小電線太さ		mm		1.6
	配線用遮断機		A		15
構成部品	運転調整装置 (別売)		ワイヤードリモコン: MAスマートリモコン、MAスムーリモコン M-NETリモコン		
	メンテナンスパネル (別売)		ワイヤリモコン (操作部+受光部; 受光部は本体には取付できません) 吸込口付メンテナンスパネル (塗装/天井材組込用) メンテナンスパネル (塗装、天井材組込用兼用)		
付属品	据付説明書、取扱説明書、冷媒配管用断熱パイプ、ドレンホース、ドレンホース用断熱パイプ、結束バンド、吊り用座金、円形ダクトフランジ				
特記事項、標準外仕様等	風量・電気特性・運転音は、標準機外静圧30 [40] Paの値です。 機外静圧の { } 内は、角ダクト仕様の値です。 機外静圧欄の () 内数値は、静圧変更設定時の値です。 後吸込仕様の機外静圧は、(20)・40・(60)・(95)・(120) [(30)・50・(70)・(105)・(130)] です。				
注意事項	<ol style="list-style-type: none"> 1. 冷暖房能力および電気特性はJIS B8616:2015およびJRA4002:2016の条件による値です。 2. 実際の冷暖房能力特性は内・外ユニットの組合せにより変わりますので技術資料をご覧ください。 3. 運転音はJISB8616: 2015に基づいた値です。 4. メンテナンスパネルや別売部品組込みににより電気特性、機外静圧、騒音などが変化する場合があります。詳細は据付説明書及び別売部品組込仕様書をご覧ください。 5. ドレンアップ 効のドレンアップ 高さは本体下面から最高700mmです。 6. 本製品を長く安心してお使い頂くには定期的な保守・点検が必要です。各部品の点検、保全周期については日本冷凍空調工業会発行のガイドラインを参考にしてください。 7. 天井内が高湿多湿雰囲気 (露点温度26℃以上) で長時間運転されますと、室内ユニットに結露する場合があります。 8. この製品は対人専用の冷暖房装置です。食品・動植物・精密機器・美術品等の保存等の特殊用途には使用しないでください。 9. 食品を調理・加工する場所の上部、近傍に設置しないでください。 				

パッケージエアコン 室内ユニット仕様書		形名	PDFY-P36GMG9
三菱電機株式会社	22-02-24	仕様書番号	WYNC3-2566-5 A



- 注1.吊りボルトは耐震など必要に応じ、振れ止め用耐震支持部材にて補強を行ってください。
 注2.吊りボルトおよび振れ止め用耐震支持部材はM10を使用してください。(現地御手配)
 注3.ドレンポンプ内蔵です。
 注4.ドレンポンプ試運転時は、室内制御基板上コネクタ(SWE)をONに差替えてください。ドレンポンプがまわります。
 注5.ドレンホースは、接着方式で室内ユニットと現地配管を固定してください。自然排水口にドレンホースを接続される場合は必ず弊社指定(サービス部品)のホースバンドをご使用ください。指定のホースバンド以外を使用すると排水口が割れる場合があります、水漏れの原因となります。
 注6.オプションの高性能フィルタ組込時は本体高さが55mmアップします。
 注7.天井材組込タイプの化粧パネルをご使用の場合、天井材組込可能最大厚さは20mmです。



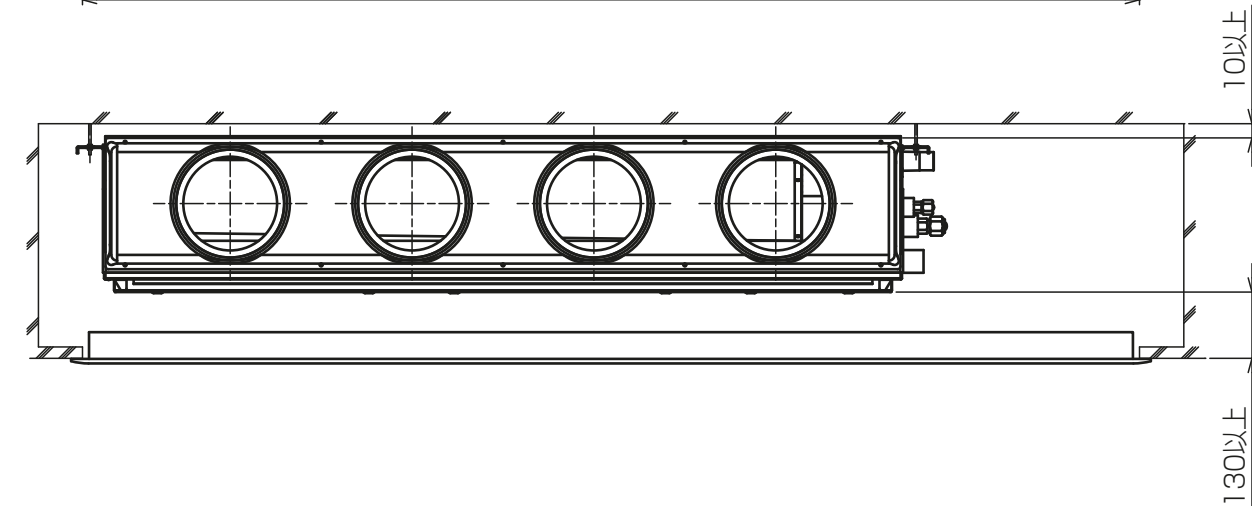
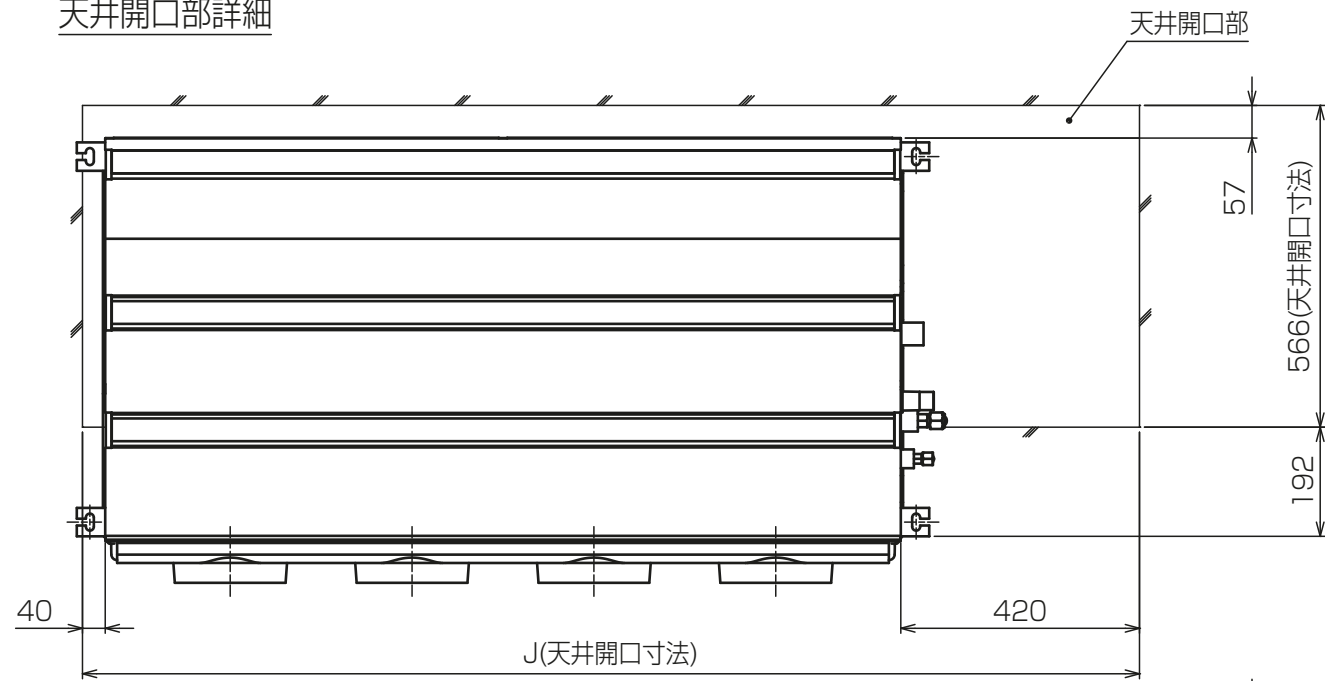
機種	パネル形名	A	B	C	D	E	F	G	H	①ガス配管サイズ	②液配管サイズ
PDFY-P22,28,36GMG9	CMP-P36DLWHG(塗装パネル) CMP-P36DLXHG(天井材組込パネル)	700	754	800	210	280	-	-	1200	φ12.7	φ6.35
PDFY-P45,56GMG9	CMP-P56DLWHG(塗装パネル) CMP-P56DLXHG(天井材組込パネル)	900	954	1000	225	450	-	-	1400		
PDFY-P71,80,90GMG9	CMP-P80DLWHG(塗装パネル) CMP-P80DLXHG(天井材組込パネル)	1100	1154	1200	230	320	320	-	1600	φ15.88	φ9.52
PDFY-P112,140GMG9	CMP-P100DLWHG(塗装パネル) CMP-P100DLXHG(天井材組込パネル)	1400	1454	1500	220	320	320	320	1900		

本図面の所有権は三菱電機株式会社にある。
 THIS DOCUMENT IS THE PROPERTY OF MITSUBISHI ELECTRIC CORPORATION.

＜標準仕様(下吸込)＞
 KB94C5GPA

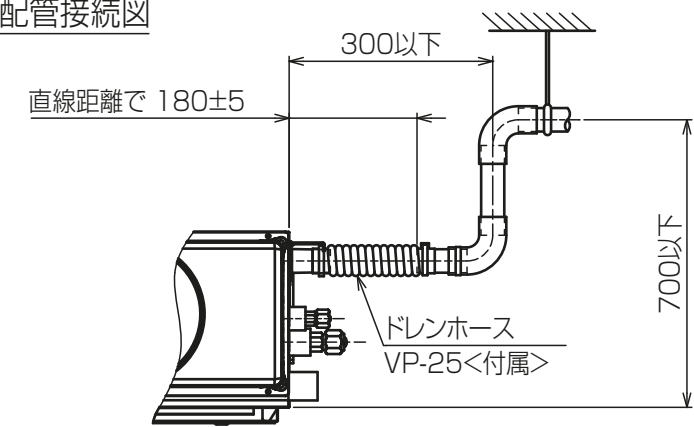
単位	スケール	作成日	形名	PDFY-P36GMG9
DIMENSIONS ARE IN MILLIMETERS	尺度 SCALE DO NOT SCALE	2022-05-15	インバータマルチエアコン フリープランシステム 天井ビルトイン形室内ユニット 外形図	
三菱電機株式会社		図番	GA-PDFYP36GMG9-BI	副番
		頁	1/2	

天井開口部詳細

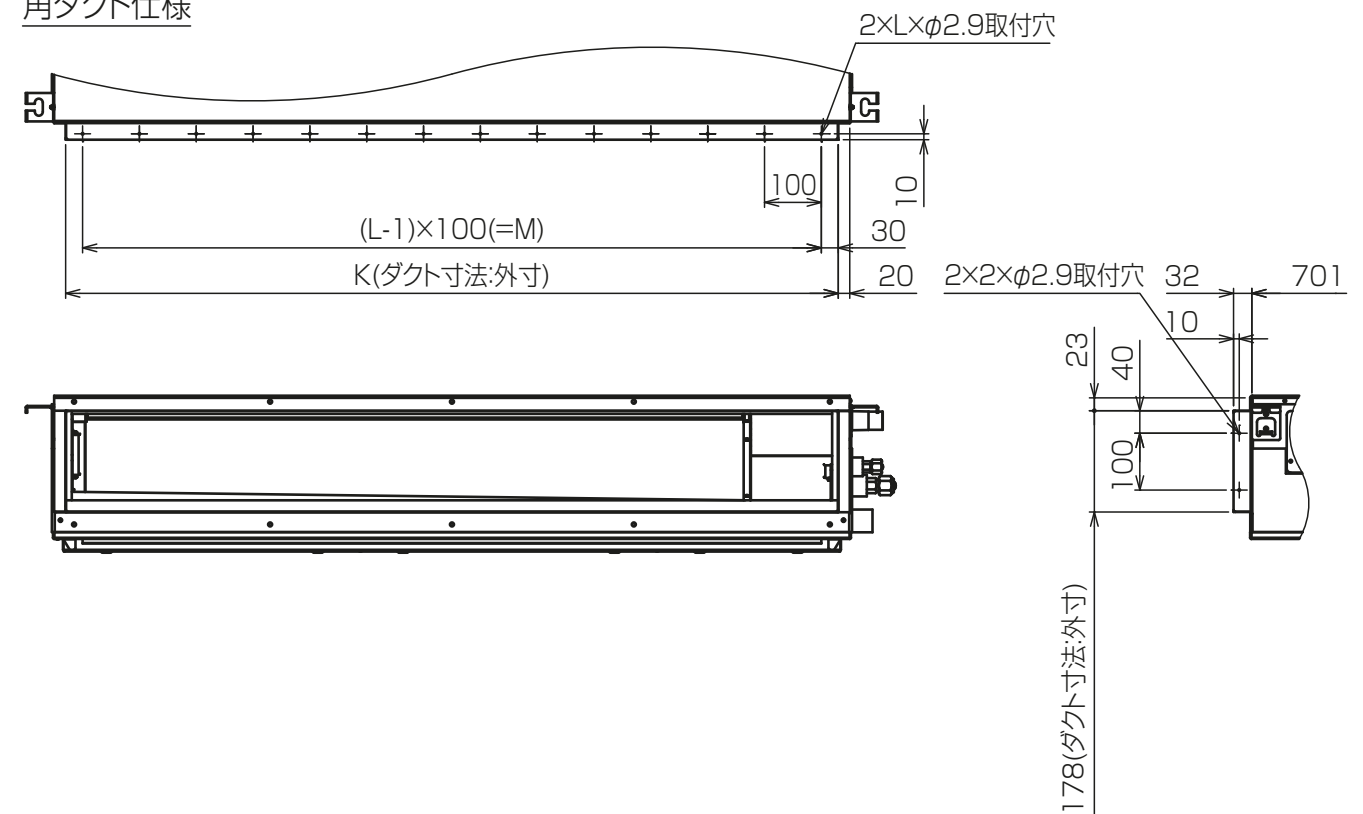


機種	J	K	L	M
PDFY-P22.28.36GMG9	1160	660	7	600
PDFY-P45.56GMG9	1360	860	9	800
PDFY-P71.80.90GMG9	1560	1060	11	1000
PDFY-P112.140GMG9	1860	1360	14	1300

ドレン配管接続図



角ダクト仕様

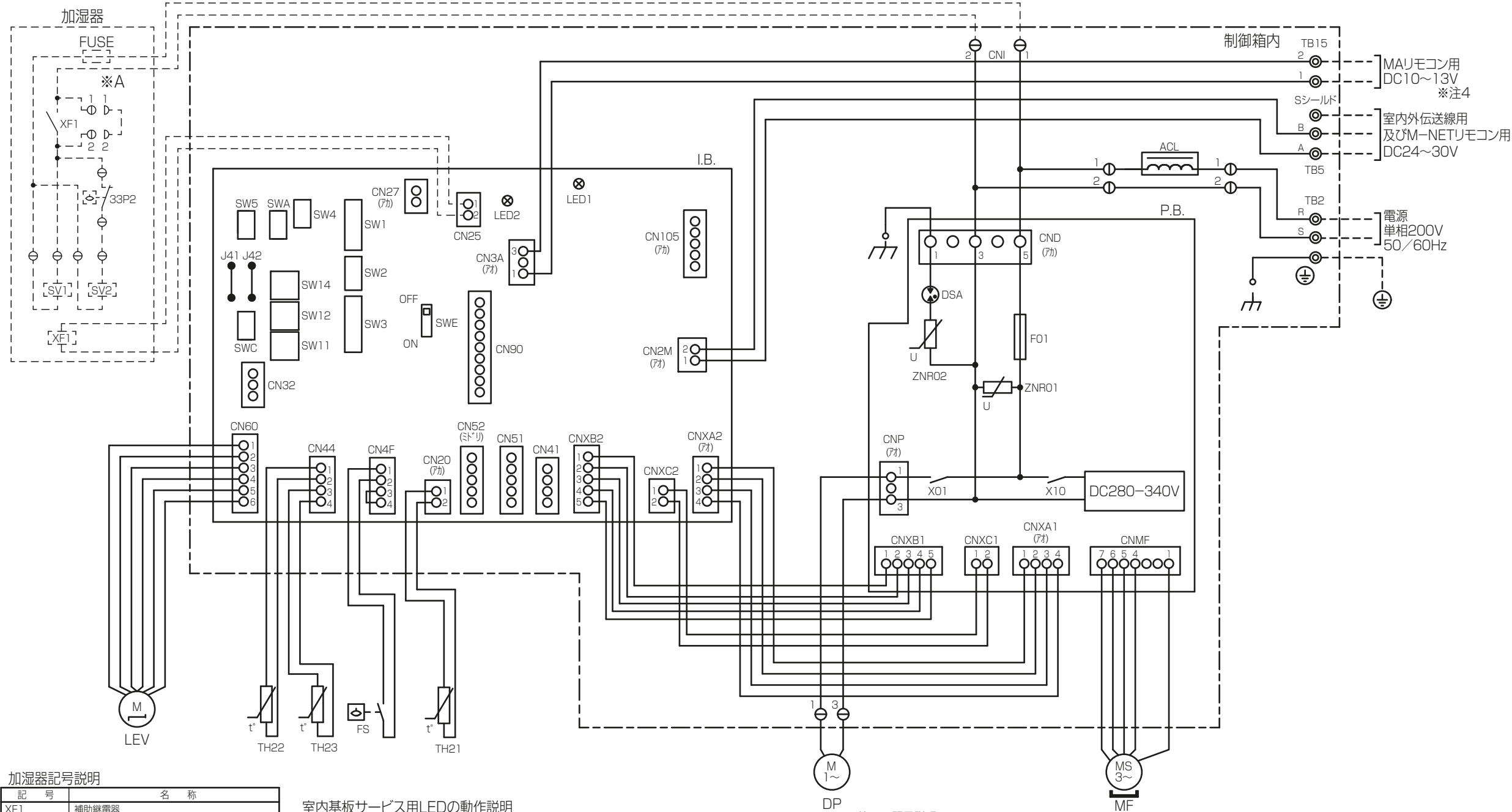


<標準仕様(下吸込)>

KB94C5GPA

本図面の所有権は三菱電機株式会社にある。
THIS DOCUMENT IS THE PROPERTY OF MITSUBISHI ELECTRIC CORPORATION.

単位	スケール	作成日	形名	PDFY-P36GMG9
DIMENSIONS ARE IN MILLIMETERS	尺度 DO NOT SCALE	2022-05-15	インバータマルチエアコン フリープランシステム 天井ビルトイン形室内ユニット 外形図	
三菱電機株式会社		図番	GA-PDFYP36GMG9-BI	副番
		頁	2/2	



加湿器記号説明

記号	名称
XF1	補助継電器
SV1.2	電磁弁(加湿給水用)
33P2	フロートスイッチ(水位検知用)
FUUSE	ヒューズ(5A)

室内基板サービス用LEDの動作説明

記号	名称
LED1	主電源(室内機200V)印加時→点灯
LED2	MAJ用給電時→点灯

室内ユニット記号説明

記号	名称	記号	名称	記号	名称
I.B.	室内コントロール基板	I.B.	室内コントロール基板	TB2	電源端子台
CN25	コネクタ(加湿器)	SW5	スイッチ(機能切換3)	TB5	室内外伝送線用及びM-NET用端子台
CN27	コネクタ(ダクト)	SW11	スイッチ(7.5V設定用 10の位)	TB15	MAJ用端子台
CN32	コネクタ(遠方発停用7.5V)	SW12	スイッチ(7.5V設定用 10の位)	ACL	交流リレー
CN41	コネクタ(JEMA標準HA端子-A)	SW14	スイッチ(分岐口No.設定用)	MF	送風機用電動機
CN51	コネクタ(集中管理)	SWA	スイッチ(静圧設定1)	DP	ドレンポンプ
CN52	コネクタ(遠隔指示)	SWC	スイッチ(静圧設定2)	FS	フロートスイッチ
CN90	コネクタ(ワイヤ受光)	SWE	スイッチ(送風機・ドレンポンプ試験用)	LEV	電子式圧力膨張弁
CN105	コネクタ(T端子)	P.B.	室内電源基板	TH21	サーミスタ(室内吸込温度検知用)
J41.42	スイッチ(ワイヤ受光/7.5V設定)	F01	ヒューズ (AC250V 6.3A)	TH22	サーミスタ(液管温度検知用)
SW1	スイッチ(機能切換1)	ZNR01	リレー	TH23	サーミスタ(ガス管温度検知用)
SW2	スイッチ(能力設定)	DSA	圧力スイッチ		
SW3	スイッチ(機能切換2)	X01	補助継電器		
SW4	スイッチ(機種選択)	X10	補助継電器		

注1. 記号説明

--- (太破線) : 現地配線 / - - - (細破線) : 別売部品

⊖ : コネクタ / ⊙ : 端子台

- ドレンポンプ試験運転時は、室内コントロール基板上コネクタ(SWE)をONに差替えてください。ドレンポンプがまわります。
- 図中※A部は加湿器用電磁弁強制運転時のコネクタです。(挿入状態で電源を入れると連続運転となります。)
- 試験運転確認後にはコネクタを取り外してください。
- PUSY-FP80, FP112形と接続し、リモコン線長が10m以上で使用する場合はシールド線を使用してください。

本図面の所有権は三菱電機株式会社にある。

THIS DOCUMENT IS THE PROPERTY OF MITSUBISHI ELECTRIC CORPORATION.

KB94C5FK

単位	スケール	作成日	形名	PDFY-P36GMG9			
-	尺度 SCALE DO NOT SCALE	2022-05-15	インバータマルチエアコン フリープランシステム 天井ビルトイン形室内ユニット 電気配線図				
三菱電機株式会社		図番	DE-PDFYP36GMG9	副番	頁	1/1	