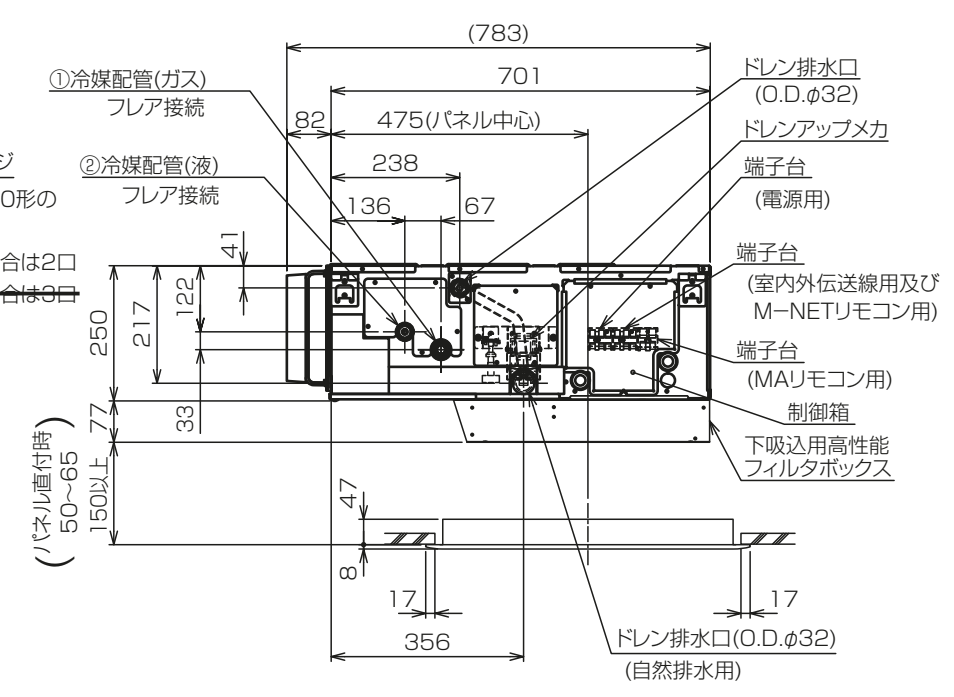


- 注1.吊りボルトは耐震など必要に応じ、振れ止め用耐震支持部材にて補強を行ってください。
 2.吊りボルトおよび振れ止め用耐震支持部材はM10を使用してください。
 (現地御手配)
 3.ドレンポンプ内蔵です。
 4.ドレンホースは、接着方式で室内ユニットと現地配管を固定してください。
 自然排水口にドレンホースを接続される場合は必ず弊社指定(サービス部品)のホースバンドをご使用ください。指定のホースバンド以外を使用すると排水口が割れる場合があります、水漏れの原因となります。
 5.天井材組込タイプの化粧パネルをご使用の場合、天井材組込可能最大厚さは20mmです。



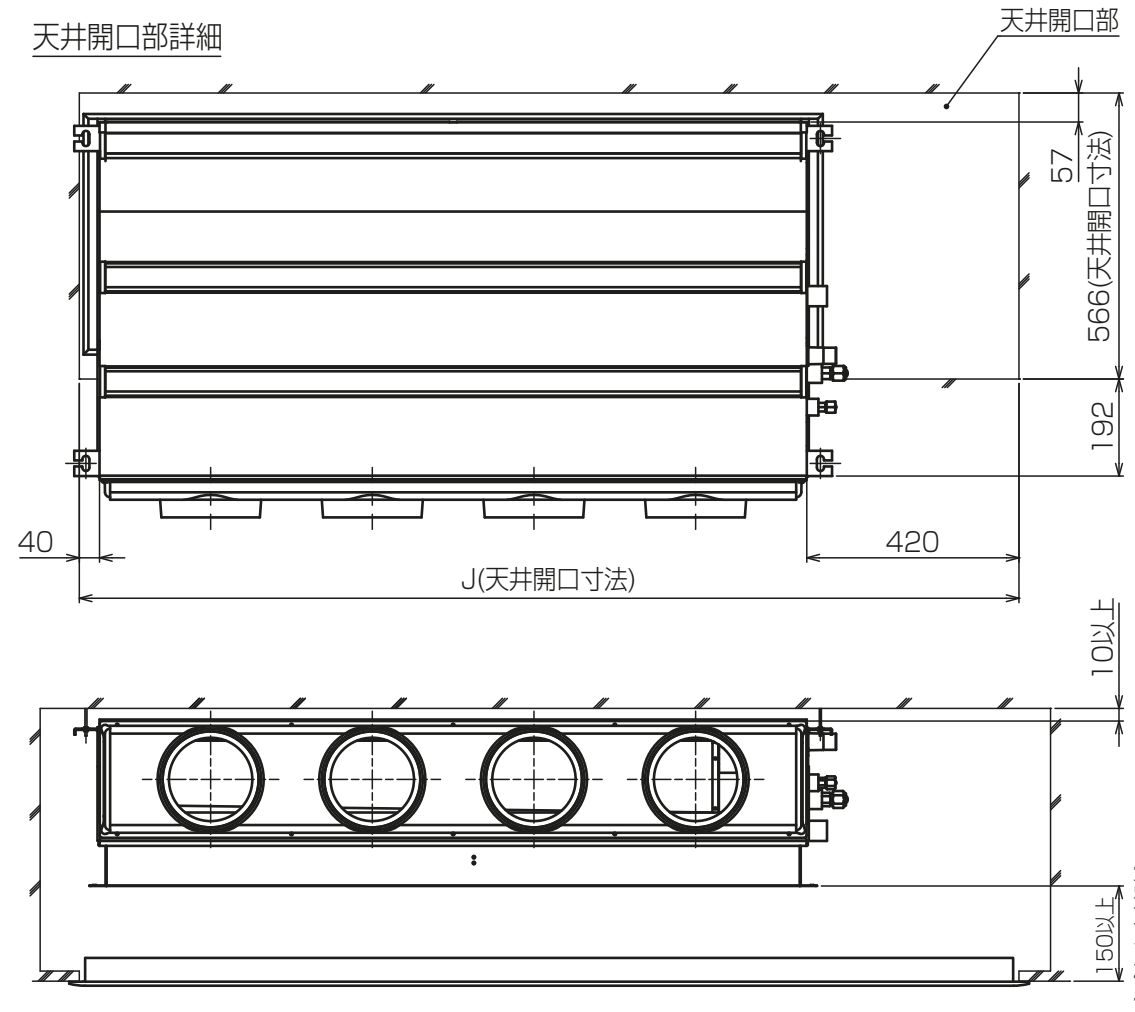
機種	パネル形名	A	B	C	D	E	F	G	H	① ガス配管サイズ	② 液配管サイズ
PDFY-P22,29,36GMG9	CMP-P36DLWHG(塗装パネル) CMP-P36DLXHG(天井材組込パネル)	700	754	800	210	280	-	-	1200	φ12.7	φ6.35
PDFY-P45,56GMG9	CMP-P56DLWHG(塗装パネル) CMP-P56DLXHG(天井材組込パネル)	900	954	1000	225	450	-	-	1400		
PDFY-P71,80,90GMG9	CMP-P90DLWHG(塗装パネル) CMP-P90DLXHG(天井材組込パネル)	1100	1154	1200	230	320	320	-	1600	φ15.88	φ9.52
PDFY-P112,140GMG9	CMP-P140DLWHG(塗装パネル) CMP-P140DLXHG(天井材組込パネル)	1400	1454	1500	220	320	320	1000			

本図面の所有権は三菱電機株式会社にある。
 THIS DOCUMENT IS THE PROPERTY OF MITSUBISHI ELECTRIC CORPORATION.

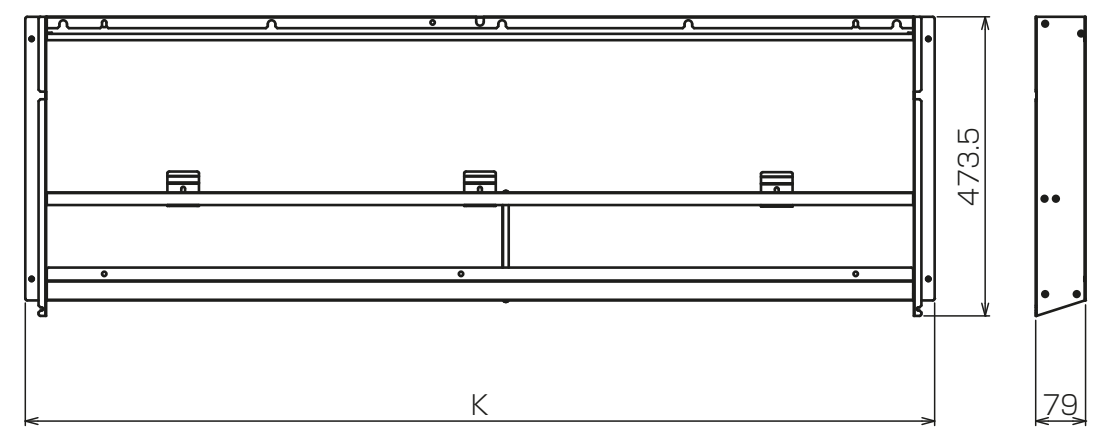
<高性能フィルタ組込み仕様(下吸込)>
 KB94C5GTB

単位	スケール	作成日	形名	PDFY-P36GMG9
DIMENSIONS ARE IN MILLIMETERS	尺度 SCALE DO NOT SCALE	2023-10-31	インバータマルチエアコン フリープランシステム 天井ビルトイン形室内ユニット 外形図	
三菱電機株式会社			図番	GA-PDFYP36GMG9-BIHPF
			副番	B
			頁	1/2

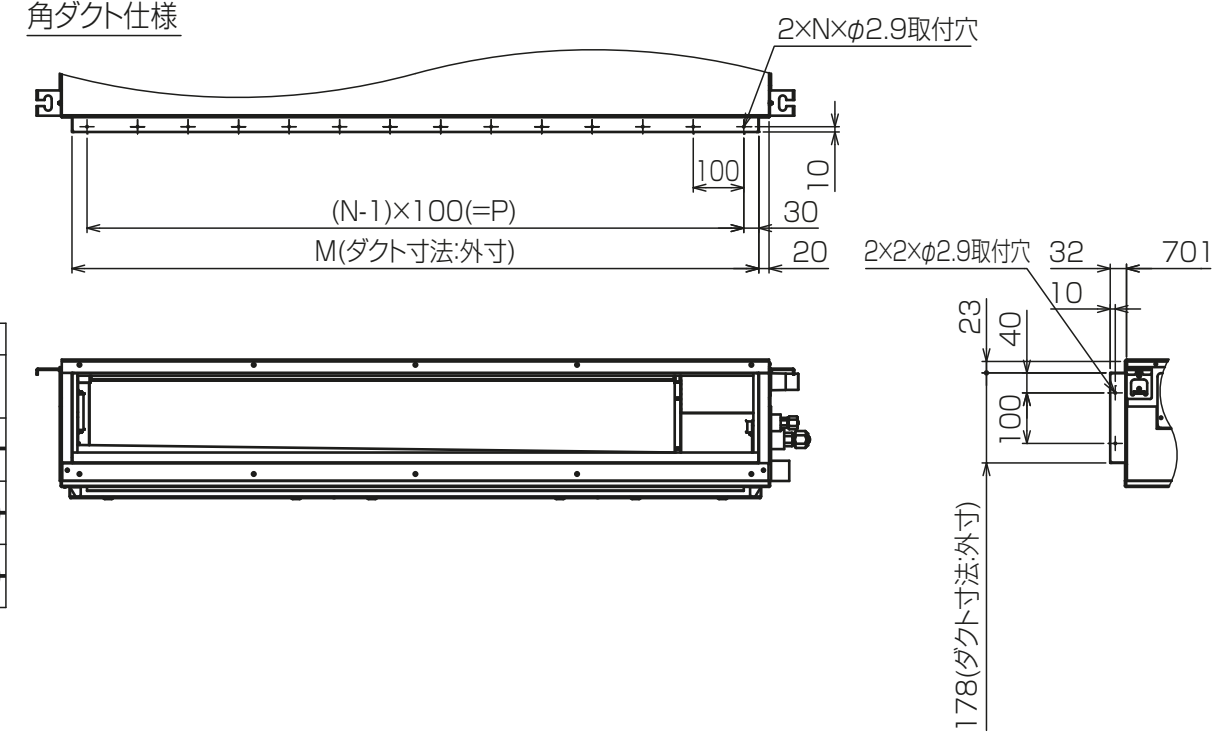
天井開口部詳細



フィルタボックス(下吸込)

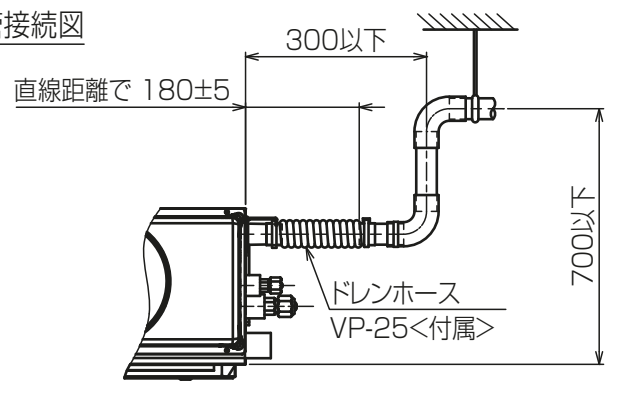


角ダクト仕様

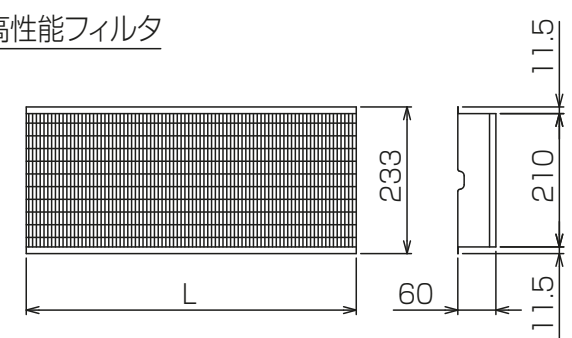


適用機種	J	フィルタボックス形名	K	高性能フィルタ形名	捕集率	Lx個数	M	N	P
PDFY-P22,28,36GMG9	1160	PAC-KD50STB	740	PAC-KF10PAF	65%	320x2	660	7	600
				PAC-KF20PAF	80%	320x2			
PDFY-P45,56GMG9	1360	PAC-KD51STB	940	PAC-KF11PAF	65%	320x1.520x1	880	9	800
				PAC-KF21PAF	80%	320x1.520x1			
PDFY-P71,80,90GMG9	1560	PAC-KD52STB	1140	PAC-KF12PAF	65%	520x2	1060	11	1000
				PAC-KF22PAF	80%	520x2			
PDFY-P112,140GMG9	1860	PAC-KD53STB	1440	PAC-KF13PAF	65%	320x1.520x2	1360	14	1300
				PAC-KF23PAF	80%	320x1.520x2			

ドレン配管接続図



高性能フィルタ



<高性能フィルタ組み込み仕様(下吸込)>

本図面の所有権は三菱電機株式会社にある。
THIS DOCUMENT IS THE PROPERTY OF MITSUBISHI ELECTRIC CORPORATION.

KB94C5GTB

単位	スケール	作成日	形名	PDFY-P36GMG9
DIMENSIONS ARE IN MILLIMETERS	尺度 SCALE DO NOT SCALE	2023-10-31	インバータマルチエアコン フリープランシステム 天井ビルトイン形室内ユニット 外形図	
三菱電機株式会社		図番	GA-PDFYP36GMG9-BIHPF	副番 B 頁 2/2