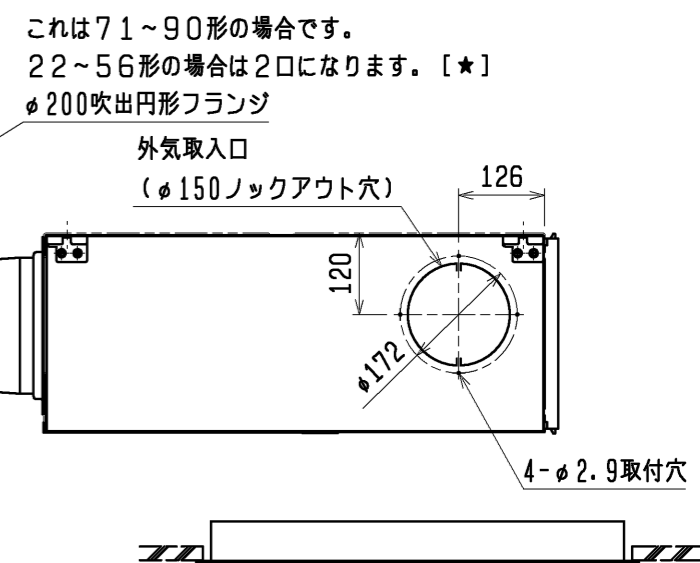
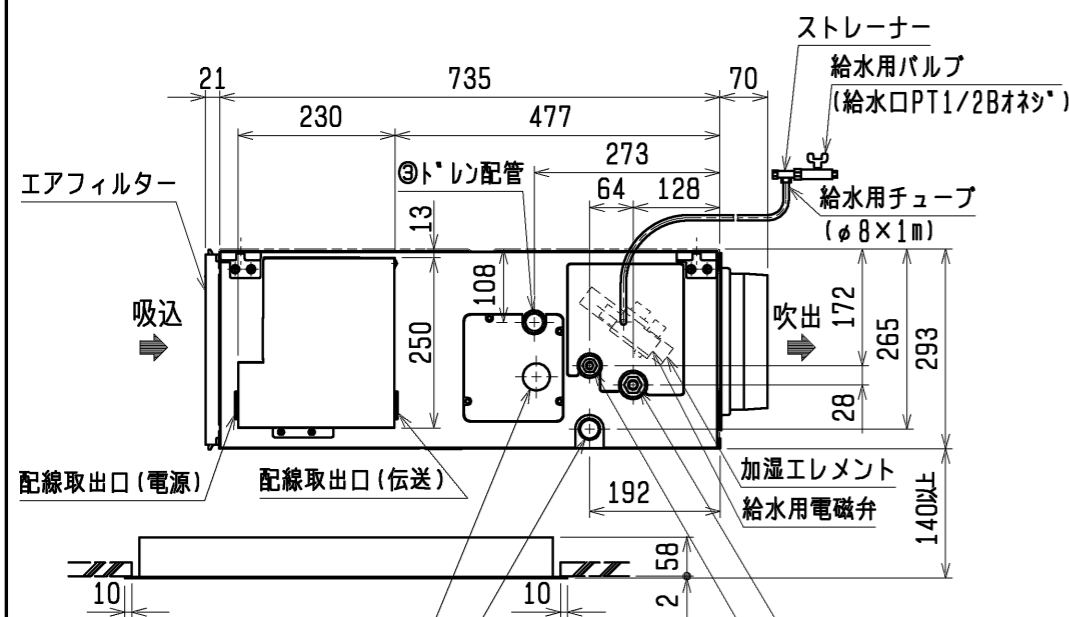


- 注1. 吊りボルトは耐震など必要に応じ、振れ止め用耐震支持部材にて補強を行ってください。
 2. 吊りボルトおよび振れ止め用耐震支持部材はM10を使用してください。(現地御手配)
 3. 天井材組込タイプの化粧パネルをご使用の場合、天井材組込可能最大厚さは16mmです。
 4. 制御ボックスの外付けへの変更が必要です。
 5. 変化寸法Fは、加湿エレメントのサービススペースとして必要ですので必ず確保してください。
 6. ドレンアップメカをご使用にならない場合は、自然排水口に付属のフレキシブルホースを接続してください。

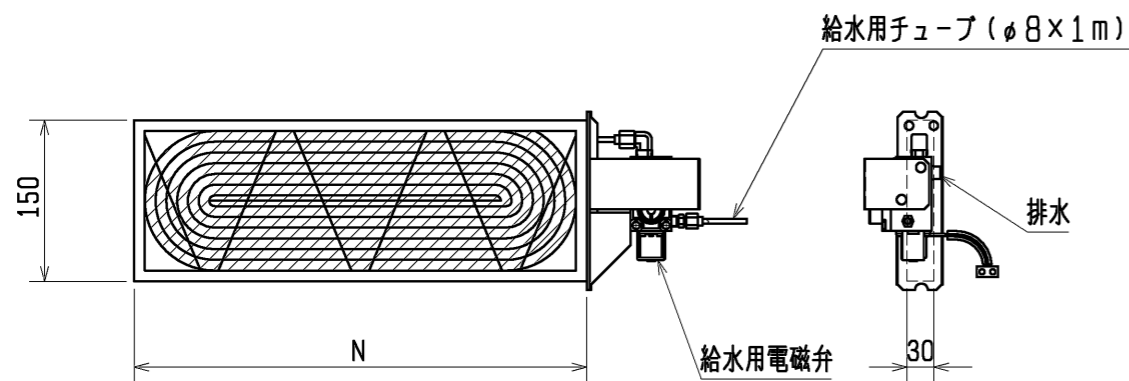


※上図範囲内で付属のフレキシブルホースを使用してドレン揚程の処理をお願いします。

機種	A	B	C	D	E	F	G	H	J	K	L	M	①カス配管サイズ*	②イキ配管サイズ*	③トレン配管
PDFY-P22・28・36M-E2	742	710	165	320	—	584	696	235	36	39	1000	986	φ12.7	φ6.35	トレンホース VP-25 <フレキ接手175mm> (付属)
PDFY-P45・56M-E2	992	960	225	450	—	584	946	425	39	42	1440	1426	φ12.7	φ6.35	トレンホース VP-25 <フレキ接手175mm> (付属)
PDFY-P71・80・90M-E2	1192	1160	230	320	320	1084	1146	225	39	36	1440	1426	φ15.88	φ9.52	トレンホース VP-25 <フレキ接手175mm> (付属)

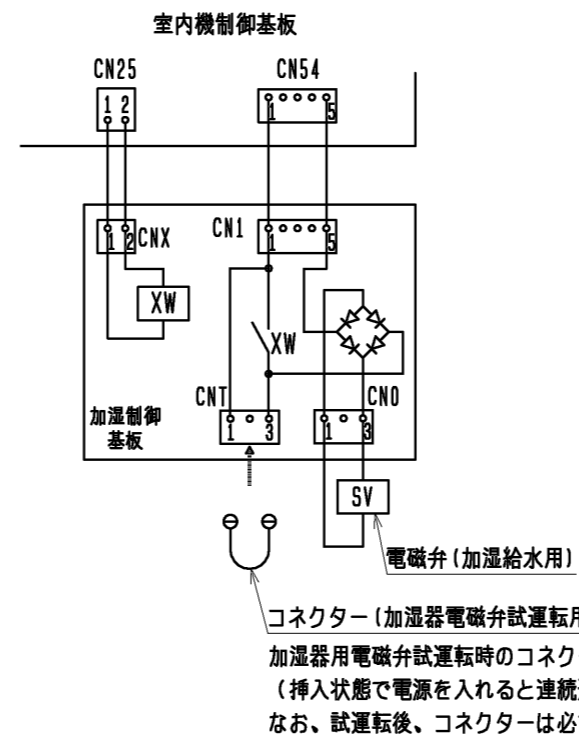
作成日付 ISSUED 09-03-04
 改定日付 REVISED
 TITLE PDFY-P22・28・36・45・56・71・80・90M-E2
 インバーターマルチエアコン フリーランシステム
 天井ビルトイン形室内ユニット外形図
 SCALE NTS 三菱電機株式会社
 DRW. NO. WKB94T359
 REV. PAGE 1/2

加湿エレメント

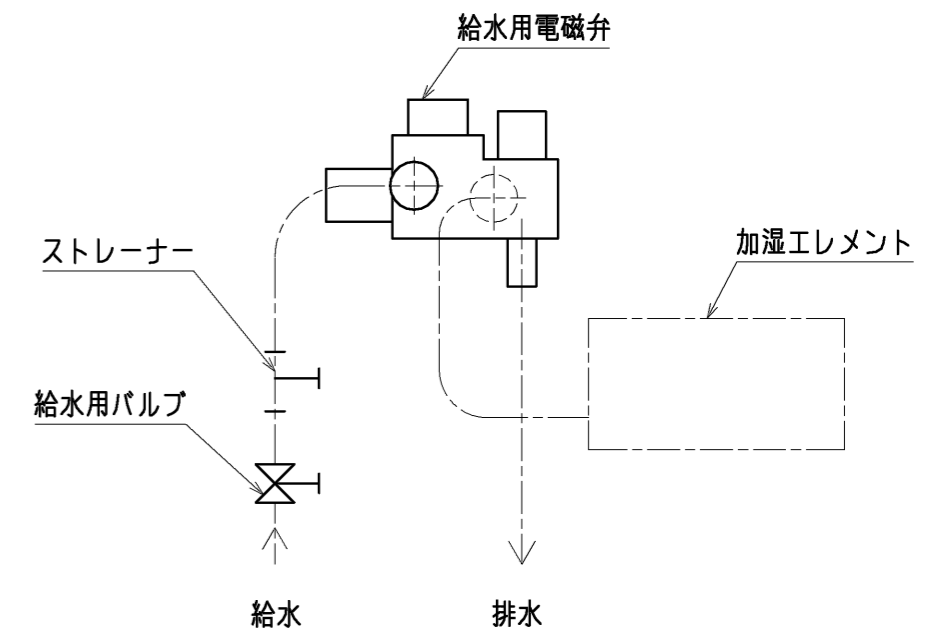


名称	透湿膜式加湿器		
形名	PAC-KD10CH	PAC-KD16CH	PAC-KD18CH
適用機種	PDFY-P22, 28, 36M-E2	PDFY-P45, 56M-E2	PDFY-P71, 80, 90M-E2
N 寸法	485		935
加湿量	0.4ℓ/h		0.8ℓ/h
消費電力	3W		
水圧	49~686kPa		
メンテナンス	本エレメントに関しては軟水装置の設置は不要です。 透湿膜加湿器の平均的な寿命は、一般の上水で使用後5シーズンです。 加湿エレメントは消耗部品ですので、劣化度合いに応じて加湿エレメントの交換をお願いします。 加湿エレメントの寿命は加湿能力が初期の80%以下になった場合を想定しています。		

配線図



接続図



<加湿器組込み仕様(後吸込)>

	作成日付 ISSUED	改定日付 REVISED	TITLE		
	09-03-04		PDFY-P22・28・36・45・56・71・80・90M-E2 インハ-ターマルチエアコン フリーブ-ランシステム 天井ビルトイン形室内ユニット外形図		
SCALE NTS	三菱電機株式会社		DRW. NO.	REV.	PAGE
			WKB94T359		2 / 2