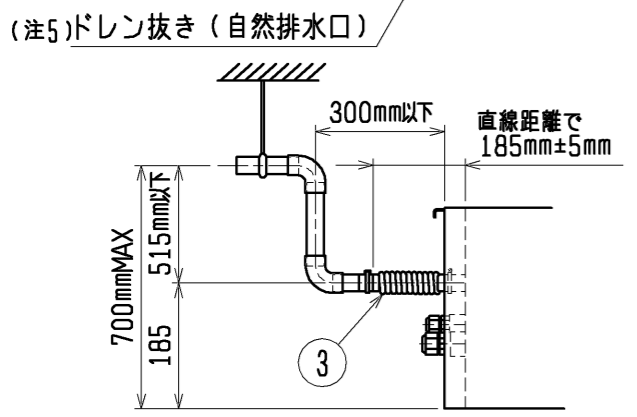
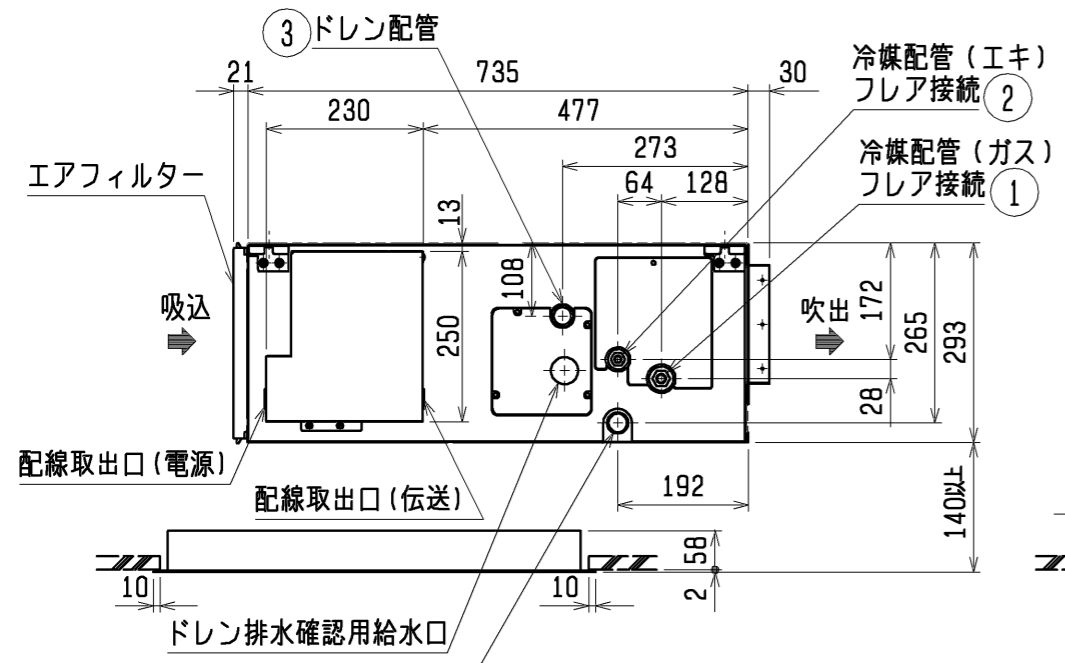
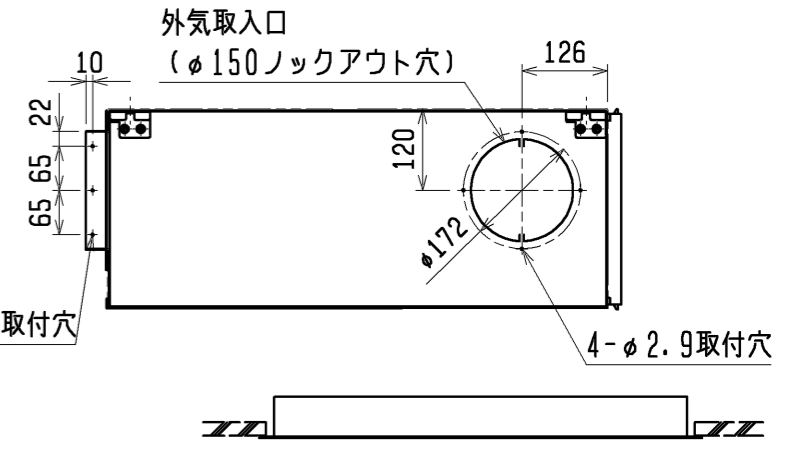
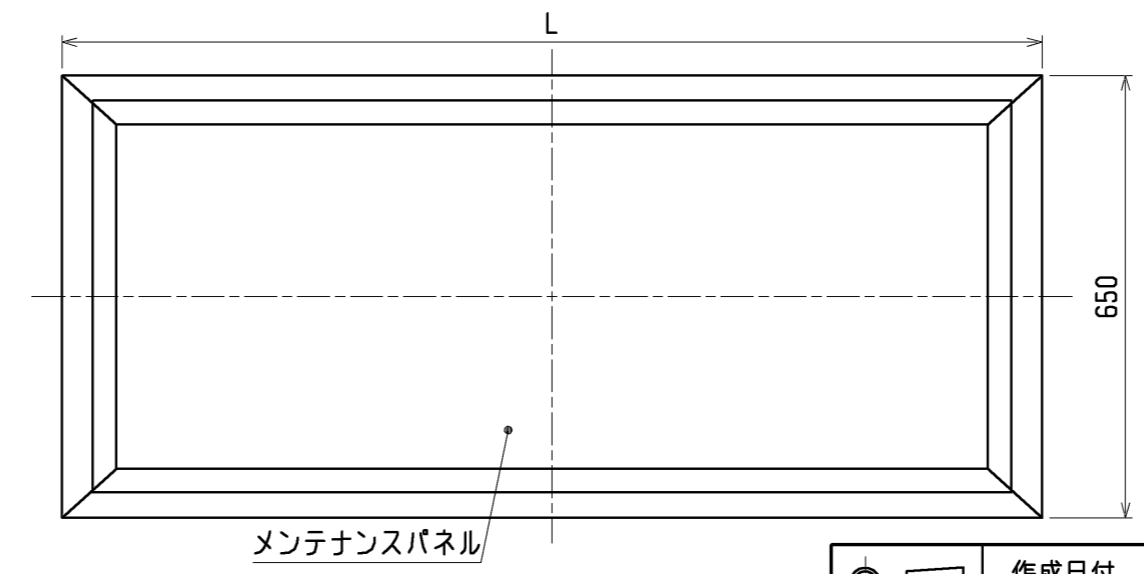


- 注1. 吊りボルトは耐震など必要に応じ、振れ止め用耐震支持部材にて補強を行ってください。  
 2. 吊りボルトおよび振れ止め用耐震支持部材はM10を使用してください。(現地御手配)  
 3. 天井材組込タイプの化粧パネルをご使用の場合、天井材組込可能最大厚さは16mmです。  
 4. 制御箱の外付けへの変更が必要です。  
 5. ドレンアップメカをご使用にならない場合は、自然排水口に付属のフレキシブルホースを接続してください。



※上図範囲内で付属のフレキシブルホースを使用してドレン揚程の処理をお願いします。



角ダクトフランジ

形名	適用機種
PAC-KD60KDF	PDFY-P22, 28, 36M-E2
PAC-KD61KDF	PDFY-P45, 56M-E2
PAC-KD63KDF	PDFY-P71, 80, 90M-E2

<角ダクト組込み仕様 (後吸込)>

機種	A	B	C	D	E	F	G	H	J	K	L	M	①ガス配管サイズ*	②エキ配管サイズ*	③ドレン配管
PDFY-P22・28・36M-E2	742	710	640	696	235	95	9	520	36	39	1000	986	φ12.7	φ6.35	ドレンホース VP-25 <フレキ接手175mm> (付属)
PDFY-P45・56M-E2	992	960	890	946	425	90	13	780	39	42	1440	1426	φ15.88	φ9.52	
PDFY-P71・80・90M-E2	1192	1160	1090	1146	225	92.5	16	975	39	36	1440	1426	φ15.88	φ9.52	

	作成日付 ISSUED	改定日付 REVISED	TITLE
	09-06-30		PDFY-P22・28・36・45・56・71・80・90M-E2 インバーターマルチエアコン フリーフローシステム 天井吊りボルトイン形室内ユニット外形図
SCALE NTS	三菱電機株式会社		DRW. NO. WKB94T680 REV. 1 / 1 PAGE 1 / 1