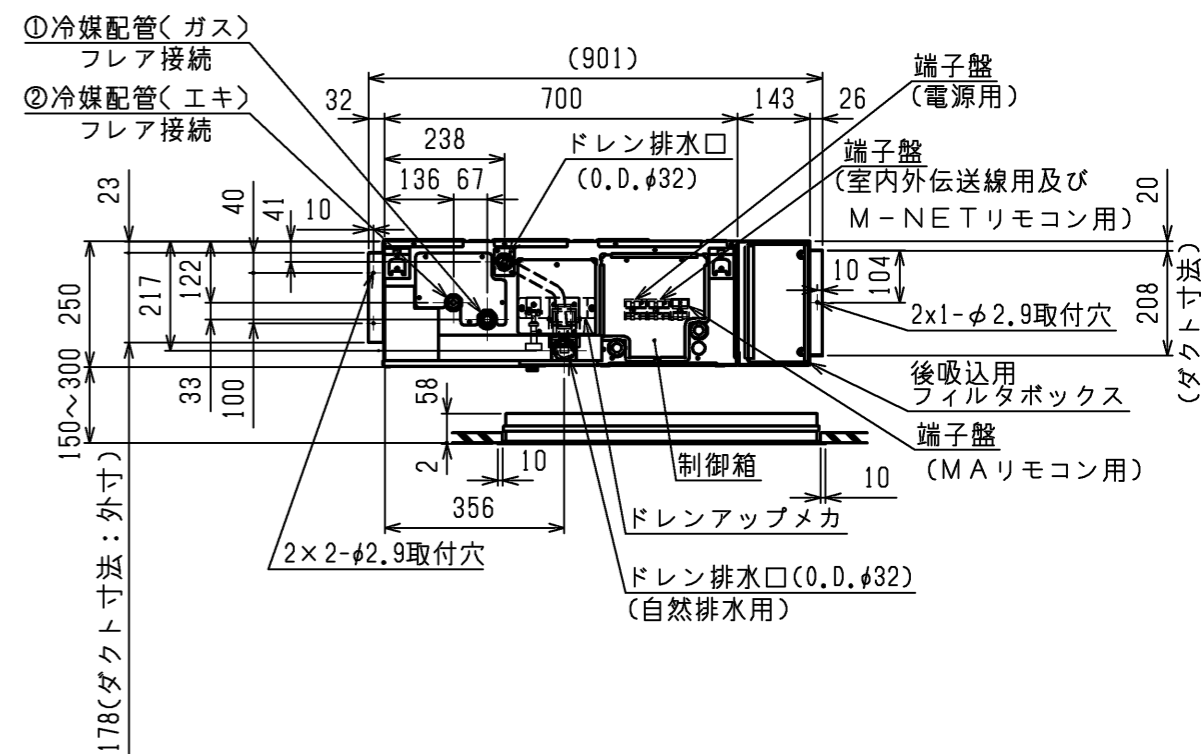


- 注1. 吊りボルトは耐震など必要に応じ、振れ止め用耐震支持部材にて補強を行ってください。
- 注2. 吊りボルトおよび振れ止め用耐震支持部材はM10を使用してください。(現地御手配)
- 注3. ドレンポンプ内蔵です。
- 注4. ドレンホースは、接着方式で室内ユニットと現地配管を固定してください。自然排水口にドレンホースを接続される場合は必ず弊社指定(サービス部品)のホースバンドをご使用ください。指定のホースバンド以外を使用すると排水口が割れる場合があります、水漏れの原因となります。
- 注5. 天井材組込タイプの化粧パネルをご使用の場合、天井材組込可能最大厚さは16mmです。

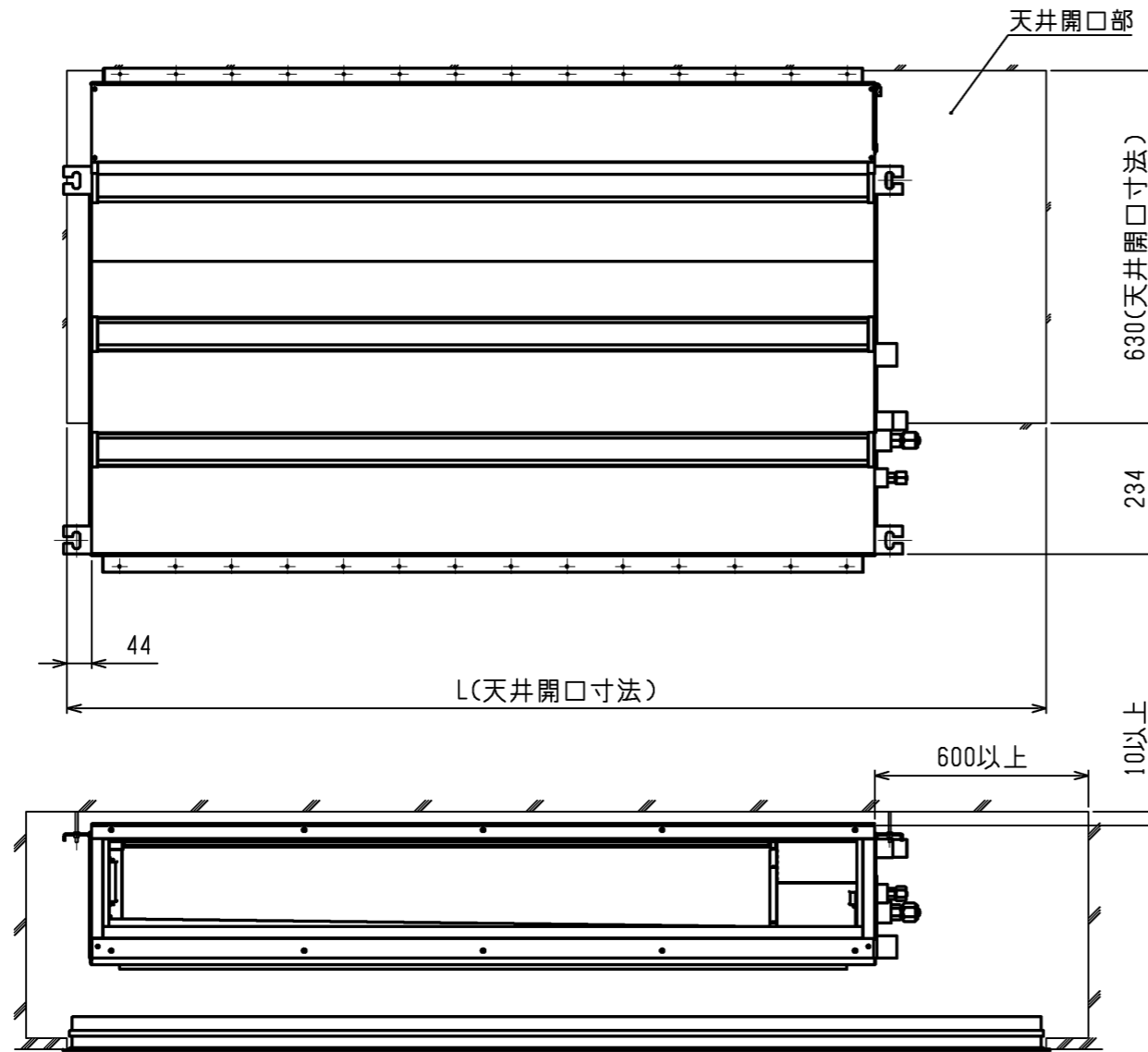


機種	パネル形名	A	B	C	D	E	F	G	H	J	K	①ガス配管サイズ	②エキ配管サイズ
PDFY-P22, 28, 36GMG5	CMP-P36DMWG1 (メンテナンスパネル)	700	754	800	660	7	600	658	7	600	1000	φ12.7	φ6.35
PDFY-P45, 56GMG5	CMP-P90DMWG1 (メンテナンスパネル)	900	954	1000	860	9	800	858	9	800	1440	φ15.88	φ9.52
PDFY-P71, 80, 90GMG5	CMP-P160DMWG1 (メンテナンスパネル)	1100	1154	1200	1060	11	1000	1058	11	1000	1765		

<角ダクト+フィルタボックス組込み仕様(後吸込)>

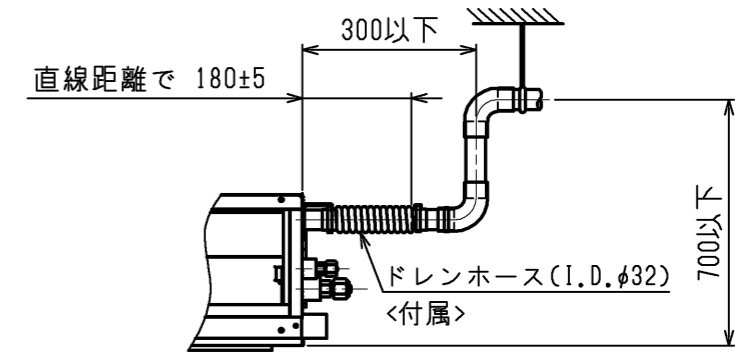
	作成日付 ISSUED	改定日付 REVISED	TITLE PDFY-P22,28,36,45,56,71,80,90,112,140GMG5 インバーターマルチエアコン フリープランシステム 天井ビルトイン形室内ユニット 外形図
DIM. mm	18-05-31		
SCALE NTS	三菱電機株式会社		DRW.NO. W KL96R755
		REV.	PAGE 1/2

天井開口部詳細



機種	L	フィルタボックス形名
PDFY-P22, 28, 36GMG5	986	PAC-KF50TB
PDFY-P45, 56GMG5	1426	PAC-KF51TB
PDFY-P71, 80, 90GMG5		PAC-KF52TB
PDFY-P112, 140GMG5	1751	PAC-KF53TB

ドレン配管接続図



<角ダクト+フィルタボックス組込み仕様(後吸込)>

	作成日付 ISSUED	改定日付 REVISED	TITLE
	18-05-31		PDFY-P22,28,36,45,56,71,80,90,112,140GMG5 インバーターマルチエアコン フリープランシステム 天井ビルトイン形室内ユニット 外形図
SCALE NTS	三菱電機株式会社		DRW.NO. W KL96R755
		REV.	PAGE 2/2